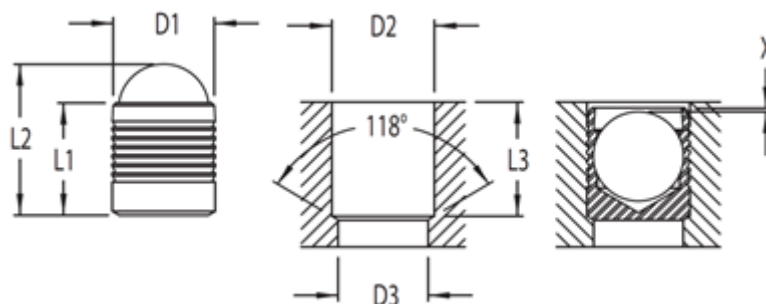


Tappi metallici ad espansione

Codice: TAPEX



D1 mm	L1 mm	L2 mm	D2 +0,1/-0 mm	D3 max mm	L3 min mm	X +/- 0,2 mm
3,0	3,6	4,6	3,0	2,2	3,4	0,4
4,0	4,0	5,2	4,0	3,3	3,8	0,4
5,0	5,5	7,1	5,0	4,3	5,3	0,4
6,0	6,5	8,7	6,0	5,3	6,3	0,4
7,0	7,5	10,2	7,0	6,4	7,3	0,4
8,0	8,5	11,6	8,0	7,4	8,3	0,4
9,0	10,0	13,6	9,0	8,4	9,8	0,4
10,0	11,0	15,2	10,0	9,4	10,8	0,4
12,0	13,0	17,9	12,0	10,6	12,8	0,4
14,0	15,0	20,6	14,0	12,7	14,5	0,4
16,0	17,0	23,4	16,0	14,7	16,5	0,8
18,0	19,0	26,4	18,0	16,7	18,5	0,8
20,0	22,0	30,1	20,0	18,7	21,5	0,8
22,0	25,0	34,0	22,0	20,7	24,5	0,8

Materiale: Tappo: Acciaio cementato e zincato/Sfera: Acciaio da cuscinetti temprato, ossidazione nera

Materiale di supporto	D1													
	3 mm	4 mm	5 mm	6 mm	7 mm	8 mm	9 mm	10 mm	12 mm	14 mm	16 mm	18 mm	20 mm	22 mm
Acciaio	Pressione di lavoro: 5.000 psi/345 Bar								Pressione di lavoro: 4.000 psi/275 Bar					
Ghisa	Pressione di tenuta: 16.000 psi/1.103 Bar								Pressione di tenuta: 13.000 psi/896 Bar					
Alluminio	Pressione di lavoro: 4.500 psi/310 Bar								Pressione di lavoro: 3.500 psi/241 Bar					
	Pressione di tenuta: 14.500 psi/1.000 Bar								Pressione di tenuta: 11.500 psi/693 Bar					

I valori riportati sono da intendersi come indicativi, materiale di supporto, trattamento superficiale, dimensione del foro, e finitura superficiale sono elementi che influenzano le prestazioni di tenuta, contattate il nostro servizio tecnico per maggiori dettagli.