

Tubetti rame/ottone per foratrici

Codice / CODE:
TUBMONOCU

Tubetti rame - Copper tubes

Tubetti monoforo in rame - Single hole copper tubes

Ø	Lunghezza (L)			
	200 mm	300 mm	400 mm	600 mm
0,15 mm	•			
0,20 mm	•			
0,25 mm	•	•		
0,30 mm		•	•	
0,40 mm		•	•	
0,5 - 1,4 mm		•	•	•
1,5 - 2,0 mm		•	•	•
2,1 - 2,5 mm		•	•	•
2,6 - 3,0 mm		•	•	•
3,1 - 3,5 mm		•	•	•
3,6 - 4,5 mm		•	•	•
4,6 - 5,0 mm		•	•	•
5,1 - 6,0 mm		•	•	•

* Contattateci per diametri superiori ai 6 mm
Please contact us for diameters bigger than 6 mm.

Esempio ordine: CODICE + Ø X L
TUBMONOCU 0,4 X 300
TUBMONOCU0.4300

Codice / CODE:
TUBMONOOTT

Tubetti ottone - Brass tubes

Tubetti monoforo in ottone - Single hole brass tubes

Ø	Lunghezza (L)			
	200 mm	300 mm	400 mm	600 mm
0,15 mm	•			
0,20 mm	•			
0,25 mm	•	•		
0,30 mm		•	•	
0,40 mm		•	•	
0,5 - 1,4 mm		•	•	•
1,5 - 2,0 mm		•	•	•
2,1 - 2,5 mm		•	•	•
2,6 - 3,0 mm		•	•	•
3,1 - 3,5 mm		•	•	•
3,6 - 4,5 mm		•	•	•
4,6 - 5,0 mm		•	•	•
5,1 - 6,0 mm		•	•	•

* Contattateci per diametri superiori ai 6 mm
Please contact us for diameters bigger than 6 mm.

Esempio ordine: CODICE + Ø X L
TUBMONOOTT 0,2 X 400
TUBMONOOTTO.2400

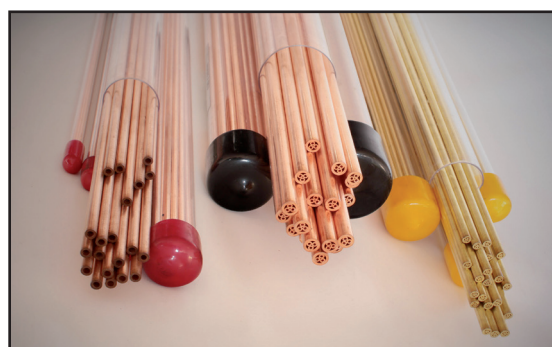
Codice / CODE:
TUBMULTICU

Tubetti multiforo in rame - Multi hole copper tubes

Ø	2 canali 2 channels	3 canali 3 channels	lunghezza (L) length mm		
			300	400	600
0,2 - 0,4 mm	•		300	400	600
0,5 - 0,7 mm	•		300	400	600
0,8 - 0,9 mm	•		300	400	600
1,0 - 1,2 mm	•	•	300	400	600
1,3 - 1,5 mm	•	•	300	400	600
1,6 - 3,0 mm	•	•	300	400	600

* Contattateci per diametri superiori ai 3 mm
Please contact us for diameters bigger than 3 mm.

Esempio ordine: CODICE + Ø X L
TUBMULTICU 0,8 X 300
TUBMULTICU0.8300



Codice / CODE:
TUBMULTIOTT

Tubetti multiforo in ottone - Multi hole brass tubes

Ø	2 canali 2 channels	3 canali 3 channels	lunghezza (L) length mm		
			300	400	600
0,2 - 0,4 mm	•		300	400	600
0,5 - 0,7 mm	•		300	400	600
0,8 - 0,9 mm	•		300	400	600
1,0 - 1,2 mm	•	•	300	400	600
1,3 - 1,5 mm	•	•	300	400	600
1,6 - 3,0 mm	•	•	300	400	600

* Contattateci per diametri superiori ai 3 mm
Please contact us for diameters bigger than 3 mm.

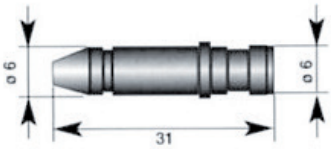
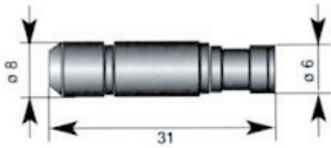
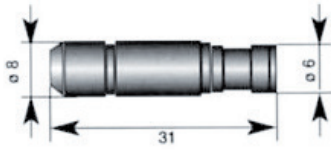
Esempio ordine: CODICE + Ø X L
TUBMULTIOTT 0,5 X 300
TUBMONOOTTO.5300

Guida tubetti in ceramica

Codice / CODE: GUIDATUB

Guida tubetti in ceramica - Ceramic EDM tube guides

Caratteristiche - Characteristics

Ø	
0,2 - 1,1 mm	
1,1 - 3,0 mm	
3,1 - 6,0 mm	



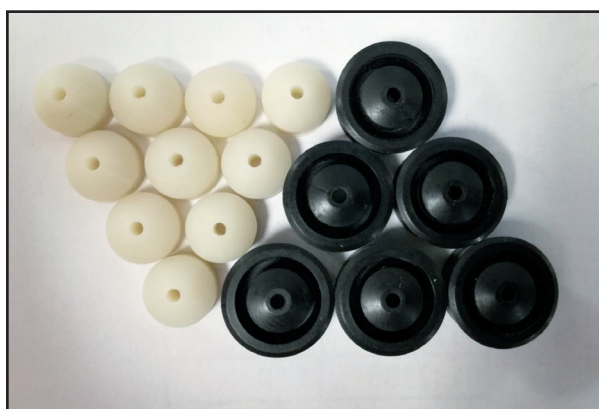
Siamo in grado di fornirvi guide tubetto speciali secondo Vs. disegno.
We are able to supply tube guides on demand.

Esempio ordine: CODICE + Ø
GUIDATUB 1.1
GUIDATUB1.1

Codice / CODE: GOMM

Gommini - Rubber grommet seals

Ø
0,1 - 0,4 mm
0,5 - 0,8 mm
0,9 - 1,2 mm
1,3 - 1,9 mm
2,0 - 3,1 mm
3,2 - 3,9 mm
4,0 - 4,9 mm
5,0 - 5,9 mm
6,0 - 7,0 mm



Esempio ordine: CODICE + Ø
GOMM 0.4
GOMM0.4