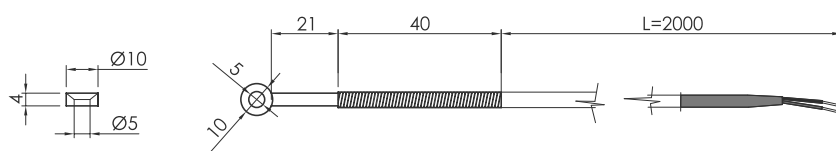


Tipo elemento	Temperatura	Ø elemento (D)	Lunghezza elemento (L)	Molla anti piega	Tipo cavo (colorazione DIN)	Lunghezza cavo	Giunto caldo
"J" Fe-CuNi secondo IEC 584	0-350*	4 mm	12 mm	40 mm	Fibra di vetro con schermo	2 metri	Massa

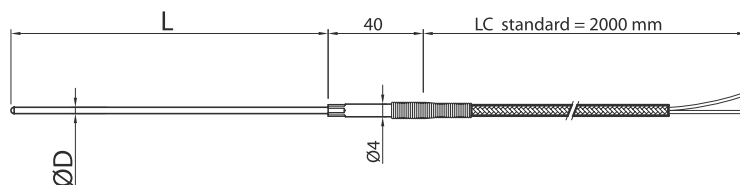
Esempio ordine: TC513



Termocoppia modello TC 517
Thermocouples TC 517 type
Codice/Code TC 517

Tipo elemento	Temperatura	Ø esterno elemento	Ø interno elemento	Molla anti piega	Tipo cavo (colorazione DIN)	Lunghezza cavo	Giunto caldo
"J" Fe-CuNi secondo IEC 584	0-350*	10 mm	5 mm	40 mm	Fibra di vetro con schermo	2 metri	Massa

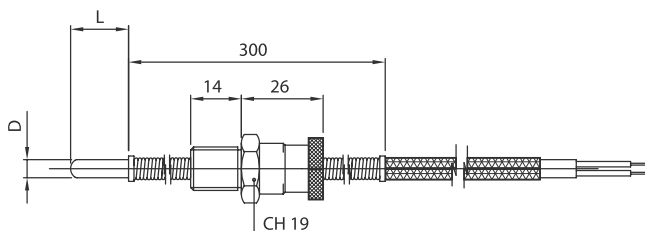
Esempio ordine: TC517



Termocoppia ossido minerale standard modello TC 516
Mineral insulated thermocouple standard type TC 516
Codice/Code TC 516

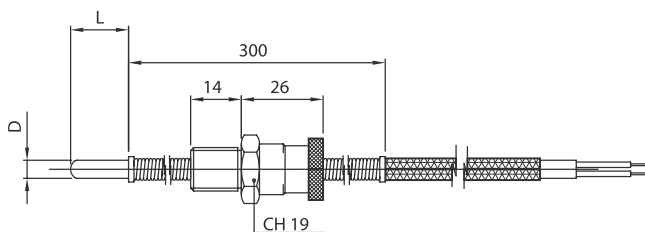
Tipo elemento	Temperatura	Ø elemento (D)	Lunghezza elemento (L)	Molla anti piega	Tipo cavo (colorazione DIN)	Lunghezza cavo	Giunto caldo
"J" Fe-CuNi secondo IEC 584	0-350*	1,0 mm 1,5 mm 2,0 mm	100/150/200 mm	40 mm	Fibra di vetro con schermo	2 metri	Isolato

Esempio ordine: CODICE + D x L
TC516 1 x 100
TC5161100



Tipo elemento	Temperatura	Misure elemento D x L	Tipo raccordo	Filettatura	Tipo cavo (colorazione DIN)	Lunghezza cavo	Giunto caldo
"J" Fe-CuNi secondo IEC 584	0-350*	Ø 8x15 mm	Baionetta/vite	1/4G-12MA-12MB	Fibra di vetro con schermo	2 metri	Massa

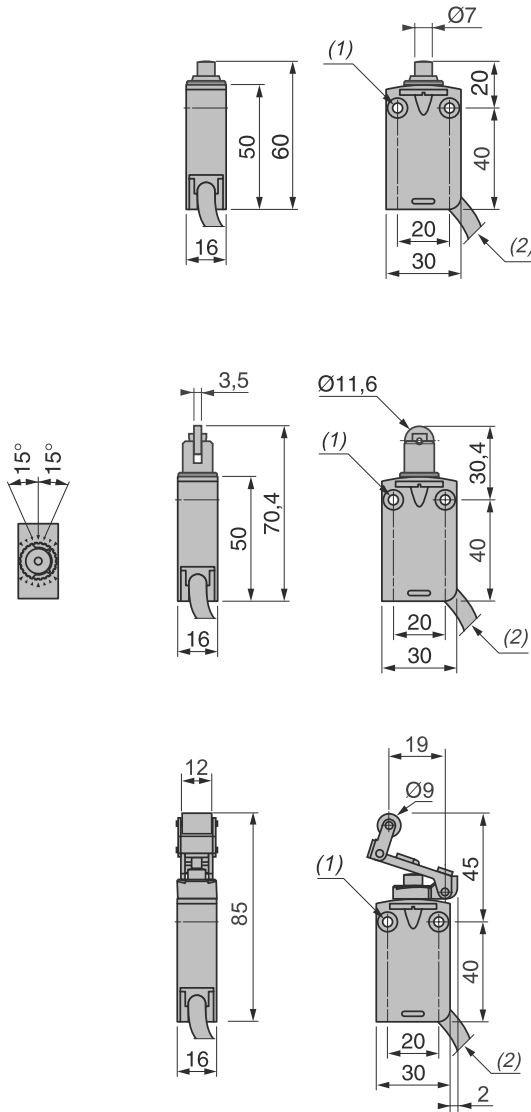
Esempio ordine: TC501



Termocoppia modello TC 503
Thermocouples TC 503 type
Codice/Code TC 503

Tipo elemento	Temperatura	Misure elemento D x L	Tipo raccordo	Filettatura	Tipo cavo (colorazione DIN)	Lunghezza cavo	Giunto caldo
"J" Fe-CuNi secondo IEC 584	0-350*	Ø 6x15 mm Ø 6x35 mm	Baionetta/vite	1/4G-12MA-12MB	Fibra di vetro con schermo	2 metri	Massa

Esempio ordine: CODICE + A
TC503 6 x 15
TC503615



Codice
NXCMD4110L5EX

Ricambi
Corpo NZCMD21
Cavo NZCMC21L2
Pulsante NZCE10

Codice
NXCMD4102L5EX

Ricambi
Corpo NZCMD21
Cavo NZCMC21L2
Pulsante NZCE02

Codice
NXCMD4124L5EX

Ricambi
Corpo NZCMD21
Cavo NZCMC21L2
Pulsante NZCE24

CARATTERISTICHE						
Apparecchi per azionamento	In testa	Con camma 30°		In testa	Con camma 30°	
Tipo di azionamento						
Velocità max di azionamento	0,5m/s				0,1 m/s	
Durata meccanica	10 milioni di cicli di manovre					
Forza o coppia minima	Di azionamento	8,5 N	7 N	2,5 N	8,5 N	7 N
	Di apertura positiva	42,5 N	35 N	12,5 N	42,5 N	35 N

(1) Due fori di fissaggio 4,2 mm e 2 alesature Ø 8mm profondità 4mm
(2) Diametro esterno del cavo 7,5 mm