

Cavi flessibili lunghezza mm. 1000

Conduttori in nichel, isolati teflon-vetro.

Guaina in acciaio.

- * n. 1 fascetta fino a largh. L mm 35
- n. 2 fascette da largh. 36 a largh. L mm 60
- n. 3 fascette oltre largh. L mm 60

Caratteristiche

- Avvolgimento resistivo in nichel cromo 80/20.
- Isolamento in mica continua di alta purezza a bassissimo tenore di legante.
- Alimentazione mediante cavetti per alte temperature ed elevata resistenza meccanica.
- Una speciale lavorazione dell'involucro in combinazione con l'isolante incorpora sulle estremità le giunzioni tra cavetti di alimentazione e avvolgimento resistivo garantendo un ottimo ancoraggio dei cavetti.
- Involucro in acciaio trattato ad alta conducibilità termica, chiuso alla penetrazione della materia plastica e di grande resistenza contro l'azione corrosiva.
- Potenza specifica 5 W/cm².
- Temperatura di esercizio 350°C.

I riscaldatori Z15 sono costruiti in dimensioni standard secondo la tabella sottostante. Su richiesta possiamo costruire i riscaldatori con dimensioni speciali in mm e in pollici nei limiti di diametro D max mm 100 e larghezza L max mm 200. Sempre a richiesta si possono costruire con termocoppia incorporata. Lunghezza cavi di alimentazione a richiesta.

Flexible cables length. mm 1000

Nickel conductors, teflon-glass insulated.

Steel sheath.

- * n. 1 band up to width. L 35 mm
- n. 2 straps width. 36 to width. L 60 mm
- n. 3 straps over width. L 60 mm

Application

- Resistive winding nickel chrome 80/20.
- Insulation of high purity continuous mica with a very low content of binder.
- Power supply by cables for high temperatures and high mechanical resistance.
- A special working of the casing in combination with the insulator incorporates on the ends the joints between power cables and winding resistive ensuring an excellent anchoring of the cables.
- Treated steel casing with high thermal conductivity, closed to the penetration of the plastic material and great resistance against the corrosive action.
- Specific power 5 W/cm².
- Operating temperature 350°C.

The heaters Z15 are manufactured in standard dimensions according to the table below. On request we can build the heaters with special dimensions in mm and inches within diameter D max 100 mm and width L max 200 mm. On request we can build the heaters with built-in thermocouple. Length power cables on request.

Riscaldatori a fascia per ugello

Nozzle band heaters

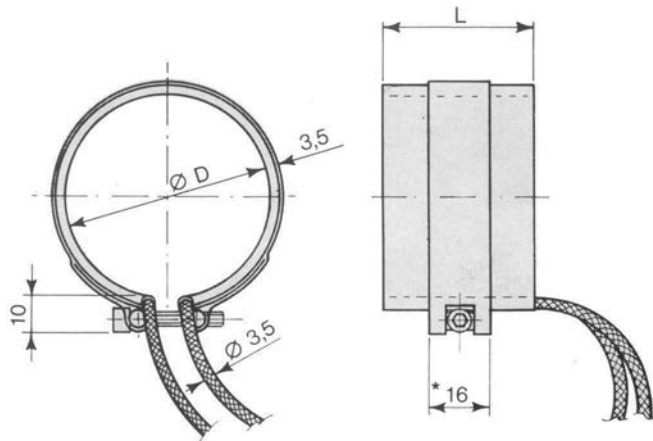
Codice/Code Z15

Indicazioni

In molti casi i normali riscaldatori Z15 non sono utilizzabili a causa degli spazi molto ridotti nella zona di contatto tra stampo e ugello di iniezione (stampi a camera calda). I riscaldatori Z15 risolvono bene questi problemi per le loro ridotte dimensioni. Nella necessità di aumentare l'apporto di calore nella zona di iniezione i riscaldatori Z15 sono indicati per la loro elevata potenza specifica. Inoltre l'impiego di questo riscaldatore con involucro in acciaio trattato è consigliabile contro l'azione corrosiva di alcune materie plastiche (PVC e altre).

Specifications

In many instances the normal heaters Z15 are not usable because of the very limited space in the contact area between mold and injection nozzle (molds hot chamber). The heaters Z15 well solve these problems because of their small size. Heaters Z15 are indicated for their high specific power in the need to increase the heat input in the injection zone. Furthermore, the use of this heater with steel casing treaty is recommended against the corrosive action of some plastics (PVC and other).



Riscaldatori a fascia per ugello
Nozzle band heaters
Codice/Code Z15

Materiale/Material

Acciaio/Steel

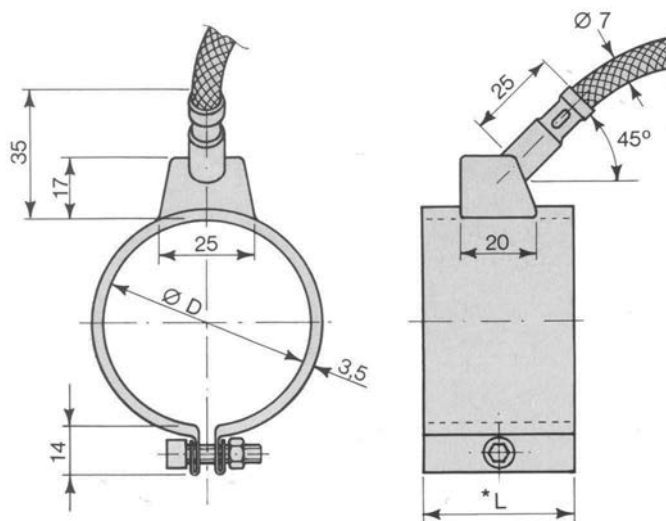
ØD	L	Watt	
25	30	90	•
30	25	120	•
	30	140	•
	35	165	•
	40	185	•
	35	25	135
30		165	•
35		190	•
40		220	•
45		235	•
40	25	155	•
	30	190	•
	35	220	•
	40	250	•
	45	280	•
42	25	165	•
	30	200	•
	35	230	•
	40	265	•
	45	25	175
30		210	•
35		250	•
40		280	•
45		320	•
50		350	•
50	20	155	•
	25	195	•
	30	235	•
	35	275	•
	40	315	•
	50	390	•
55	20	170	•
	25	215	•

ØD	L	Watt	
55	30	260	•
	35	300	•
	40	345	•
	50	430	•
	60	20	190
25		235	•
30		280	•
60	35	330	•
	40	375	•
	50	470	•
	60	565	•
	65	20	200
25		255	•
30		305	•
35		355	•
40		405	•
70	50	510	•
	60	610	•
	20	220	•
	25	270	•
	30	330	•
	35	385	•
75	40	440	•
	50	550	•
	60	660	•
	20	235	•
	25	295	•
	30	355	•
80	35	410	•
	40	470	•
	50	590	•
	60	705	•
	20	250	•

ØD	L	Watt	
80	25	310	•
	30	375	•
	35	440	•
	40	500	•
	50	630	•
	60	750	•
85	20	265	•
	25	330	•
	30	400	•
	35	465	•
	40	530	•
	50	665	•
90	60	800	•
	20	280	•
	25	350	•
	30	420	•
	35	490	•
	40	565	•
95	50	705	•
	60	845	•
	20	300	•
	25	370	•
	30	445	•
	35	520	•
100	40	595	•
	50	745	•
	60	895	•
	20	315	•
	25	390	•
	30	470	•
100	35	550	•
	40	630	•
	50	785	•
	60	940	•

* si realizzano misure su richiesta

Esempio ordine: CODICE + D x L
Z15 25 x 30
Z152530



Cavo bipolare + terra flessibile lungh. mm. 1000

Conduttori in nichel, isolati teflon-vetro.

Guaina in acciaio.

- * n. 1 brugola fino a largh. L mm 35
- n. 2 brugole da largh. 36 a largh. L mm 60

Core cable + earth flexible length. mm 1000

Nickel conductors, teflon-glass insulated.

Steel sheath.

- * n. 1 allen up to width. L 35 mm
- n. 2 allens width. 36 to width. L 60 mm

Caratteristiche

- Avvolgimento resistivo in nichel cromo 80/20.
- Isolamento in mica continua di alta purezza a bassissimo tenore di legante.
- Alimentazione mediante cavo speciale per alte temperature e alta resistenza meccanica.
- Una speciale calotta brasata sull'involucro incorpora le giunzioni tra cavo di alimentazione e avvolgimento garantendo un ottimo ancoraggio del cavo.
- Involucro in ottone ad esecuzione stagna.
- Potenza specifica 4 W/cm² Z11 e 8 W/cm² Z17.
- Temperatura di esercizio 280°C Z11 e 380°C Z17.

I riscaldatori Z11 e Z17 sono costruiti in dimensioni standard nella versione con alimentazione assiale 45° secondo la tabella sottostante. Su richiesta possiamo costruire i riscaldatori con alimentazione ASSIALE 20° - RADIALE - TANGENZIALE e con dimensioni speciali in mm e in pollici nei limiti di diametro D max mm 100 e larghezza L max mm 60. Lunghezza cavo di alimentazione a richiesta.

Application

- Resistive winding nickel chrome 80/20.
- Insulation of high purity continuous mica with a very low content of binder.
- Power supply by special cable for high temperature and high mechanical strength.
- A special cap on the casing incorporates brazed joints between power cord and winding, guaranteeing an optimum cable anchorage.
- Weatherproof brass housing.
- Specific power 4 W/cm² Z11 and 8 W/cm² Z17.
- Operating temperature 280°C for Z11 and 380°C for Z17.

The heaters Z11 e Z17 are manufactured in standard dimensions in the axial feeding 45° version according to the table below. On request we can build the heaters ASSIALE 20° - RADIALE - TANGENZIALE powered and with special dimensions in mm and inches within diameter D max 100 mm and width L max 60 mm. Length power cable on request.

Riscaldatori a fascia per ugelli

Nozzle band heaters

Codice/Code Z11

Materiale/Material

Ottone/Brass

Riscaldatori a fascia per ugelli

Nozzle band heaters

Codice/Code Z17

Materiale/Material

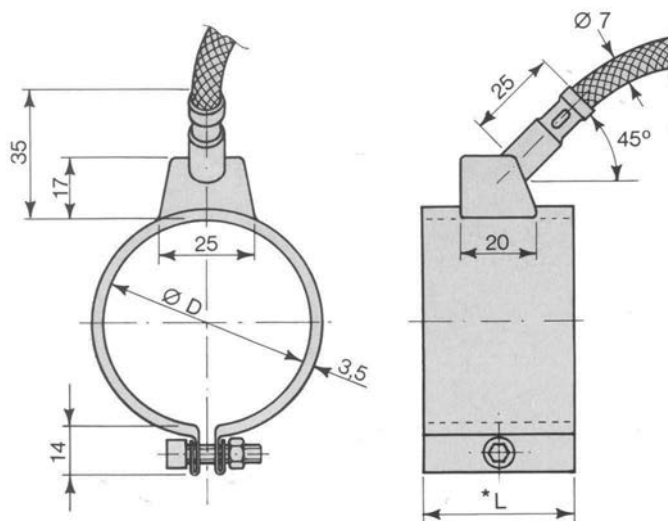
Acciaio inox/Stainless steel

Indicazioni

E' il tipo di riscaldatore per ugelli più comunemente usato dove non esistono particolari problemi di ingombro o di azione corrosiva della materia plastica.

Specifications

It's the most commonly used type of heater nozzle where there aren't particular encumbrance or corrosive action of plastic problems.



Riscaldatori a fascia per ugelli

Nozzle band heaters

Codice/Code Z11

Materiale/Material

Ottone/Brass

Riscaldatori a fascia per ugelli

Nozzle band heaters

Codice/Code Z17

Materiale/Material

Acciaio inox/Stainless steel

ØD	L	Watt	
25	30	90	•
30	25	90	•
	30	110	•
	35	130	•
	40	150	•
35	25	110	•
	30	130	•
	35	150	•
	40	170	•
40	25	125	•
	30	150	•
	35	175	•
	40	220	•
42	45	225	•
	25	130	•
	30	160	•
	35	180	•
45	40	210	•
	25	140	•
	30	170	•
	35	200	•
	40	230	•
	45	250	•
50	50	280	•
	55	310	•
	20	120	•
	25	150	•
	30	190	•
	35	220	•
55	40	250	•
	50	310	•
	60	380	•
	20	140	•
	25	170	•
	30	200	•

ØD	L	Watt	
55	25	170	•
	30	210	•
	35	240	•
	40	280	•
	50	350	•
	20	150	•
60	25	190	•
	30	220	•
	35	260	•
	40	300	•
	50	380	•
	60	450	•
65	20	160	•
	25	200	•
	30	245	•
	35	285	•
	40	325	•
	50	405	•
70	60	490	•
	20	175	•
	25	220	•
	30	260	•
	35	300	•
	40	350	•
75	50	440	•
	60	525	•
	20	185	•
	25	235	•
	30	280	•
	35	330	•
80	40	375	•
	50	470	•
	60	565	•
	20	200	•
	25	250	•
	30	300	•

ØD	L	Watt	
80	25	250	•
	30	300	•
	35	350	•
	40	400	•
	50	500	•
	60	600	•
85	20	210	•
	25	265	•
	30	320	•
	35	370	•
	40	425	•
	50	535	•
90	60	640	•
	20	225	•
	25	280	•
	30	340	•
	35	395	•
	40	450	•
95	50	565	•
	60	680	•
	20	240	•
	25	300	•
	30	360	•
	35	420	•
100	40	475	•
	50	600	•
	60	715	•
	20	250	•
	25	315	•
	30	375	•
100	35	440	•
	40	500	•
	50	630	•
	60	750	•

* si realizzano misure su richiesta

Esempio ordine: CODICE + D x L
Z11 25 x 30
Z112530



Riscaldatori a cartuccia
con cavi flessibili incorporati misure
decimali disponibili con e senza
termocoppia

Cartridge heaters
HD standard type mm
with/without thermocouple

Codice senza T/C
Without T/C code **RC**

Codice con T/C
With T/C code **RD**

Compatibile con/Similar to

Z110

ø D	L	W/230V	
6,5 ^{-0,02} _{-0,08}	40	100	•
		125	•
		160	•
		200	•
	50	125	•
		160	•
		200	•
		250	•
	60	125	•
		160	•
		200	•
	80	160	•
		200	•
		250	•
	100	200	•
		250	•
315		•	
8 ^{-0,02} _{-0,08}	40	125	•
		160	•
		200	•
	50	160	•
		200	•
		250	•
	60	160	•
		200	•
		250	•
	80	200	•
		250	•
		315	•
100	200	•	
	250	•	
	315	•	
	400	•	
130	250	•	
	400	•	

ø D	L	W/230V	
10 ^{-0,02} _{-0,08}	40	125	•
		160	•
		200	•
		250	•
		315	•
	50	160	•
		200	•
		250	•
		315	•
	60	160	•
		200	•
		350	•
		315	•
	80	400	•
		200	•
		250	•
	100	400	•
		500	•
		630	•
		315	•
	130	500	•
		630	•
		800	•
	160	400	•
630		•	
200	800	•	
	800	•	
12,5 ^{-0,02} _{-0,08}	40	160	•
		250	•
		315	•
	50	160	•
		200	•
		315	•
	60	400	•
		200	•



Riscaldatori a cartuccia
con cavi flessibili incorporati misure
decimali disponibili con e senza
termocoppia

Cartridge heaters
HD standard type mm
with/without thermocouple

Codice senza T/C
Without T/C code **RC**

Codice con T/C
With T/C code **RD**

Compatibile con/Similar to

Z110

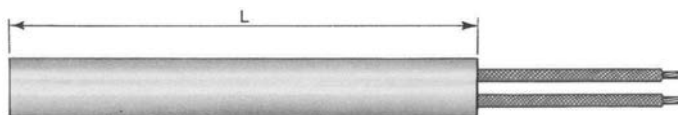
ø D	L	W/230V	
12,5 ^{-0,02} _{-0,08}	60	315	•
		400	•
		500	•
	80	250	•
		315	•
		500	•
	100	630	•
		315	•
		400	•
		630	•
	130	800	•
		1000	•
		400	•
		630	•
	160	800	•
		1000	•
		1250	•
	200	630	•
		800	•
		1250	•
	250	1250	•
		800	•
		1500	•
	300	1000	•
1500		•	
2000		•	
16 ^{-0,02} _{-0,08}	130	800	•
		1000	•
		1250	•
	160	630	•
		1000	•
		1250	•

ø D	L	W/230V	
16 ^{-0,02} _{-0,08}	160	1250	•
	200	800	•
		1250	•
		2000	•
	250	1000	•
		1500	•
	300	1250	•
		2000	•
	20 ^{-0,02} _{-0,08}	60	315
500			•
800			•
80		400	•
		500	•
		800	•
1000		1000	•
		1500	•
		2000	•
130		630	•
		800	•
		1500	•
160		800	•
		1000	•
		1500	•
200		1000	•
		1500	•
		2500	•
250		1500	•
		2000	•
		2500	•
300		1500	•
		2000	•
		2500	•

* si realizzano misure su richiesta

Esempio ordine: CODICE + D x L x W
RC 8 x 60 x 250W
RC860250W

RD 10 x 40 x 125W
RD1040125W



Cavi flessibili incorporati L = 300 mm

**Riscaldatori a cartuccia
con cavi flessibili incorporati misure in
pollici disponibili con e senza
termocoppia**

Cartridge heaters
HD standard type inch
with/without thermocouple

Codice senza T/C
Without T/C code **RP**

Codice con T/C
With T/C code **RB**

Compatibile con/Similar to

Z110

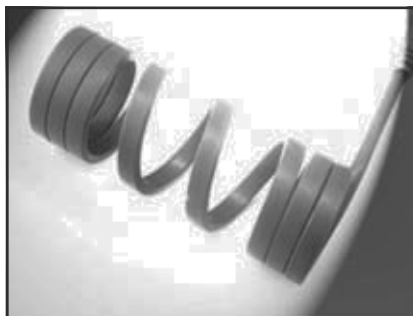
ø D	L	W/230V			
1/4" 6,22 mm +0,05	1"1/2 38,1 mm	100	•		
		125	•		
		160	•		
		200	•		
	2" 50,8 mm	125	•		
		160	•		
		200	•		
		250	•		
	2"1/2 63,5 mm	125	•		
		200	•		
		250	•		
		315	•		
	3" 76,2 mm	160	•		
		200	•		
		250	•		
		315	•		
	4" 101,6 mm	250	•		
		315	•		
		3/8" 9,4 mm +0,05	1"1/2 38,1 mm	125	•
				200	•
	250			•	
	2" 50,8 mm		160	•	
			250	•	
			315	•	
2"1/2 63,5 mm	160	•			
	315	•			
	400	•			
3" 76,2 mm	250	•			
	400	•			
	500	•			
4" 101,6 mm	250	•			
	315	•			
	500	•			
5" 127 mm	500	•			
	6" 152,4 mm	500	•		
		800	•		
1/2" 12,57 mm +0,05		1"1/2 38,1 mm	200	•	
	250		•		
	315		•		
	2" 50,8 mm	250	•		
		315	•		
		315	•		

ø D	L	W/230V		
1/2" 12,57 mm +0,05	2" 50,8 mm	400	•	
		200	•	
	2"1/2 63,5 mm	315	•	
		400	•	
		500	•	
		315	•	
	3" 76,2 mm	500	•	
		315	•	
		500	•	
		630	•	
	4" 101,6 mm	400	•	
		630	•	
		800	•	
		1000	•	
	6" 165,1 mm	500	•	
		800	•	
		1000	•	
		800	•	
	8" 203,2 mm	1000	•	
		1500	•	
		800	•	
		1500	•	
	5/8" 15,75 mm +0,05	10" 254 mm	1500	•
		2" 50,8 mm	250	•
400			•	
2"1/2 63,5 mm		400	•	
		500	•	
3" 82,5 mm		400	•	
		630	•	
4" 101,6 mm		800	•	
		315	•	
5" 133,3 mm		500	•	
		800	•	
6" 165,1 mm		1000	•	
	1250	•		
8" 203,2 mm	1800	•		
	630	•		
6" 165,1 mm	1000	•		
	1500	•		
8" 203,2 mm	800	•		
	1250	•		
10" 254 mm	2000	•		
	1000	•		
12" 307,8 mm	1500	•		
	1250	•		
12" 307,8 mm	2000	•		
	2000	•		

* si realizzano misure su richiesta

Esempio ordine: CODICE + D x L x W
RP 1/4" x 2" x 125W
RP1/42125W

RB 1/2" x 2" x 315W
RB1/22315W



Riscaldatori a spirale
HMC 2,3x4,3 con e senza termocoppia
tipi "J"

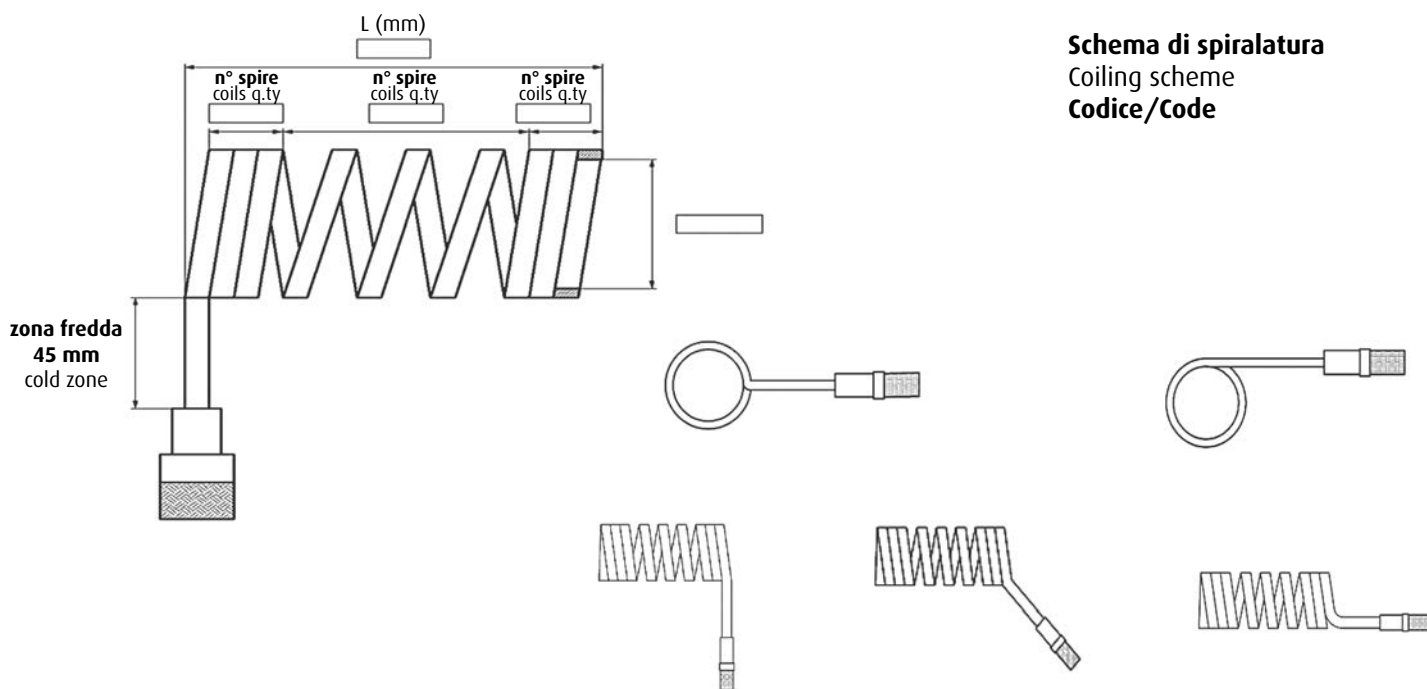
Coil heaters
HMC 2,3x4,3 with/without thermocouple
type "J"

Codice senza T/C
Without T/C code **HMC** (2,3x4,3)

Codice con T/C
With T/C code **HMCJ** (2,3x4,3)

Lunghezza totale L	Lunghezza zona calda	Volt	Watt	Senza termocoppia	Con termocoppia
295+25 mm	250 mm	230	200	•	•
395+25 mm	280 mm		225	•	•
385+25 mm	340 mm		250	•	•
425+25 mm	380 mm		290	•	•
505+25 mm	460 mm		350	•	•
565+25 mm	520 mm		400	•	•
645+25 mm	600 mm		470	•	•
805+25 mm	760 mm		620	•	•
945+25 mm	900 mm		700	•	•
1145+25 mm	1100 mm		850	•	•
1345+25 mm	1300 mm	950	•	•	

* si realizzano misure su richiesta



Schema di spiratura
Coiling scheme
Codice/Code

Esempio ordine: CODICE + L
HMC 295
HMC295

HMCJ 395
HMCJ395



Materiale/Material
Acciaio inox/Stainless steel

TIPO QUADRO

HTF 6x6

lunghezza totale mm total length mm (L)	lunghezza riscaldata mm heated length mm	Watt	
350	290	550	•
400	340	650	•
450	390	750	•
500	440	800	•
550	490	900	•
600	540	1000	•
650	590	1100	•
700	640	1200	•
750	690	1300	•
800	740	1350	•
850	790	1450	•
900	840	1550	•
950	890	1650	•
1000	940	1750	•
1050	990	1850	•
1100	1040	1950	•
1150	1090	2050	•
1200	1140	2100	•
1250	1190	2200	•
1300	1240	2300	•
1350	1290	2400	•
1400	1340	2500	•
1450	1390	2600	•
1500	1440	2700	•
1550	1490	2800	•

TIPO TONDO

HTF Ø 6,5

lunghezza totale mm total length mm (L)	lunghezza riscaldata mm heated length mm	Watt	
350	290	550	•
400	340	650	•
450	390	750	•
500	440	800	•
550	490	900	•
600	540	1000	•
650	590	1100	•
700	640	1200	•
750	690	1300	•
800	740	1350	•
850	790	1450	•
900	840	1550	•
950	890	1650	•
1000	940	1750	•
1050	990	1850	•
1100	1040	1950	•
1150	1090	2050	•
1200	1140	2100	•
1250	1190	2200	•
1300	1240	2300	•
1350	1290	2400	•
1400	1340	2500	•
1450	1390	2600	•
1500	1440	2700	•
1550	1490	2800	•

TIPO QUADRO

HTF 8x8

lunghezza totale mm total length mm (L)	lunghezza riscaldata mm heated length mm	Watt	
900	840	2100	•
1000	940	2300	•
1100	1040	2500	•
1200	1140	2700	•
1300	1240	2900	•
1400	1340	3100	•
1500	1440	3300	•
1600	1540	3500	•
1700	1640	3700	•
1800	1740	3900	•
1900	1840	4100	•
2000	1940	4300	•

MASCHIO

HTF Ø 8,5

lunghezza totale mm total length mm (L)	lunghezza riscaldata mm heated length mm	Watt	
900	840	2100	•
1000	940	2300	•
1100	1040	2500	•
1200	1140	2700	•
1300	1240	2900	•
1400	1340	3100	•
1500	1440	3300	•
1600	1540	3500	•
1700	1640	3700	•
1800	1740	3900	•
1900	1840	4100	•
2000	1940	4300	•

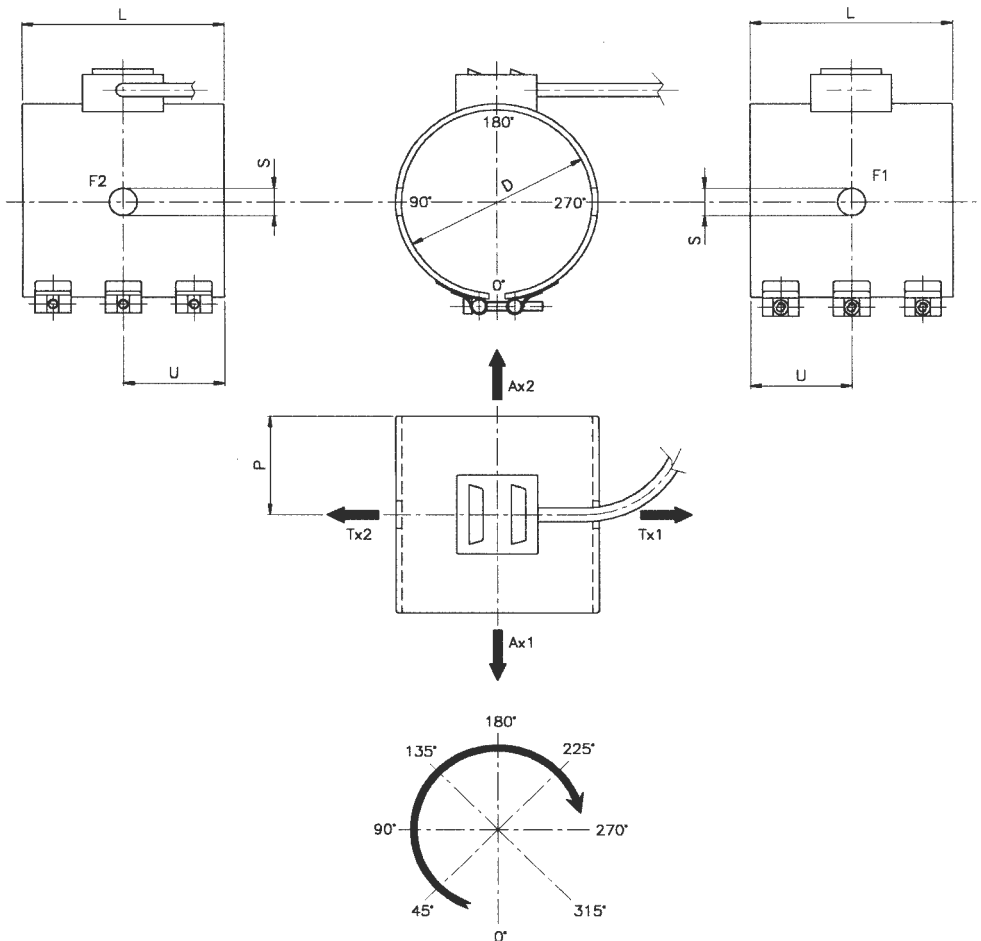
* si realizzano misure su richiesta

Esempio ordine: CODICE + L
 HTF 6 x 6 350 HTF 8 x 8 900
 HTF66350 HTF88900

 HTF 6,5 400 HTF 8,5 1100
 HTF6,5400 HTF8,51100

Riscaldatori a fascia con isolamento in Mica

Mica Insulated Band Heaters



Per l'ordinazione specificare:

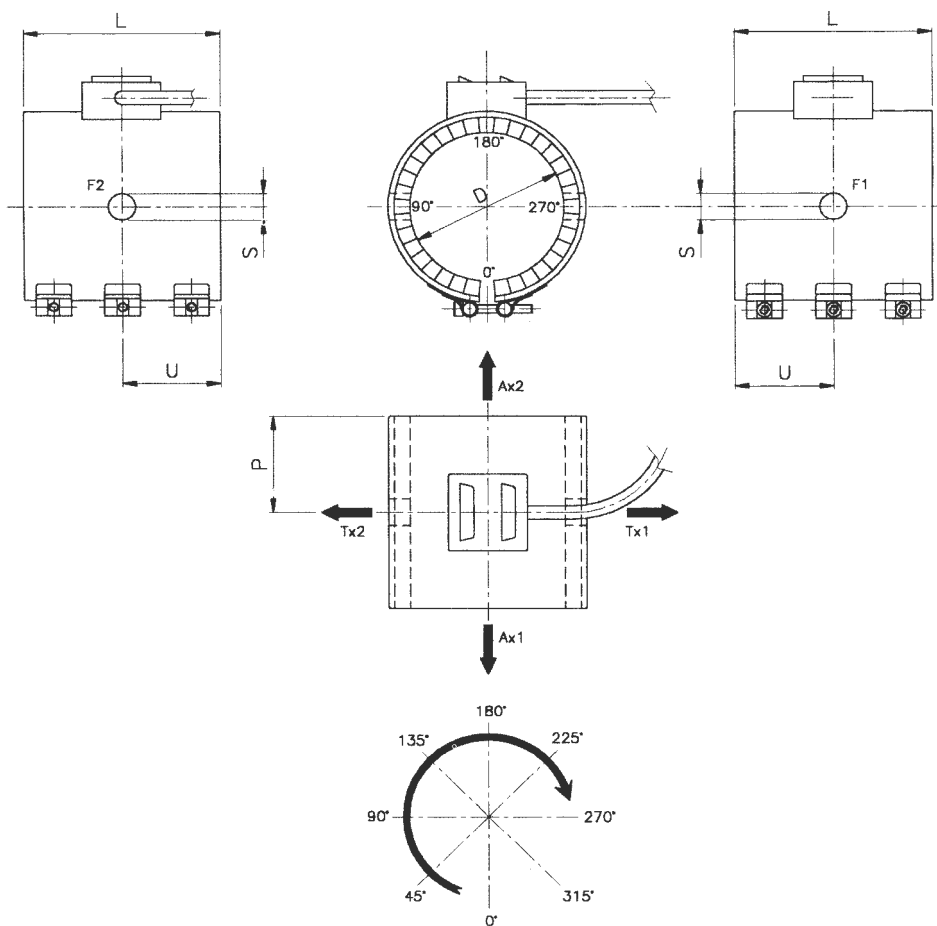
- Diametro in mm (D)
- Larghezza in mm (L)
- Tensione di alimentazione (V)
- Potenza (W)
- Tipo di uscita (M...)
- Posizione uscita dal bordo (P)
- Posizione in gradi (fig.1)
- Direzione del cavo: assiale (AX) - tangenziale (TX)
- Lunghezza del cavo in mm
- Eventuali fori o asole per termocoppia
- Centro foro dal bordo (sulla larghezza) (U)
- Diametro del foro (S)

Specify, when ordering:

- Diameter in mm (D)
- Width in mm (L)
- Feeding voltage (V)
- Wattage (W)
- Output type (M...)
- Output position from the edge (P)
- Position in degrees (see drawing 1)
- Cable direction: axial (AX) - tangential (TX)
- Cable length in mm
- Any hole or slot for thermocouple
- Hole centre from the edge (on width) (U)
- Hole diameter (S)

Riscaldatori a fascia con isolamento in ceramica

Ceramic Insulated Band Heaters



Per l'ordinazione specificare:

- Diametro in mm (D)
- Larghezza in mm (L)
- Tensione di alimentazione (V)
- Potenza (W)
- Tipo di uscita (M...)
- Posizione uscita dal bordo (P)
- Posizione in gradi (fig.1)
- Direzione del cavo: assiale (AX) - tangenziale (TX)
- Lunghezza del cavo in mm
- Eventuali fori o asole per termocoppia
- Centro foro dal bordo (sulla larghezza) (U)
- Diametro del foro (S)

Specify, when ordering:

- Diameter in mm (D)
- Width in mm (L)
- Feeding voltage (V)
- Wattage (W)
- Output type (M...)
- Output position from the edge (P)
- Position in degrees (see drawing 1)
- Cable direction: axial (AX) - tangential (TX)
- Cable length in mm
- Any hole or slot for thermocouple
- Hole centre from the edge (on width) (U)
- Hole diameter (S)