

Compatibile con/Similar to

WS E1715; Z42; EP-1; 222
KS; EP-1CR
HSS; 223; EP-1 HSS; E5500

Materiale/Material

WS= 1.2516; 60±2 HRC
HW= 1.2080; 60±2 HRC
HSS= 1.3343; 62-64 HRC

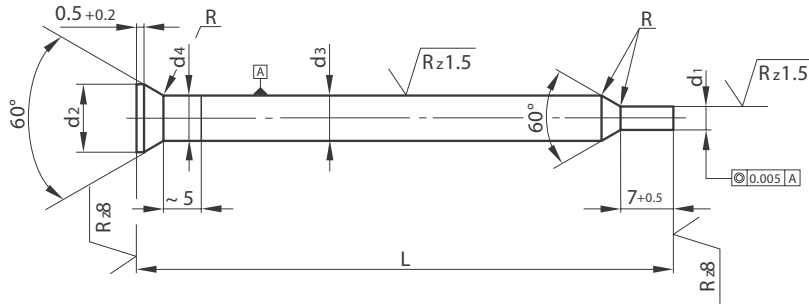
d1 h6	d2	d3 max	K +0,2	L	
0,5	0,9	d ₁ + 0,02	0,2	71/80/100	•
0,6	1,1				•
0,7	1,3		•		
0,8	1,4		•		
0,9	1,6		•		
1,0/1,1	1,8	d ₁ + 0,03	0,5		•
1,2/1,3	2,0				•
1,4/1,5	2,2				•
1,6/1,7	2,5				•
1,8/1,9	2,8				•
2,0	3,0				•
2,1/2,2	3,2				•
2,3/2,5	3,5				•
2,6/2,9	4,0				•
3,0/3,4	4,5				•
3,5/3,9	5,0	d ₁ + 0,04	1,0		•
4,0/4,4	5,5				•
4,5/4,9	6,0				•
5,0/5,4	6,5				•
5,5/5,9	7,0				•
6,0/6,4	8,0		1,5		•
6,5/7,4	9,0				•
7,5/8,4	10,0			•	
8,5/9,4	11,0			•	
9,5/10,4	12,0			•	
10,5/11,4	13,0	1,5	•		
11,5/12,4	14,0		•		
12,5/13,4	15,0		•		
13,5/14,4	16,0		•		
14,5/15	17,0		•		
15,1/16	18,0		•		
16,1/17	19,0		•		
17,1/18	20,0		•		
18,1/19	21,0		•		
19,1/20	22,0		•		
20,1/22	24,0			•	

* si realizzano misure su richiesta

Esempio ordine: CODICE + d1 x L
WS 0.5 x 71
WS0.571

KS 1 x 80
KS180

HSS 2.2 x 100
HSS2.2100



**Punzoni di precisione forma CA
DIN 9861**

Round precision piercing punches
form CA DIN 9861

Codice/Code WC

Compatibili con/Similar to

EP-1R

Materiale/Material

WS= 1.2516; 60±2 HRC

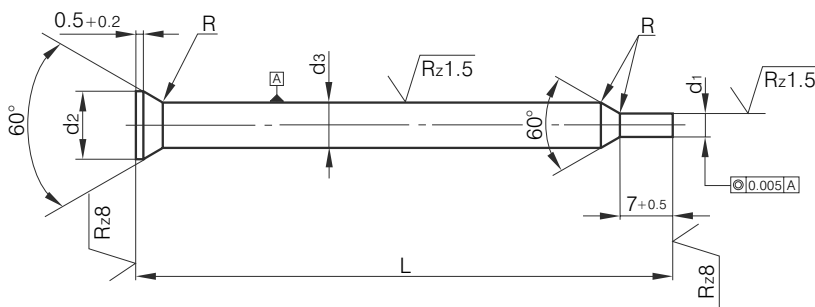
HW= 1.2080; 60±2 HRC

HSS= 1.3343; 62-64 HRC

d1 h6	d2	d3 h6	d4 max	L +0,5	
0,5 - 1,5	3,0	2,0	d ₁ + 0,03	71/80/100	•
1,55 - 2,95	4,5	3,0	d ₁ - 0,03	71/80/100	•

* si realizzano misure su richiesta

Esempio ordine: CODICE + d1 x L
WC 1.5 x 71
WC1.571



**Punzoni di precisione forma C
DIN 9861**

Round precision piercing punches
form C DIN 9861

Codice/Code WK (HWS)

Codice/Code WH (HSS)

Compatibili con/Similar to

E5506; 224; 225; EP-1RCR; EP-1RHSS

Materiale/Material

WK: 1.2080 HWS 60±2 HRC

Testa/Head 45±5 HRC

WH: 1.3343 HSS 62-64 HRC

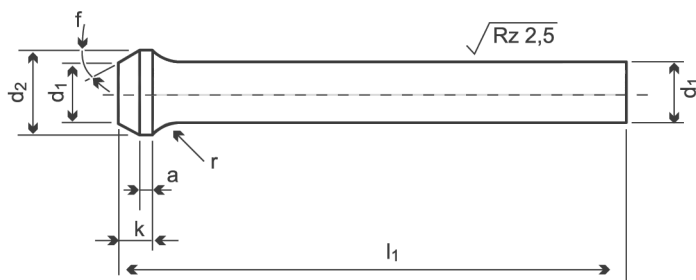
Testa/Head 52±4 HRC

d1 h6	d2	d3 h6	L +0,5	
0,5 - 1,5	3,0	2,0	71/80/100	•
1,55 - 2,95	4,5	3,0	71/80/100	•

* si realizzano misure su richiesta

Esempio ordine: CODICE + d1 x L
WK 0.6 x 80
WK0.680

WH 1.6 x 71
WH1.671



Compatibili con/Similar to

E5530; SN1862; WZ7076

Materiale/Material

HSS = 1.3343

Durezza/Hardness

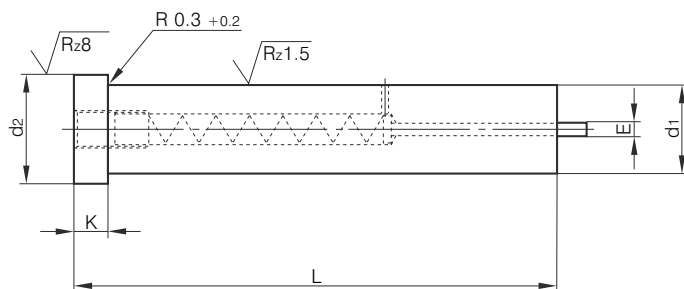
Gambo/Stem: 62-64 HRC

Testa/Head: 50±3 HRC

d1 H6	d2 +/-0,5	K	a +/-0,1	f	r	L+0,5		
						71	80	100
2,0	3,0	3,0	1,0	15°	3,5	•	•	
2,1	3,2				•	•		
2,3	3,5				•	•		
2,6	4,0			20°	6,5	•	•	
3,0	4,5				•	•		
3,5	5,0				•	•		
4,0	5,5	4,0	1,5	15°	8,0	•	•	•
4,5	6,0				•	•	•	
5,0	7,0			20°	10,0	•	•	•
5,5	8,0					•	•	•
6,0	9,0					•	•	•
6,5	10,0			30°	12,0	•	•	•
7,5	11,0					•	•	•
8,5	13,2					•	•	•
9,5	14,5			40°	15,0	•	•	•
10,5	15,0					•	•	•
11,5	16,5					•	•	•
12,5	17,5					•	•	•
13,5	18,5	•	•			•		
14,5	19,0	•	•			•		
15,5	20,0	45°		•	•	•		
16,5	21,0			•	•	•		
17,5	22,0			•	•	•		
18,5	23,0	7,0		•	•	•		
19,5-20,00	25,0			•	•	•		

* si realizzano misure su richiesta

Esempio ordine: CODICE + d1 x L
PTR 2 x 71
PTR271



Punzoni con testa cilindrica forati con estrattore a molla ISO 8020

Punches cylindrical head with ejector pin ISO 8020

Codice/Code TK (HWS)

Codice/Code TH (HSS)

Compatibili con/Similar to

EP-2M; E5560

Materiale/Material

Gambo/Stem: HWS 60-62 HRC (TK)

HSS 62-64 HRC (TH)

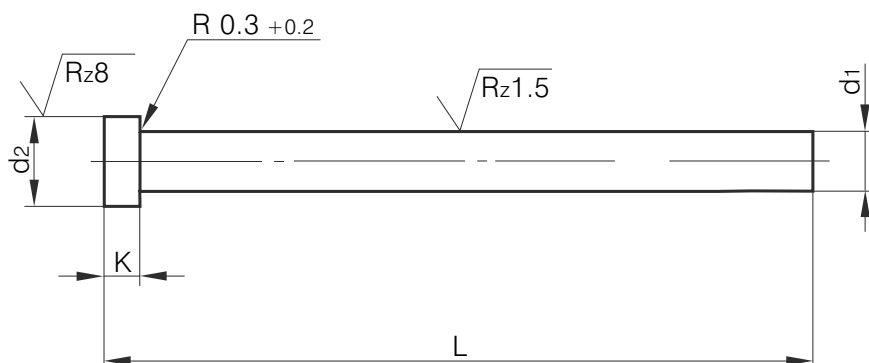
Testa/Head: HWS 45±5 HRC (TK)

HSS 52±3 HRC (TH)

d1 m5	d2 +0/-0,15	K +0/+0,2	E	L+0,5			
				63	71	80	100
6	9	5	1,0	•	•	•	•
8	11			•	•	•	•
10	13		•	•	•	•	
13	16		•	•	•	•	
16	19		•	•	•	•	
20	23		•	•	•	•	
25	28		•	•	•	•	

* si realizzano misure su richiesta

Esempio ordine: CODICE + d1 x L
TK 8 x 63
TK863



Punzoni con testa cilindrica ISO 8020

Round precision piercing punches ISO 8020 with cylindrical head

Codice/Code TCK (HWS)

Codice/Code TCH (HSS)

Compatibili con/Similar to

EP-2CR; EP-2HSS; E5540

Materiale/Material

Gambo/Stem: HWS 60-62 HRC (TCK)

HSS 62-64 HRC (TCH)

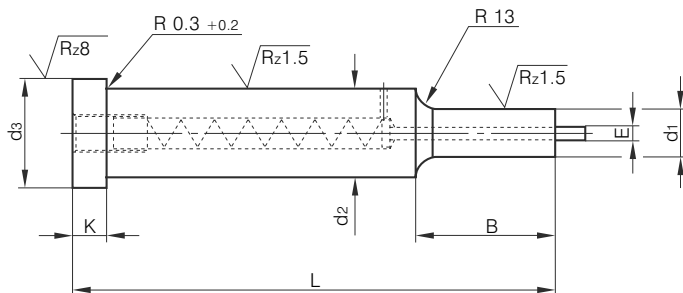
Testa/Head: HWS 45±5 HRC (TCK)

HSS 52±3 HRC (TCH)

d1 m5	d2 0/-0,15	K +0,1/+0,2	L+0,5		
			71	80	100
3	5	3	•	•	•
4	6		•	•	•
5	8		•	•	•
6	9		•	•	•
8	11		•	•	•
10	13	5	•	•	•
13	16		•	•	•
16	19		•	•	•
20	23		•	•	•
25	28		•	•	•
32	35		•	•	•

Esempio ordine: CODICE + d1 x L
TCH 20 x 80
TCH2080

* si realizzano misure su richiesta



Punzoni con testa cilindrica forati con estrattore a molla forma C ISO 8020

Punches cylindrical head with ejector pin form C

Codice/Code KC (HWS)

Codice/Code HC (HSS)

Compatibili con/Similar to

EP-2RM; WZ7016

Materiale/Material

Gambo/Stem: HWS 60-62 HRC (KC)

HSS 62-64 HRC (HC)

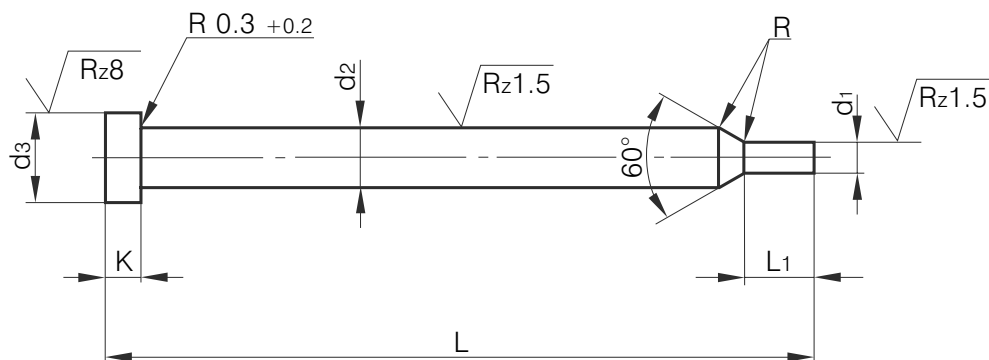
Testa/Head: HWS 45±5 HRC (KC)

HSS 52±3 HRC (HC)

d2 m5	d3 +0/-0,15	d1 -0,00/+0,01	K +0,1/+0,2	E	B		L+0,5			
					standard	max	63	71	80	100
6	9	2,5-5,9	5	1,0	13	25	•	•	•	•
8	11	3,0-7,9			14		•	•	•	•
10	13	4,0-9,9		1,4	16		•	•	•	•
13	16	5,0-12,9			21		•	•	•	•
16	19	8,0-15,9			24		•	•	•	•
20	23	12,0-19,9		2,1	27		•	•	•	•
25	28	17,0-24,9			32		•	•	•	•

* si realizzano misure su richiesta

Esempio ordine: CODICE + d2 x L
KC 6 x 71
KC671



Punzoni con testa cilindrica forma C ISO 8020

Round precision piercing punches with cylindrical head FC ISO 8020

Codice/Code KK (HWS)

Codice/Code SS (HSS)

Compatibili con/Similar to

EP-2

Materiale/Material

Gambo/Stem: HWS 60-62 HRC (KK)

HSS 62-64 HRC (SS)

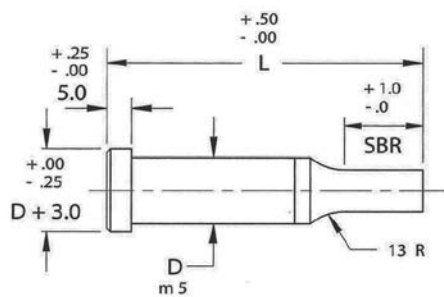
Testa/Head: HWS 45±5 HRC (KK)

HSS 52±3 HRC (SS)

d2 m5	d3 -0,15	K +0,1/+0,2	L1 +0,5	D1 +0,01	L+0,5			
					71	80	100	
4	6	3	10	2 - 3,9	•	•	•	
5	8			2 - 4,9	•	•	•	
6	9			3 - 5,9	•	•	•	
8	11		5	13	3 - 7,9	•	•	•
10	13				4,5 - 9,9	•	•	•
13	16			17	6,5 - 12,9	•	•	•
16	19				9,5 - 15,9	•	•	•
20	23	12,5 - 19,9	•		•	•		
25	28			16,5 - 24,9	•	•	•	

* si realizzano misure su richiesta

Esempio ordine: CODICE + d2 x L
SS 6 x 100
SS6100



Punzone pressfit ribassato
Shoulder punch solid
Codice/Code **NP**

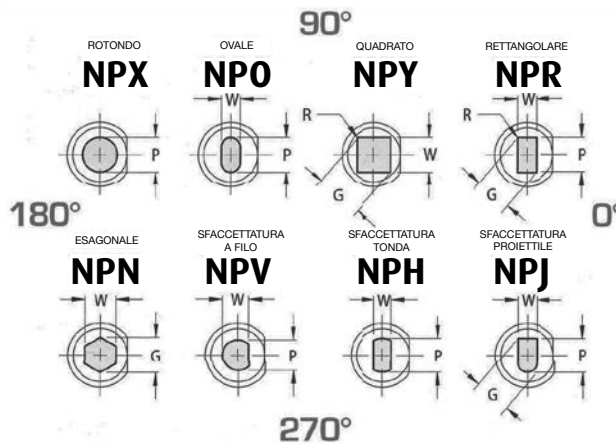
Compatibili con/Similar to

APX; APO; APY; APR; APN; APH; APJ; APV

Materiale/Material

Gambo acciaio/Steel stem: M2; HRC 60-63
Testa/Head: HRC 45-55

TIPO:

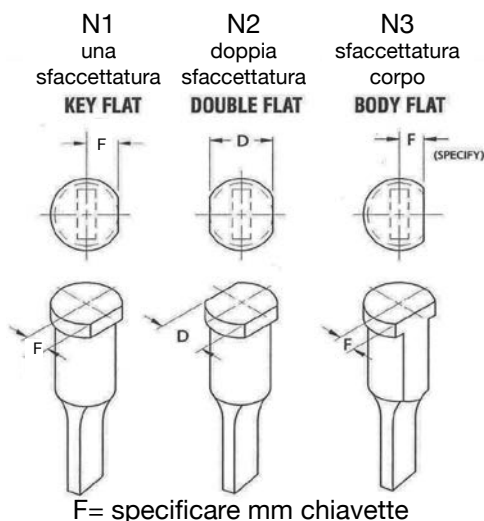


D	Tondo/Round	Forma/Shape		L						
	Intervallo/Range P	MIN W	MAX G/P	60	63	70	71	80	90	100
4	1.60 - 3.99	1.60	4.00	•	•	•	•	•	•	•
5	1.60 - 4.99		5.00	•	•	•	•	•	•	•
6	1.60 - 5.99		6.00	•	•	•	•	•	•	•
8	2.50 - 7.99	2.50	8.00	•	•	•	•	•	•	•
10	3.20 - 9.99	3.20	10.00	•	•	•	•	•	•	•
13	5.00 - 12.99	4.50	13.00	•	•	•	•	•	•	•
16	8.00 - 15.99	6.00	16.00	•	•	•	•	•	•	•
20	10.00 - 19.99	8.00	20.00	•	•	•	•	•	•	•
25	12.00 - 24.99	9.00	25.00	•	•	•	•	•	•	•
32	16.00 - 31.99	10.00	32.00		•	•	•	•	•	•
40	30.00 - 39.99	14.00	40.00					•	•	•

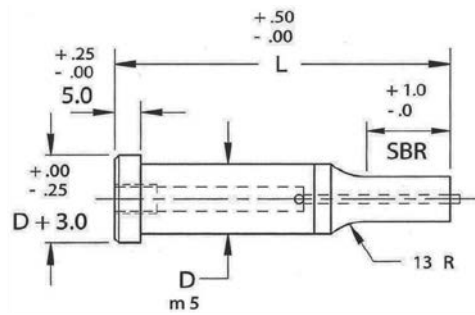
* si realizzano misure su richiesta

Esempio ordine: TIPO + D x L
NPN 40 x 100
NPN40100

N.B. Sfaccettatura a richiesta



D	SBR		
4	8	10	-
5	13		
6		13	25
8			
10			
13			
16			
20		19	30
25			
32			
40	25		

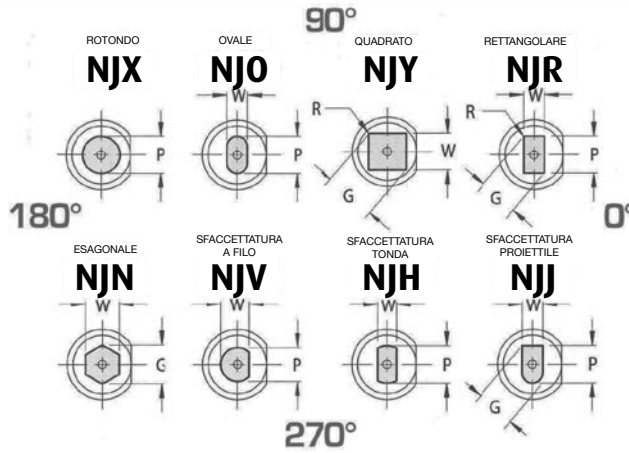


Punzone pressfit ribassato con espulsore
Shoulder punch solid with ejector
Codice/Code NJ

Compatibili con/Similar to
AJX; AJO; AJR; AJN; AJH; AJY; AJV; AJJ

Materiale/Material
Gambo acciaio/Steel stem: M2; HRC 60-63
Testa/Head: HRC 45-55

TIPO:

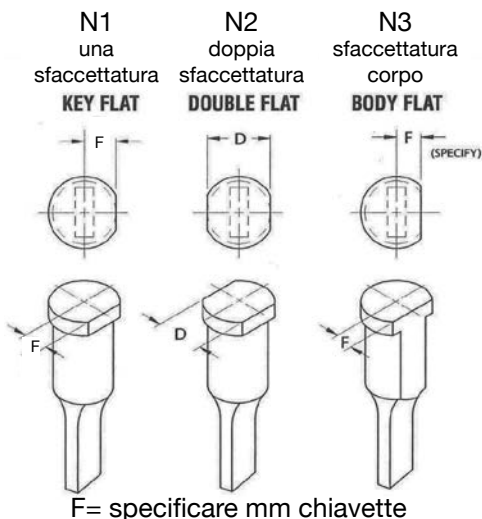


D	Tondo/Round	Forma/Shape		L						
	Intervallo/Range P	MIN W	MAX G/P	60	63	70	71	80	90	100
5	1.60 - 4.99	1.60	5.00	•	•	•	•	•	•	•
6	2.50 - 5.99	2.50	6.00	•	•	•	•	•	•	•
8	3.20 - 7.99	3.20	8.00	•	•	•	•	•	•	•
10	4.50 - 9.99	4.50	10.00	•	•	•	•	•	•	•
13	6.00 - 12.99	6.00	13.00	•	•	•	•	•	•	•
16	8.00 - 15.99	7.50	16.00	•	•	•	•	•	•	•
20	10.00 - 19.99	8.00	20.00	•	•	•	•	•	•	•
25	12.00 - 24.99	9.00	25.00	•	•	•	•	•	•	•
32	16.00 - 31.99	10.00	32.00	•	•	•	•	•	•	•
40	30.00 - 39.99	14.00	40.00	•	•	•	•	•	•	•

* si realizzano misure su richiesta

Esempio ordine: TIPO + D x L
NJO 5 x 60
NJ0560

N.B. Sfaccettatura a richiesta



D	SBR		
5			
6	13	10	-
8			
10			
13			
16	19	13	25
20			
25			
32			
40	25	19	30