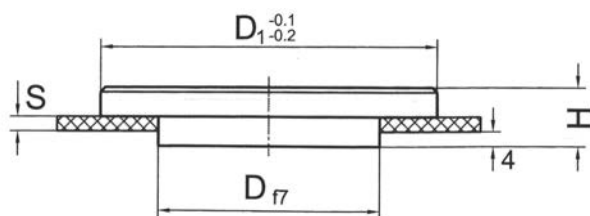


**Anello di centraggio per la parte mobile dello stampo**  
Locating ring with neck moving half

**Codice/Code N1375**



**Compatibile con/Similar to**

E1375; K500; Z13

**Materiale/Material**

1.1191

D1	H	D	S	
60	8	90	-	•
	11		3	•
	13		5	•
	14		6	•
80	12		-	•
	15		3	•
	17		5	•
100	12		-	•
	15		3	•
	17		5	•
	18		6	•
	19		7	•
110	21		8,5	•
	12		-	•
	15		3	•
	17		5	•
	18	6	•	
120	19	7	•	
	20	8	•	
	21	8,5	•	
	12	-	•	
	15	3	•	
120	17	5	•	
	18	6	•	
	19	7	•	
	20	8	•	
	21	8,5	•	

D1	H	D	S	
125	12	90	-	•
	15		3	•
	17		5	•
	18		6	•
	19		7	•
	20		8	•
140	21		8,5	•
	12		-	•
	12		-	•
150	12		-	•
	15		3	•
	17		5	•
	18		6	•
	19		7	•
160	20		8	•
	21		8,5	•
	12	-	•	
	15	3	•	
175	17	5	•	
	18	6	•	
	19	7	•	
	20	8	•	
	21	8,5	•	
200	12	-	•	
250	12	-	•	

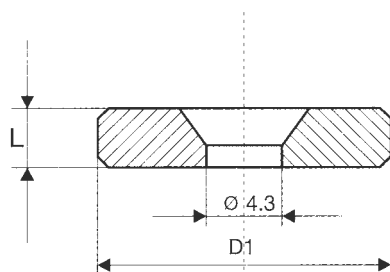
\* si realizzano misure su richiesta

**Esempio ordine:** CODICE + D1 x H  
N1375 60 x 8  
N1375608

**Rondelle appoggia tavolino**

Table bank

**Codice/Code N1500**



**Compatibili con/Similar to**

E1500

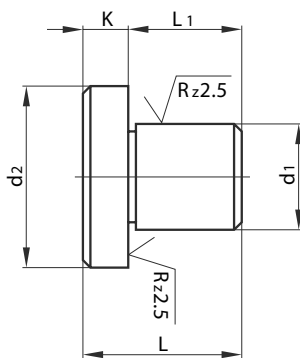
**Materiale/Material**

1.7130

D1	L	M	
20	4	M5	•
30			•

\* si realizzano misure su richiesta

**Esempio ordine:** CODICE + D1  
N1500 20  
N150020



### Piedini appoggio tavolino

Stop pins

**Codice/Code PD**

**Compatibile con/Similar to**

EA-1; RPP1

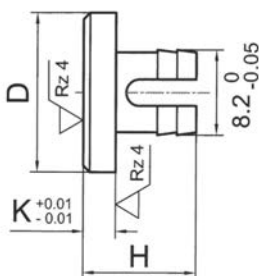
**Materiale/Material**

1.7131; 60±62 HRC

D1	D2	K	L	L1	
8	18	5	20	15	•
14	24	6	21	15	•

**Esempio ordine:** CODICE + D1  
PD 8  
PD8

\* si realizzano misure su richiesta



### Piedino distanziale per tavolino di estrazione

Stop pin for ejector set

**Codice/Code N1505**

**Compatibile con/Similar to**

E1505; Z551; N17

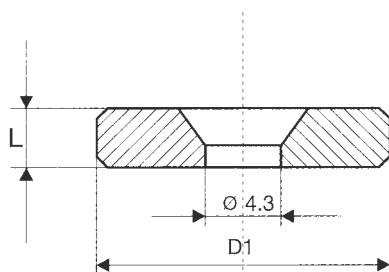
**Materiale/Material**

1.7131; 46±2 HRC

D	H	K	
16	11	3	•
20	12	4	•
25	11	3	•
30	12	4	•

**Esempio ordine:** CODICE + D x H  
N1505 16 x 11  
N15051611

\* si realizzano misure su richiesta



### Rondelle appoggia tavolino

Table bank

**Codice/Code RAT**

**Compatibili con/Similar to**

Z55; Z30; EA-2

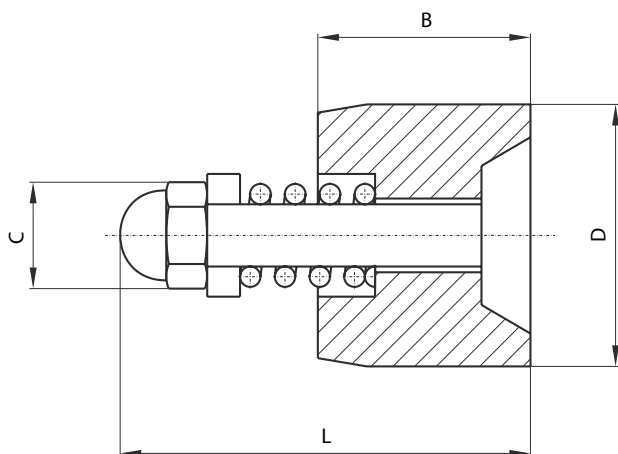
**Materiale/Material**

1.7131; 60±62 HRC

D1	L	
18	3	•
20	5	•
26	4	•
28	3	•

**Esempio ordine:** CODICE + D1 x L  
RAT 18 x 3  
RAT183

\* si realizzano misure su richiesta



**Valvole compensazione tipo A**

Air valve type A

**Codice/Code VP**

**Compatibile con/Similar to**

VA

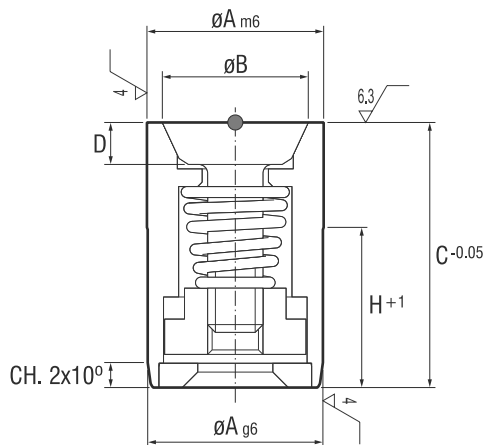
**Materiale/Material**

Acciaio inox/Stainless steel 50±3 HRC

ØD	B	ØC	L	
8	11	6,5	28	•
10		7,5	31	•
12	18	12	43	•
16	20			•
18	22	19	63	•
25	20			•

\* si realizzano misure su richiesta

**Esempio ordine:** CODICE + D  
VP 8  
VP8



**Valvola per l'aria**

Air valve

**Codice/Code VC**

**Compatibile con/Similar to**

E1673; EVA-B

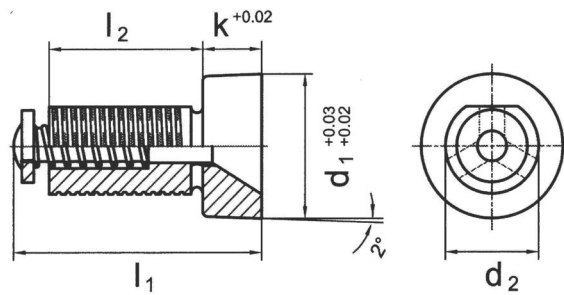
**Materiale/Material**

Inox 1.4034 50±3 HRC

A	B	C	D	E	H	
5	3	12	1,5	4	7	•
6	5,2					•
8	6,5		•			
10	8		•			
12	10	20	2,5	10	12	•
16	13		3	12		•
20	17		3,5	16		•

\* si realizzano misure su richiesta

**Esempio ordine:** CODICE + A x C  
VC 5 x 12  
VC512



**Valvola ad aria  
con azionamento pneumatico**  
Air valve pneumatically activated  
**Codice/Code N1670**

**Compatibile con/Similar to**

E1670; Z491; E5145

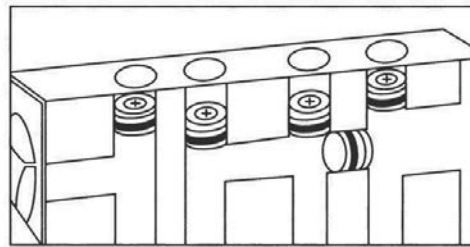
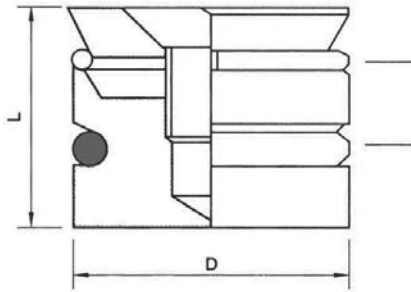
**Materiale/Material**

Ampcoloy 940/1.4301 max 250°C

d <sub>1</sub>	d <sub>2</sub>	l <sub>1</sub>	l <sub>2</sub>	k	
8	6	16	8	5	•
12	8	21	13		•
16	10	22	12	6	•

\* si realizzano misure su richiesta

**Esempio ordine:** CODICE + d<sub>1</sub>  
N1670 8  
N16708



**Tappi per circuiti di  
raffreddamento OR VITON**  
OR VITON cooling circuit plugs  
**Codice/Code TA**

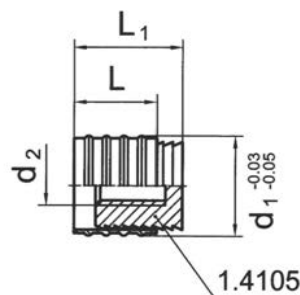
**Compatibile con/Similar to**

E2079; Z7750; KN105

D	L	
6	10	•
8		•
10	11	•
12	12	•

\* si realizzano misure su richiesta

**Esempio ordine:** CODICE + D  
TA 12  
TA12



**Tappo deviatore cilindrico**  
Sealing plug cylindrical  
**Codice/Code N2078**

**Compatibile con/Similar to**

E2078; Z942; BC

**Materiale/Material**

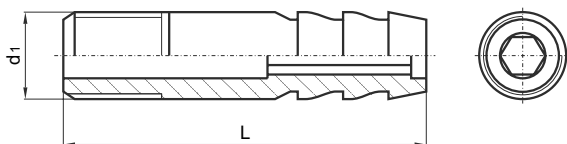
2.0401; CUZN

d <sub>1</sub>	d <sub>2</sub>	L <sub>1</sub>	L	
6	M3	11,5	8	•
8	M4			•
10	M6	14	10	•
12				•
15	M8	16	12	•
16				•

**Esempio ordine:** CODICE + d<sub>1</sub>  
N2078 6  
N20786

\* si realizzano misure su richiesta

**Raccordi CE**  
Hose extension exagonal interior  
**Codice/Code CE**



**Compatibili con/Similar to**

ERF

**Materiale/Material**

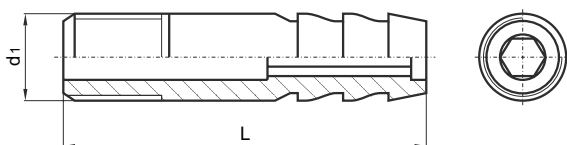
Ferro zincati/Galvanized iron

L	D1	
40	1/8 gas	•
50	1/4 gas	•
	3/8 gas	•

\* si realizzano misure su richiesta

**Esempio ordine:** CODICE + D1 x L  
CE 1/8 x 40  
CE1/840

**Raccordi RO**  
Hose extension exagonal interior  
**Codice/Code RO**



**Compatibili con/Similar to**

ERO

**Materiale/Material**

Ottone/Brass

L	D1	
100	1/8 gas	•
	1/4 gas	•
125	1/8 gas	•
	1/4 gas	•
150	1/8 gas	•
	1/4 gas	•
200	1/8 gas	•
	1/4 gas	•

\* si realizzano misure su richiesta

**Esempio ordine:** CODICE + D1 x L  
RO 1/4 x 125  
R01/4125