

Materiale/Material

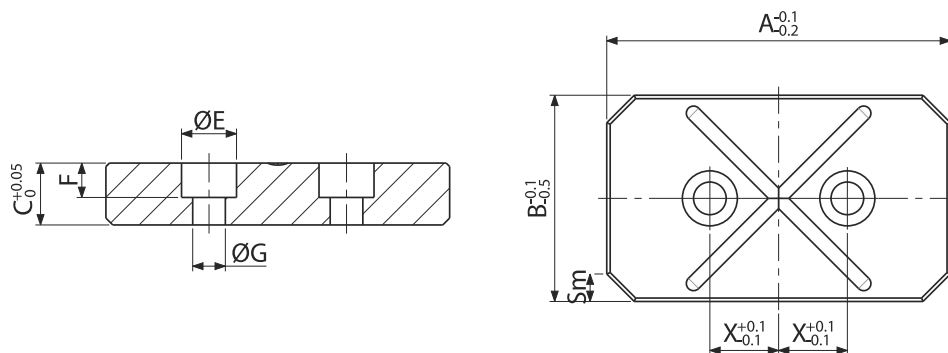
1.2842 HRC 52-54

A	B	C	X	E	F	G	SM	
120	60	18.1	30	16	10	9.5	8	•
100	40	18.1	20	16	10	9.5	8	•
80	40	18.1	20	16	10	9.5	8	•
100	60	18.1	20	16	10	9.5	8	•
120	120	18.1	45	16	10	9.5	8	•

* si realizzano misure su richiesta

Esempio ordine: CODICE + A x B
PSTB 120 x 60 L
PSTB12060L

Piastrina battuta quadra con ragnatura
Square pressure plate with oil groove
Codice/Code PSTB



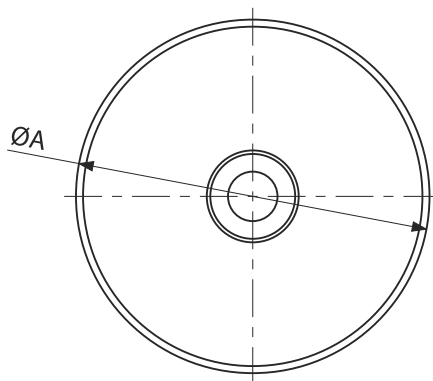
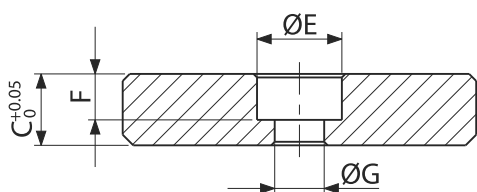
Materiale/Material

1.2842 HRC 52-54

A	B	C	X	E	F	G	SM	
120	60	18.1	30	16	10	9.5	8	•
100	40	18.1	20	16	10	9.5	8	•
80	40	18.1	20	16	10	9.5	8	•
100	60	18.1	20	16	10	9.5	8	•
120	120	18.1	45	16	10	9.5	8	•

* si realizzano misure su richiesta

Esempio ordine: CODICE + A x B
PSTB 120 x 60
PSTB12060



Materiale/Material

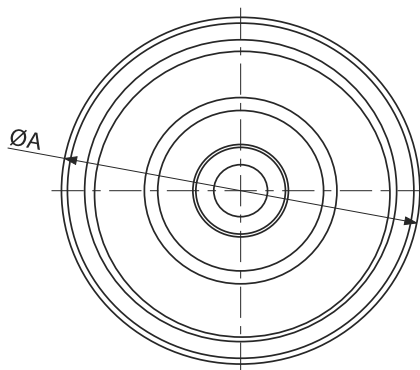
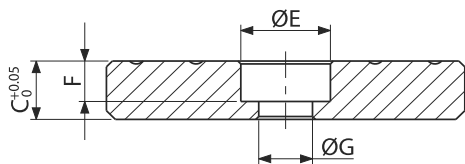
1.2842 HRC 52-54

ØA	C	E	G	F	
20	18.1	12	7	6.5	•
30	18.1	12	7	6.5	•
40	18.1	12	7	6.5	•
50	18.1	12	7	6.5	•
60	18.1	17	11	10.5	•
70	18.1	17	11	10.5	•
80	18.1	17	11	10.5	•
90	18.1	17	11	10.5	•
100	18.1	17	11	10.5	•

* si realizzano misure su richiesta

Esempio ordine: CODICE + A
PSTBT 20 L
PSTBT20L

Piastrina battuta tonda con ragnatura
Round pressure plate with oil groove
Codice/Code PSTBT



Materiale/Material

1.2842 HRC 52-54

ØA	C	E	G	F	
30	18.1	12	7	6.5	•
40	18.1	12	7	6.5	•
50	18.1	12	7	6.5	•
60	18.1	17	11	10.5	•
70	18.1	17	11	10.5	•
80	18.1	17	11	10.5	•
90	18.1	17	11	10.5	•
100	18.1	17	11	10.5	•

* si realizzano misure su richiesta

Esempio ordine: CODICE + A
PSTBT 30
PSTBT30