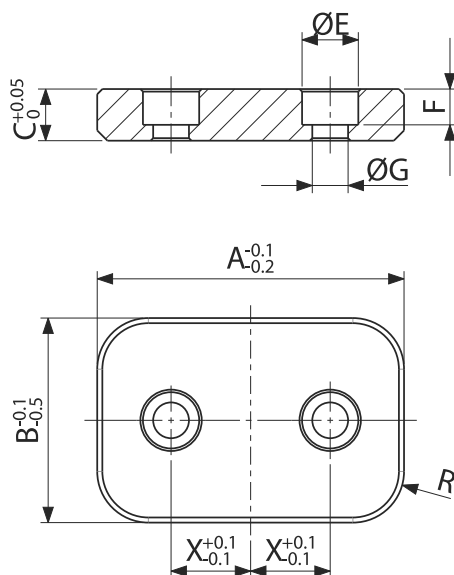


**Materiale/Material**

1.2162 HRC 58/60 Cementato



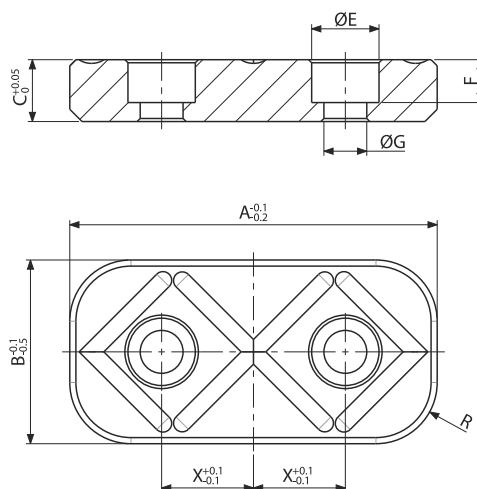
A	B	C	X	E	F	G	R	
50	30	10.1	15	11	7	7	10	•
50	40	10.1	15	11	7	7	10	•
50	50	10.1	15	11	7	7	10	•
60	30	10.1	15	11	7	7	10	•
60	40	10.1	15	11	7	7	10	•
60	50	10.1	15	11	7	7	10	•
60	60	10.1	15	11	7	7	10	•
80	40	10.1	30	11	7	7	10	•
80	50	10.1	30	11	7	7	10	•
80	60	10.1	30	11	7	7	10	•
100	40	10.1	30	11	7	7	14	•
100	50	10.1	30	11	7	7	14	•
100	60	10.1	30	11	7	7	14	•
100	80	10.1	30	11	7	7	14	•
100	100	10.1	30	11	7	7	14	•
100	150	10.1	0-60	11	7	7	14	•
100	200	10.1	30-90	11	7	7	14	•
100	250	10.1	30-90	11	7	7	14	•

\* si realizzano misure su richiesta

**Esempio ordine:** CODICE + A x B  
PSTCL 50 x 30  
PSTCL5030

**Materiale/**Material

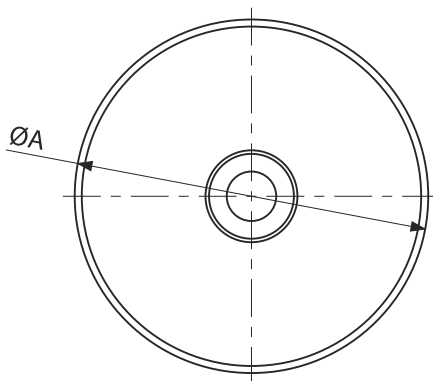
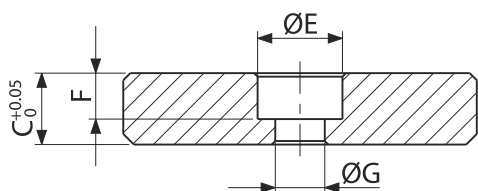
1.2162 HRC 58/60 Cementato



A	B	C	X	E	F	G	R	
50	30	10.1	15	11	7	7	10	•
50	40	10.1	15	11	7	7	10	•
50	50	10.1	15	11	7	7	10	•
60	30	10.1	15	11	7	7	10	•
60	40	10.1	15	11	7	7	10	•
60	50	10.1	15	11	7	7	10	•
60	60	10.1	15	11	7	7	10	•
80	40	10.1	30	11	7	7	10	•
80	50	10.1	30	11	7	7	10	•
80	60	10.1	30	11	7	7	10	•
100	40	10.1	30	11	7	7	14	•
100	50	10.1	30	11	7	7	14	•
100	60	10.1	30	11	7	7	14	•
100	80	10.1	30	11	7	7	14	•
100	100	10.1	30	11	7	7	14	•
100	150	10.1	0-60	11	7	7	14	•
100	200	10.1	30-90	11	7	7	14	•
100	250	10.1	30-90	11	7	7	14	•

\* si realizzano misure su richiesta

**Esempio ordine:** CODICE + A x B  
PSTCR 50 x 30  
PSTCR5030



**Materiale/Material**

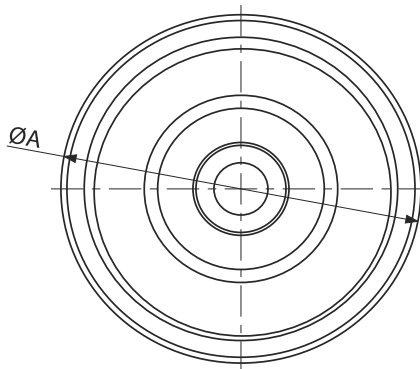
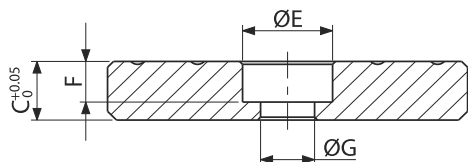
1.2162 HRC 58/60 Cementato

ØA	C	E	F	G	
20	10.1	12	7	6.5	•
30	10.1	12	7	6.5	•
40	10.1	12	7	6.5	•
50	10.1	12	7	6.5	•
60	10.1	12	7	6.5	•
70	10.1	12	7	6.5	•
80	10.1	12	7	6.5	•
90	10.1	12	7	6.5	•
100	10.1	12	7	6.5	•

\* si realizzano misure su richiesta

**Esempio ordine:** CODICE + A  
PSTCTL 20  
PSTCTL20

**Piastrina chiusura tonda con ragnatura**  
Round pressure plate with oil groove  
**Codice/Code PSTCTR**



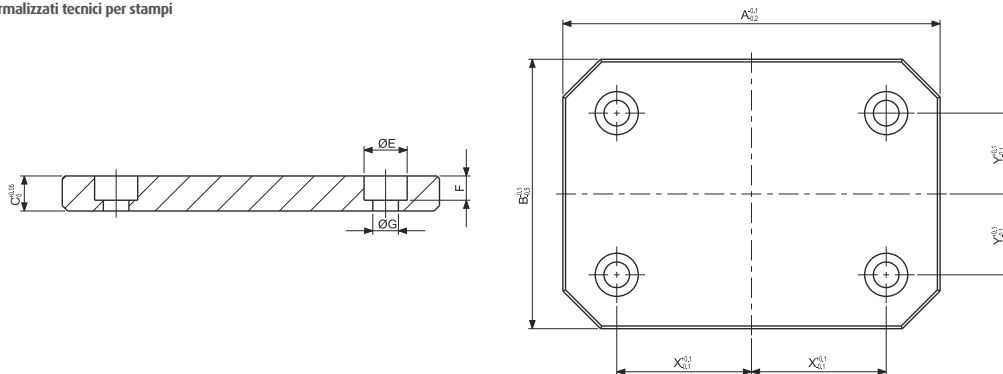
**Materiale/Material**

1.2162 HRC 58/60 Cementato

ØA	C	E	F	G	
30	10.1	12	7	6.5	•
40	10.1	12	7	6.5	•
50	10.1	12	7	6.5	•
60	10.1	12	7	6.5	•
70	10.1	12	7	6.5	•
80	10.1	12	7	6.5	•
90	10.1	12	7	6.5	•
100	10.1	12	7	6.5	•

\* si realizzano misure su richiesta

**Esempio ordine:** CODICE + A  
PSTCTR 30  
PSTCTR30



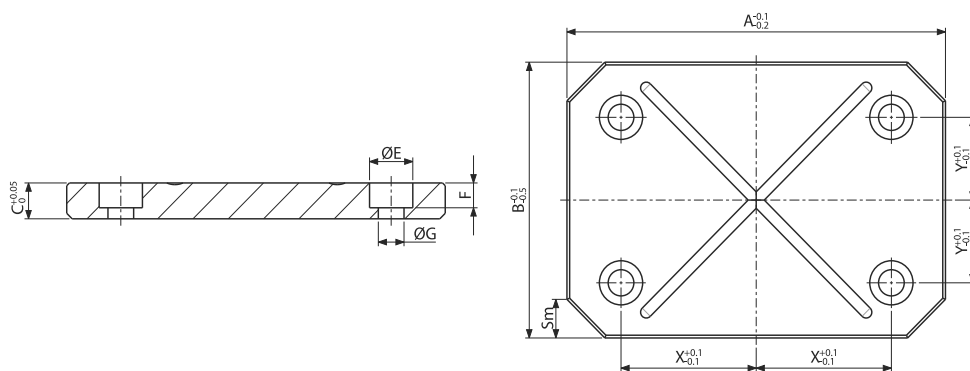
**Materiale/Material**

1.2842 HRC 52-54

A	B	C	X	Y	E	F	G	SM	
80	60	13.1	15	/	16	9	9.5	14	•
100	60	13.1	30	/	16	9	9.5	14	•
120	80	13.1	40	/	16	9	9.5	14	•
60	60	13.1	30	/	16	9	9.5	14	•
80	80	13.1	20	/	16	9	9.5	14	•
80	40	13.1	20	/	16	9	9.5	14	•
140	100	13.1	50	30	16	9	9.5	14	•
100	100	13.1	30	30	16	9	9.5	14	•
100	80	13.1	30	/	16	9	9.5	14	•

\* si realizzano misure su richiesta

**Esempio ordine:** CODICE + A x B  
PSTC 80 x 60 L  
PSTC8060L



**Piastrina chiusura quadra con ragnatura**  
Square pressure plate with oil groove  
**Codice/Code PSTC**

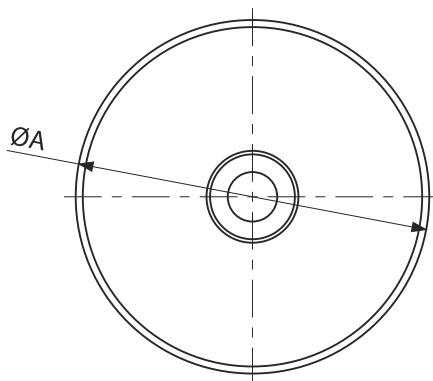
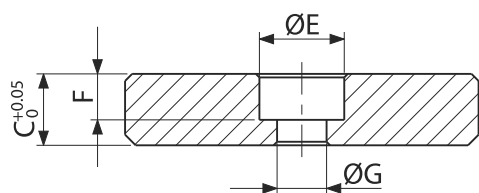
**Materiale/Material**

1.2842 HRC 52-54

A	B	C	X	Y	E	F	G	SM	
80	60	13.1	15	/	16	9	9.5	14	•
100	60	13.1	30	/	16	9	9.5	14	•
120	80	13.1	40	/	16	9	9.5	14	•
60	60	13.1	30	/	16	9	9.5	14	•
80	80	13.1	20	/	16	9	9.5	14	•
80	40	13.1	20	/	16	9	9.5	14	•
140	100	13.1	50	30	16	9	9.5	14	•
100	100	13.1	30	30	16	9	9.5	14	•
100	80	13.1	30	/	16	9	9.5	14	•

\* si realizzano misure su richiesta

**Esempio ordine:** CODICE + A x B  
PSTC 80 x 60  
PSTC8060



**Materiale/Material**

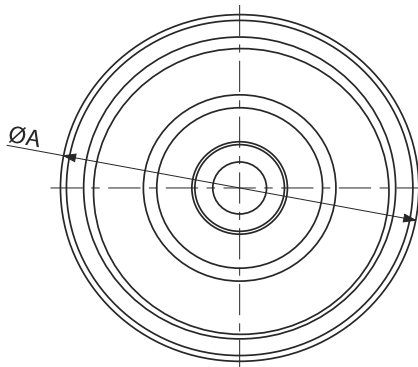
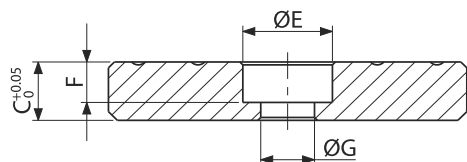
1.2842 HRC 52-54

ØA	C	E	G	F	
20	13.1	12	7	6.5	•
30	13.1	12	7	6.5	•
40	13.1	12	7	6.5	•
50	13.1	12	7	6.5	•
60	13.1	15	9	8.5	•
70	13.1	15	9	8.5	•
80	13.1	15	9	8.5	•
90	13.1	15	9	8.5	•
100	13.1	15	9	8.5	•

\* si realizzano misure su richiesta

**Esempio ordine:** CODICE + A  
PSTCT 20 L  
PSTCT20L

**Piastrina chiusura tonda con ragnatura**  
Round pressure plate with oil groove  
**Codice/Code PSTCT**



**Materiale/Material**

1.2842 HRC 52-54

ØA	C	E	G	F	
30	13.1	12	7	6.5	•
40	13.1	12	7	6.5	•
50	13.1	12	7	6.5	•
60	13.1	15	9	8.5	•
70	13.1	15	9	8.5	•
80	13.1	15	9	8.5	•
90	13.1	15	9	8.5	•
100	13.1	15	9	8.5	•

\* si realizzano misure su richiesta

**Esempio ordine:** CODICE + A  
PSTCT 30  
PSTCT30