

Matrici con preforo ISO 8977 B
Matrices with start bore ISO 8977B
Codice/Code MPB

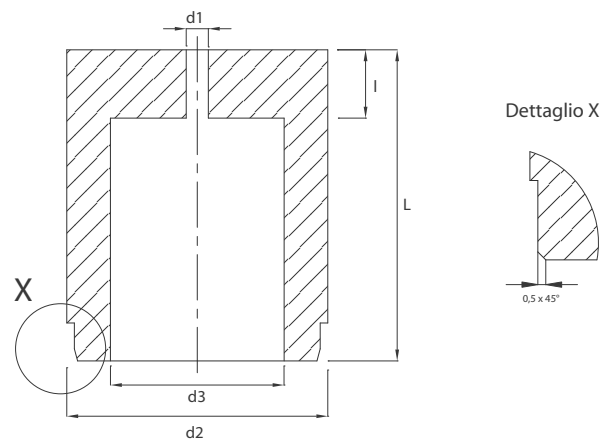
Compatibile con/Similar to
E5726; SN1875B; 2607

Materiale/Material
HSS 63-65 HRC

d2 m5	d1	d3	d4	l	L+0/+0,5			
					16	20	25	32
5	1,0	2,8	8	2	•	•	•	
6		3,5	9	3	•	•	•	
8		4,0	11	4	•	•	•	•
10	5,8	13	•		•	•	•	
13	1,2	8,0	16	5		•	•	•
16		9,5	19		•	•	•	•
20	1,5	12,0	24	8		•	•	•
25		17,3	29		•	•	•	•
32		20,7	36		•	•	•	•
40		27,7	44		•	•	•	•

* si realizzano misure su richiesta

Esempio ordine: CODICE + d2 x L
MPB 5 x 20
MPB520



Matrici con preforo ISO 8977 A
Matrices with start bore ISO 8977A
Codice/Code MPA

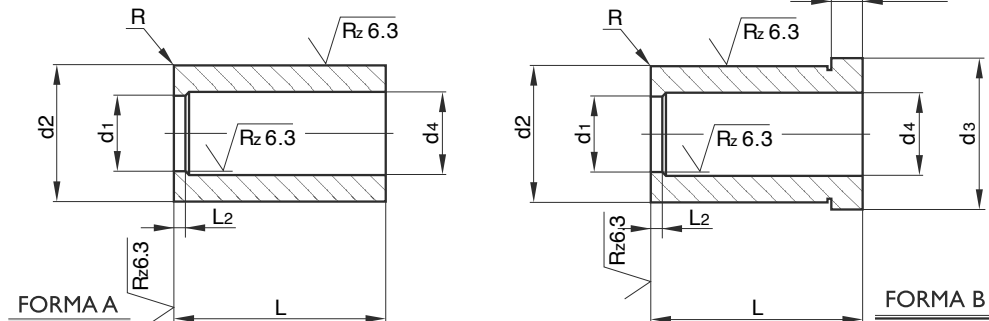
Compatibile con/Similar to
E5724; SN1875A; 2606

Materiale/Material
HSS 63-65 HRC

d2 m5	d1	d3	l	L+0/+0,5			
				16	20	25	32
5	1,0	2,8	2	•	•	•	
6		3,5	3	•	•	•	
8		4,0	4	•	•	•	•
10	5,8	•		•	•	•	
13	1,2	8,0	5		•	•	•
16		9,5		•	•	•	•
20	1,5	12,0	8		•	•	•
25		17,3		•	•	•	•
32		20,7		•	•	•	•
40		27,7		•	•	•	•

Esempio ordine: CODICE + d2 x L
MPA 5 x 16
MPA516

* si realizzano misure su richiesta



Compatibile con/Similar to

MBC; MBL; 2616.2617

Materiale/Material

UX 200 C13; HSS; 60-62 HRC; 62-64 HRC

Ød1	progressione	Ød2	Ød3	Ød4	L2	HWS		HSS		
						L 20 (C)	L 28 (L)	L 20 (C)	L 28 (L)	
0,8 - 1,0	0,1	5	7	d1+0,3	3			•		
1,1 - 2,0		6	8	d1+0,5				•	•	
2,1 - 3,0		7	9			•	•	•	•	
3,1 - 4,0		8	10	d1+0,7	4	•	•	•	•	
4,1 - 5,0		10	12			•	•	•	•	
5,1 - 6,0		12	14			•	•	•	•	
6,1 - 8,0		15	17			•	•	•	•	
8,1 - 10		18	20		d1+1,0	5	•	•	•	•
10,1 - 12		22	24				•	•	•	•
12,1 - 15		26	28				•	•	•	•
15,5 - 18	30	32	d1+2,0		•					
18,5 - 22	35	37			•					
22,5 - 26	42	44			•					
26,5 - 30	48	50						•		

* si realizzano misure su richiesta

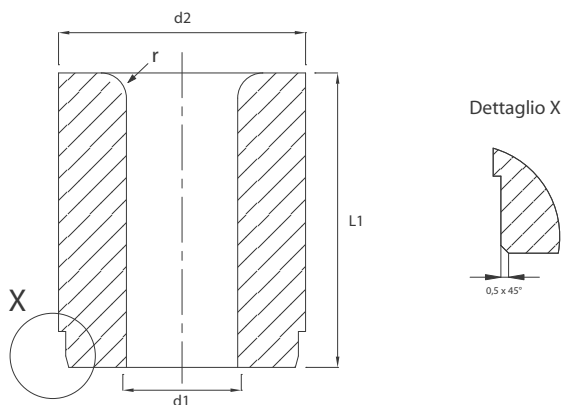
Esempio ordine: CODICE + d1 x d2 x L + MATERIALE + C/L

MA 1 x 5 x 20 HSS C

MA1520HSSC

MB 10 x 18 x 28 HWS L

MB101828HWSL



Bussole guida punzoni DIN 9845 C

Punch guide bushes DIN 9845 C

Codice/Code BGP

Compatibile con/Similar to

262

Materiale/Material

HWS 63-62 HRC

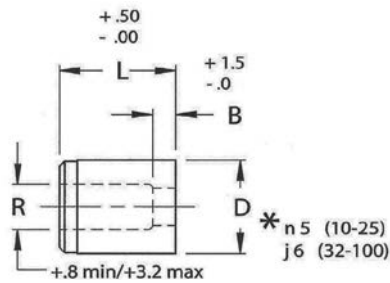
Ød1 H7	progressione	Ød2 n6	L1	
2,1 - 3,0	0,1	7	12	•
3,1 - 4,0		8		•
4,1 - 5,0		10		•
5,1 - 6,0		12	16	•
6,1 - 8,0		15		•
8,1 - 10,0		18	20	•
10,1 - 12,0		22		•
12,1 - 15,0		26	28	•
15,0 - 18,0	30	36		•

Esempio ordine: CODICE + d1 x L1

BGP 3 x 12

BGP312

* si realizzano misure su richiesta



Matrice press fit liscia
Press Fit button counter bore relief
Codice/Code ND

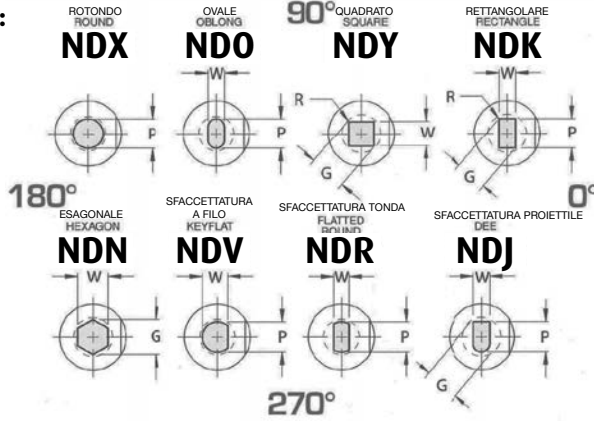
Compatibili con/Similar to

ADX; ADO; ADR; ADK; ADJ; ADZ; ADN; ADV; ADJ; ADH

Materiale/Material

Acciaio A2; HRC 58-60/Steel A2; HRC 58-60

TIPO:

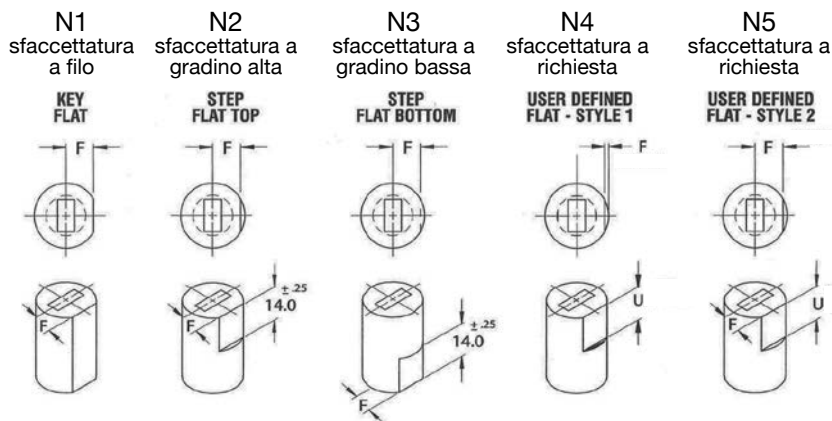


D	B	Tondo/Round		Forma/Shape		L					
		Intervallo/Range P		MIN W	MAX G/P	22	25	28	30	32	35
10	4.0	1.60 - 5.00		1.60	5.00	•	•	•	•	•	•
13	5.0	1.80 - 7.20		1.80	7.20	•	•	•	•	•	•
16		5.00 - 8.80		2.50	8.80	•	•	•	•	•	•
20		5.50 - 11.00		3.20	11.00	•	•	•	•	•	•
22	6.0	7.50 - 14.00		4.00	14.00	•	•	•	•	•	•
25		9.50 - 16.50		4.80	16.50	•	•	•	•	•	•
32		13.00 - 20.00		5.50	20.00	•	•	•	•	•	•
38	8.0	16.00 - 26.00		6.40	26.00	•	•	•	•	•	•
40		16.60 - 26.00				•	•	•	•	•	•

* si realizzano misure su richiesta

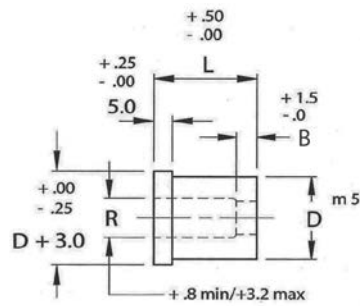
Esempio ordine: TIPO + D x L
NDO 13 x 28
ND01328

N.B. Sfaccettatura a richiesta



D	F +0.02/-0.00
10	4.0
13	5.5
16	7.0
20	8.5
22	9.5
25	11.0
32	14.0
38	17.0
40	18.0

F= specificare mm chiavette
U= specificare mm chiavette



Matrice press fit con testa
Shoulder button counter bore relief

Codice/Code NH

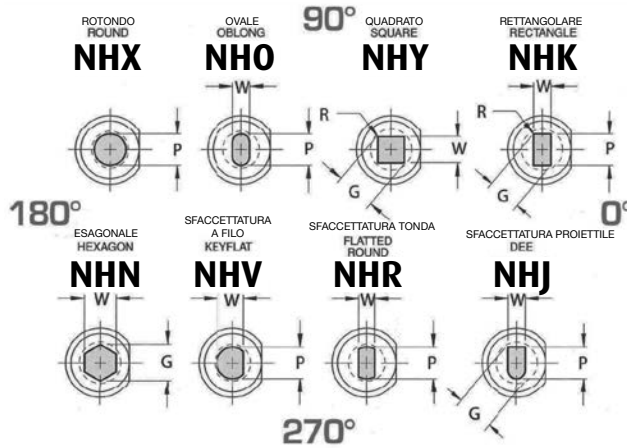
Compatibili con/Similar to

AHX; AHR; AHK; AHN; AHV; AHY; AHJ; NHO

Materiale/Material

Acciaio A2; HRC 58-60/Steel A2; HRC 58-60

TIPO:

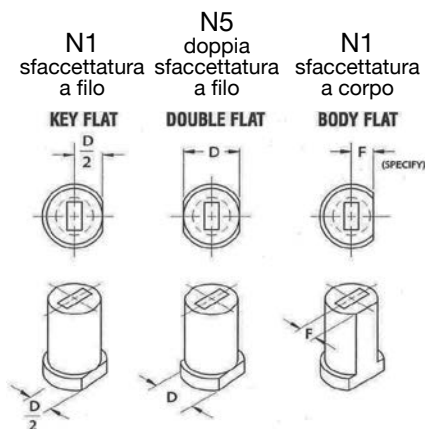


D	B	Tondo/Round		Forma/Shape		L					
		Intervallo/Range P		MIN W	MAX G/P	22	25	28	30	32	35
10	4.0	1.60 - 5.00		1.60	5.00	•	•	•	•	•	•
13	5.0	1.80 - 7.20		1.80	7.20	•	•	•	•	•	•
16		5.00 - 8.80		2.50	8.80	•	•	•	•	•	•
20		5.50 - 11.00		3.20	11.00	•	•	•	•	•	•
22	6.0	7.50 - 14.00		4.00	14.00	•	•	•	•	•	•
25		9.50 - 16.50		4.80	16.50	•	•	•	•	•	•
32		13.00 - 20.00		5.50	20.00	•	•	•	•	•	•
38	8.0	16.00 - 26.00		6.40	26.00	•	•	•	•	•	•
40		16.50 - 26.00		6.50	26.30	•	•	•	•	•	•

* si realizzano misure su richiesta

Esempio ordine: TIPO + D x L
NHX 10 x 22
NHX1022

N.B. Sfaccettatura a richiesta



F= specificare mm chiavette