

Golfari maschi DIN 580

Eye bolt male DIN 580

Codice/Code GO

Compatibile con/Similar to

E1270; Z710; Z4038; EGM§; RGM

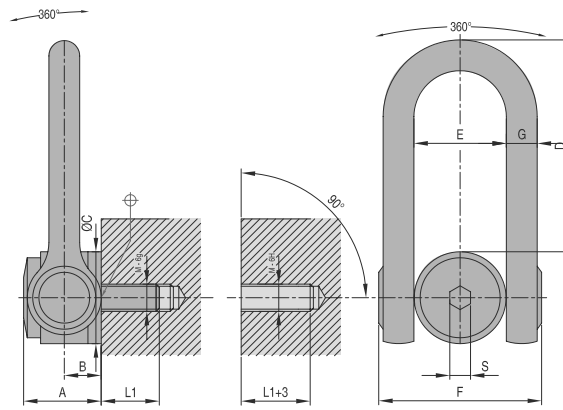
Materiale/Material

Acciaio Fe stampato/Fe printed steel

d1	L	d2	d3	d4	h	k	Carico di lavoro dritto/ Charge of direct work	Carico di lavoro 45°/ Charge of work 45°	Peso gr./ Weight gr.	
M6	11	14	26	13	6	6	50	2x25	36	•
M8	13	20	36	20	6	8	140	2x95	60	•
M10	17	25	45	25	8	10	230	2x170	110	•
M12	20	30	54	30	10	12	340	2x240	195	•
M14	27	35	63	35	10	14	440	2x305	205	•
M16					12		700	2x500	325	•
M18	30	40	72	40	12	16	800	2x565	335	•
M20					14		1200	2x830	505	•
M22	36	50	90	50	14	20	1400	2x930	520	•
M24					18		1800	2x1270	1020	•
M27	45	65	108	60	20	24	2700	2x1900	1705	•
M30					22		3600	2x2600	1850	•
M33	54	75	126	70	22	28	4300	2x3000	2675	•
M36X3					26		5100	2x3700	2700	•
M36X4							•			
M39X3	63	85	144	80	30	32	6000	2x4250	3920	•
M39X4							•			
M42X3							7000	2x5000	4000	•
M42X4,5							•			
M45X3	68	100	166	90	35	38	7600	2x5400	6290	•
M45X4,5							•			
M48X3							8600	2x6100	6380	•
M48X5							•			
M52X3	78	110	184	100	38	42	9800	2x7000	8700	•
M52X5							•			
M56X4							11500	2x8300	8800	•
M56X5,5							•			
M60X4	90	120	206	110	42	48	13000	2x9600	12300	•
M60X5,5							•			
M64X4							16000	2x11000	12400	•
M64X6							•			
M72X4	100	150	260	140	50	60	21000	2x15000	23300	•
M72X6							•			
M80X4	112	170	296	160	55	68	23000	2x20000	34200	•
M80X6							•			
M100X4	130	190	330	180	60	75	38000	2x27000	49100	•
M100X6							•			

* si realizzano misure su richiesta

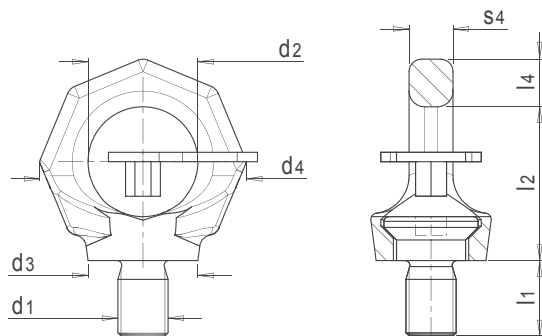
Esempio ordine: CODICE + d₁
GO M6
GOM6



M/ø	P	SF	TL/n	L1	S	A	B	C	D	E	F	G	
M24x3	45000	5	160	36	19	61	31	70	104	73	145	29	•
M30x3,5	73000	5	250	45	19	61	31	70	104	73	145	29	•
M33x3,5	80000	5	250	50	19	61	31	70	104	73	145	29	•
M36x3	100000	5	320	54	19	61	31	70	104	73	145	29	•
M36x4	100000	5	320	54	19	61	31	70	104	73	145	29	•
M39x4	100000	5	320	54	19	61	31	70	104	73	145	29	•
M42x4,5	125000	5	400	63	19	61	31	70	104	73	145	29	•
M42x3	125000	5	400	63	19	79	31	70	104	73	145	29	•
M454,5	150000	4	400	63	19	79	31	70	104	73	145	29	•
M48x5	200000	4	600	68	19	79	38	90	125	91	184	33	•
M48x3	200000	4	600	68	19	79	38	90	125	91	184	33	•
M48x4	200000	4	600	68	19	79	38	90	125	91	184	33	•
M52x5	200000	4	600	68	19	79	38	90	125	91	184	33	•
M56x5,5	250000	4	600	78	19	79	38	90	125	91	184	33	•
M56x4	250000	4	600	78	19	79	38	90	125	91	184	33	•
M64x6	321000	4	600	90	19	79	38	95	125	91	184	33	•
M64x4	321000	4	600	90	19	79	38	95	125	91	184	33	•
M72x6	321000	4	600	90	19	79	38	100	125	91	184	33	•
M72x4	321000	4	600	90	19	79	38	100	125	91	184	33	•
M80x6	321000	4	600	90	19	79	38	100	125	91	184	33	•
M90x6	321000	4	600	90	19	79	38	100	125	91	184	36	•
M100x6	321000	4	600	90	19	79	38	100	125	91	184	33	•

* si realizzano misure su richiesta

Esempio ordine: CODICE + M
NDSS M24x3
NDSSM24x3



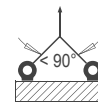
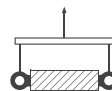
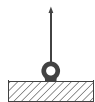
Compatibile con/Similar to

VRS-F; E1272; RVR5-F; Z711

Materiale/Material

1.6541

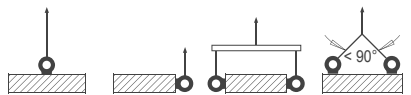
l1	l2	l4	d2	d3	d4	s4	d1	
15	34	11	25	25	47	9	M10	•
18	42	13	30	30	56	10	M12	•
24	49	15	35	35	65	14	M16	•
30	57	17	40	40	75	16	M20	•
36	69	21	48	48	90	19	M24	•
45	86	26	60	60	112	24	M30	•
54	103	32	72	75	135	29	M36	•



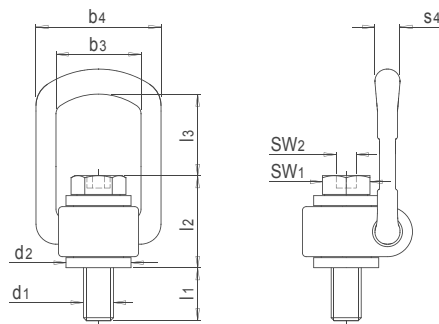
d1	max. kg	max. kg	max. kg	max. kg
M10	1000	400	800	560
M12	2000	750	1500	1000
M16	4000	1500	3000	2100
M20	6000	2300	4600	3200
M24	8000	3200	6400	4500
M30	12000	4500	9000	6300
M36	16000	7000	14000	9800

* si realizzano misure su richiesta

Esempio ordine: CODICE + d₁
NVRS-F M10
NVRSFM10



d1	max. kg	max. kg	max. kg	max. kg
M10	630	630	1260	880
M12	1000	1000	2000	1400
M16	1500	1500	3000	2100
M20	2500	2500	5000	3500
M24	4000	4000	8000	5600
M30	5000	5000	10000	7000



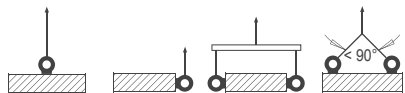
Compatibile con/Similar to

VLBG; E1275; RVLBG; Z715

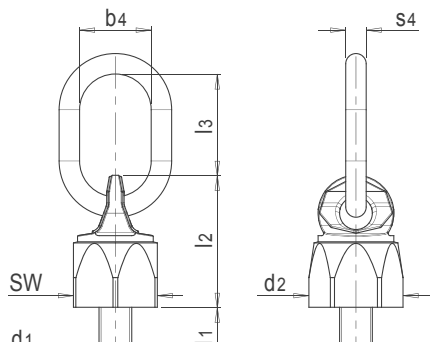
SW	b4	l1	l2	l3	d2	s4	d1	
30	29	17	45	33	36	8	M10	•
36	35	21	54	51	42	10	M12	•
41	38	25	65	47	48	13	M16	•
55	35	33	79	56	64	13	M20	•
70	40	40	104	68	81	18	M24	•
85	50	50	127	93	99	22	M30	•

* si realizzano misure su richiesta

Esempio ordine: CODICE + d1
NVLBG M12
NVLBGM12



d1	max. kg	max. kg	max. kg	max. kg
M10	900	450	900	630
M12	1200	600	1200	840
M16	2600	1300	2600	1820
M20	4000	2000	4000	2800
M24	7000	3500	7000	4900
M30	10000	5000	10000	7000



Golfari
Eyebolts
Codice/Code NVWBG

Compatibile con/Similar to

VWBG; E1274; Z721; RVWBG

SW	SW1	b3	b4	d2	l1	l2	l3	s4	d1	
17	6	34	54	24	16	36	39	8	M10	•
19	8	34	54	26	21	37	38	10	M12	•
24	10	36	56	30	24	46	39	13,5	M16	•
30	12	54	82	45	32	55	55	13,5	M20	•
36	14	54	82	45	37	58	67	18	M24	•
46	17	65	103	60	49	80	67	22,5	M30	•

* si realizzano misure su richiesta

Esempio ordine: CODICE + d1
NVWBG M20
NVWBG M20