

Espulsori con testa cilindrica nitruati

Nitrided ejector pins 1530 A
Tipo DIN 1530A Codice TC/
Type DIN 1530A Code TC
Tipo FIAT Codice TCF/
Type FIAT Code TCF

Compatibile con/Similar to

Z41; Z95; EES-2C; RPA00; RPA12

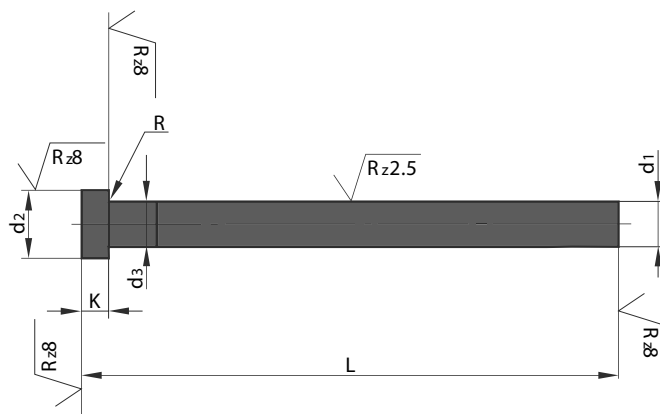
Materiale/Material

DIN 1.2344; 950 vickers
Testa 45±5HRC

d1	d2		K		L / 0 + 2											
	DIN	FIAT	DIN	FIAT	100	125	160	200	250	315	400	500	630	800	1000	1250
1	2,5		1,2			•										
1,2	2,5		1,2			•										
1,3	3		1,5			•										
1,4	3		1,5			•										
1,5	3		1,5			•										
1,6	3		1,5			•										
1,7	3		1,5			•										
1,8	3		1,5			•										
2	4		2		•	•	•	•	•	•	•					
2,2	4		2		•	•	•	•	•	•	•					
2,5	5		2		•	•	•	•	•	•	•					
3	6		3		•	•	•	•	•	•	•	•				
3,2	6		3		•	•	•	•	•	•	•	•	•			
3,5	6	7	3		•	•	•	•	•	•	•	•	•			
4	8		4		•	•	•	•	•	•	•	•	•	•	•	•
4,2	8		4		•	•	•	•	•	•	•	•	•	•	•	•
4,5	8		4		•	•	•	•	•	•	•	•	•	•	•	•
5	10		5		•	•	•	•	•	•	•	•	•	•	•	•
5,2	10		5		•	•	•	•	•	•	•	•	•	•	•	•
5,5	10		5		•	•	•	•	•	•	•	•	•	•	•	•
6	12		5		•	•	•	•	•	•	•	•	•	•	•	•
6,2	12		5		•	•	•	•	•	•	•	•	•	•	•	•
6,5	12		5		•	•	•	•	•	•	•	•	•	•	•	•
7	12		5		•	•	•	•	•	•	•	•	•	•	•	•
7,5	12		5		•	•	•	•	•	•	•	•	•	•	•	•
8	14		6,5		•	•	•	•	•	•	•	•	•	•	•	•
8,2	14		6,5		•	•	•	•	•	•	•	•	•	•	•	•
8,5	14		6,5		•	•	•	•	•	•	•	•	•	•	•	•
9	14		6,5		•	•	•	•	•	•	•	•	•	•	•	•
10	16		6,5		•	•	•	•	•	•	•	•	•	•	•	•
10,2	16		6,5		•	•	•	•	•	•	•	•	•	•	•	•
10,5	16		6,5		•	•	•	•	•	•	•	•	•	•	•	•
11	16	18	6,5		•	•	•	•	•	•	•	•	•	•	•	•
12	18		7		•	•	•	•	•	•	•	•	•	•	•	•
12,2	18		7		•	•	•	•	•	•	•	•	•	•	•	•
12,5	18		7		•	•	•	•	•	•	•	•	•	•	•	•
14	22		7		•	•	•	•	•	•	•	•	•	•	•	•
16	22	24	7		•	•	•	•	•	•	•	•	•	•	•	•
18	24	26	7		•	•	•	•	•	•	•	•	•	•	•	•
20	26	28	8	7	•	•	•	•	•	•	•	•	•	•	•	•
25	32		10		•	•	•	•	•	•	•	•	•	•	•	•
32	40		10		•	•	•	•	•	•	•	•	•	•	•	•

* si realizzano misure su richiesta

Esempio ordine: CODICE + d1 x L
TC 2 x 100
TC2100



**Espulsori con testa cilindrica
nitruati neri DIN 1530 A**
Nitrided ejector pins cyl head
form A black DIN 1530 A
Codice/Code TCN

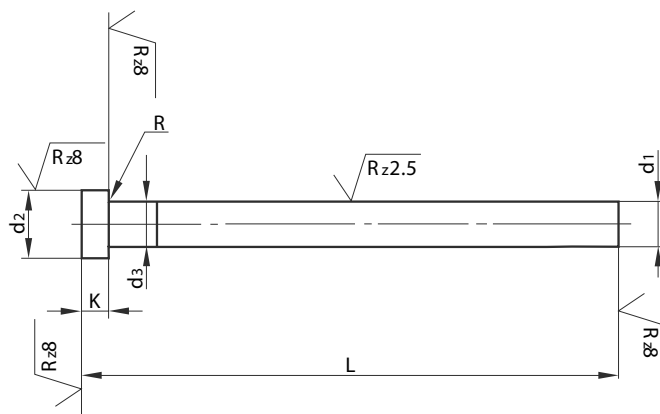
Compatibili con/Similar to
E1740; Z412; EES-2NL; RPA11

Materiale/Material
DIN 1.2344; 950 vickers
Testa 45±5HRC

d1 g6	d2 -0,2	K -0,05	d3	L / 0 + 2														
				100	125	160	200	250	315	400	500	630	800	1000	1600			
1,5	3	1,5	d1+0,03	•	•	•	•											
2	4	2		•	•	•	•	•										
2,2	5			•	•	•	•	•										
2,5				•	•	•	•	•										
3	6			3	•	•	•	•	•	•								
3,2		•			•	•	•	•	•	•								
3,5		7			•	•	•	•	•	•	•							
4					•	•	•	•	•	•	•	•						
4,5	8	•			•	•	•	•	•	•	•							
5		•			•	•	•	•	•	•	•							
5,2		10	•		•	•	•	•	•	•	•							
5,5			•		•	•	•	•	•	•	•							
6	12	5	•		•	•	•	•	•	•	•							
6,2			•		•	•	•	•	•	•	•	•						
6,5			14	•	•	•	•	•	•	•	•							
7				•	•	•	•	•	•	•	•							
7,5				•	•	•	•	•	•	•	•							
8				•	•	•	•	•	•	•	•	•	•					
8,2	16		d1+0,04	•	•	•	•	•	•	•	•	•						
8,5				•	•	•	•	•	•	•	•	•						
9				•	•	•	•	•	•	•	•	•						
10				•	•	•	•	•	•	•	•	•	•					
10,2	18	•		•	•	•	•	•	•	•	•	•						
10,5		•		•	•	•	•	•	•	•	•	•						
12		22		•	•	•	•	•	•	•	•	•	•					
14				•	•	•	•	•	•	•	•	•	•	•				
16	•			•	•	•	•	•	•	•	•	•	•	•				
18	•			•	•	•	•	•	•	•	•	•	•	•	•			
20	24	7	d1+0,1	•	•	•	•	•	•	•	•	•	•	•	•	•		
25	26			•	•	•	•	•	•	•	•	•	•	•	•	•	•	
32	32			•	•	•	•	•	•	•	•	•	•	•	•	•	•	
	40			•	•	•	•	•	•	•	•	•	•	•	•	•	•	

* si realizzano misure su richiesta

Esempio ordine: CODICE + d1 x L
TCN 4 x 160
TCN4160



**Estrattori testa cilindrica
temprati DIN 1530 AH**
Hardened ejector pins cyl head
1530 AH
Codice/Code TT

Compatibili con/Similar to

E1710; Z40; Z98; EES-2T; RPA01

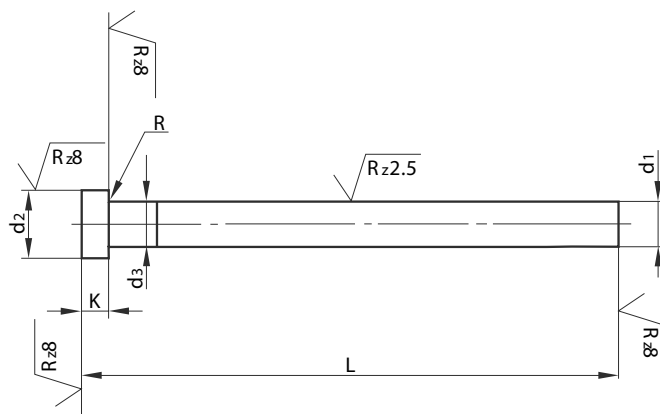
Materiale/Material

WS 60±2HRC
Testa 45±5HRC

d1 g6	d2 -0,2	K -0,05	d3	L / 0 + 2												
				100	125	160	200	250	315	400	500					
1,5	3	1,5	d1+0,03			
2	4	2			
2,2				
2,5	5	3			
3	6			
3,2				
3,5	7			
4	8			
4,2				
4,5			
5	10		
5,2			
5,5			
6		
6,2	12	
6,5		
7		
8	14	
8,2		
9		
10			
10,2	16		
10,5			
12	18		
12,2			
12,5			
14			
16	22	7		
20	26		8		

* si realizzano misure su richiesta

Esempio ordine: CODICE + d1 x L
TT 10 x 250
TT10250



**Espulsore testa cilindrica
nitrurato forabile**
Ejector cylindrical head nitrided
performable
Codice/Code TCFO

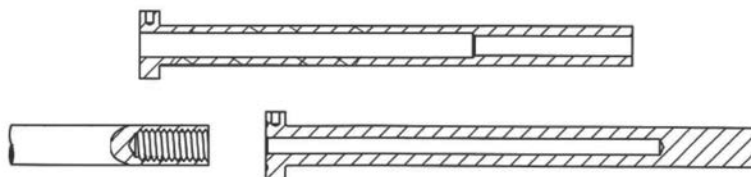
Compatibile con/Similar to
EES-2

Materiale/Material
1.2344 Nitrurato/Nitrided
DIN 1530; ISO 6751; 500/550°C

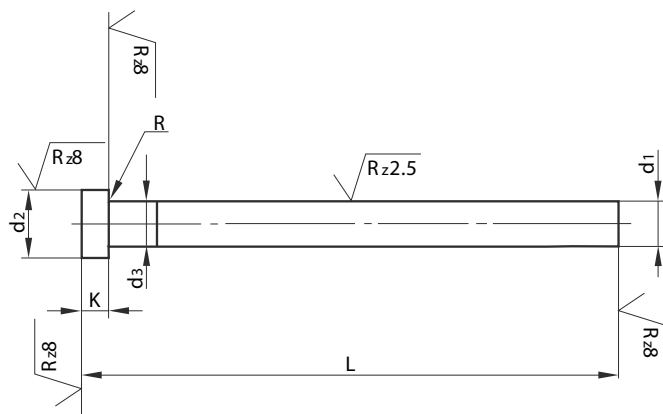
d1	d2	K	L						
			100	125	160	200	250	315	400
10	16	5	•	•	•	•	•	•	•
12	18	7	•	•	•	•	•	•	•
14	22	7	•	•	•	•	•	•	•
16	22	7	•	•	•	•	•	•	•
18	24	7	•	•	•	•	•	•	•
20	26	8	•	•	•	•	•	•	•
25	32	10			•	•	•	•	•
32	40	10				•	•	•	•

* si realizzano misure su richiesta

Possibili impieghi/Applications



Esempio ordine: CODICE + d1 x L
TCFO 4 x 100
TCFO4100



Espulsore testa cilindrica rame (senza berillio)

Ejector cylindrical head copper (beryllium-free)

Codice/Code TCR

Compatibile con/Similar to

PCM; RPA19

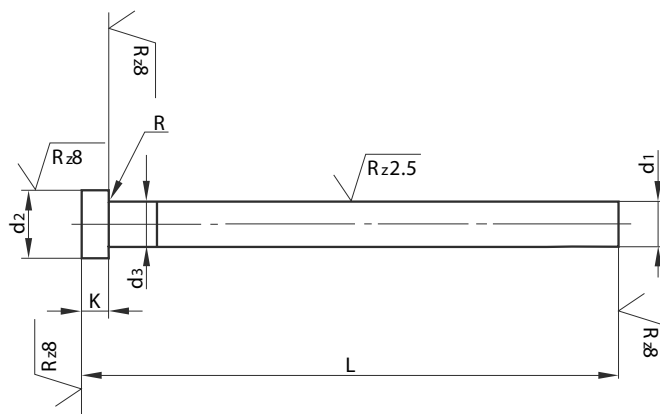
Materiale/Material

Rame/Copper

d1 g6	d2 0 -0,2	K 0 -0,05	L / 0 + 2						
			100	160	200	250	315	400	500
2	4	2	•	•		•			
2,5	5		•	•		•			
2,7			•	•		•			
3	6	3	•	•		•			
3,2			•	•		•			
3,5			•	•		•			
3,7	7		•	•		•			
4			•	•	•	•	•		
4,2	8		•	•	•	•			
4,5		•	•	•	•				
5	10	•	•	•	•	•			
5,2		•	•	•	•				
6		12	•	•	•	•	•	•	•
6,2	•		•	•	•				
7	•		•		•				
8	14	5	•	•	•	•	•	•	•
8,2			•	•	•	•			
10			•	•	•	•	•	•	•
12	18		•	•	•	•	•	•	•
14			•	•	•	•	•	•	•
16			•	•	•	•	•	•	•

* si realizzano misure su richiesta

Esempio ordine: CODICE + d1 x L
TCR 2 x 100
TCR2100



Espulsori lavorabili
DIN ISO 6751 A
Core pins DIN ISO 6751 A
Codice/Code TCL

Compatibili con/Similar to

AHX; EES-2CB; E1742

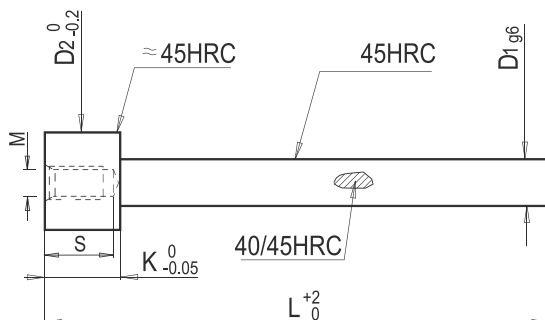
Materiale/Material

DIN 1.2344; 44-48HRC

d1	d2	K	R	L												
				100	125	160	200	250	315	400	500	630	800	1000		
3	6	3	0,3	•	•	•	•	•	•	•	•					
3,2	6	3	0,3	•	•	•	•	•	•	•	•					
3,5	7	3	0,3	•	•	•	•	•	•	•	•					
3,7	7	3	0,3	•	•	•	•	•	•	•	•					
4	8	3	0,3	•	•	•	•	•	•	•	•					
4,2	8	3	0,3	•	•	•	•	•	•	•	•					
4,5	8	3	0,3	•	•	•	•	•	•	•	•					
5	10	3	0,3	•	•	•	•	•	•	•	•	•	•			
5,2	10	3	0,3	•	•	•	•	•	•	•	•	•	•			
5,5	10	3	0,3	•	•	•	•	•	•	•	•	•	•			
6	12	5	0,5	•	•	•	•	•	•	•	•	•	•	•		
6,2	12	5	0,5	•	•	•	•	•	•	•	•	•	•	•		
6,5	12	5	0,5	•	•	•	•	•	•	•	•	•	•	•		
7	12	5	0,5	•	•	•	•	•	•	•	•	•	•	•		
7,5	12	5	0,5	•	•	•	•	•	•	•	•	•	•	•		
8	14	5	0,5	•	•	•	•	•	•	•	•	•	•	•	•	
8,2	14	5	0,5	•	•	•	•	•	•	•	•	•	•	•	•	
8,5	14	5	0,5	•	•	•	•	•	•	•	•	•	•	•	•	
9	14	5	0,5	•	•	•	•	•	•	•	•	•	•	•	•	
9,5	14	5	0,5	•	•	•	•	•	•	•	•	•	•	•	•	
10	16	5	0,5	•	•	•	•	•	•	•	•	•	•	•	•	
10,2	16	5	0,5	•	•	•	•	•	•	•	•	•	•	•	•	
10,5	16	5	0,5	•	•	•	•	•	•	•	•	•	•	•	•	
11	16	5	0,5	•	•	•	•	•	•	•	•	•	•	•	•	
11,5	18	7	0,5	•	•	•	•	•	•	•	•	•	•	•	•	
12	18	7	0,8	•	•	•	•	•	•	•	•	•	•	•	•	
12,2	18	7	0,8	•	•	•	•	•	•	•	•	•	•	•	•	
12,5	18	7	0,8	•	•	•	•	•	•	•	•	•	•	•	•	
13	22	7	0,8	•	•	•	•	•	•	•	•	•	•	•	•	
13,5	22	7	0,8	•	•	•	•	•	•	•	•	•	•	•	•	
14	22	7	0,8	•	•	•	•	•	•	•	•	•	•	•	•	
14,5	22	7	0,8	•	•	•	•	•	•	•	•	•	•	•	•	
15	22	7	0,8	•	•	•	•	•	•	•	•	•	•	•	•	
15,5	22	7	0,8	•	•	•	•	•	•	•	•	•	•	•	•	
16	22	7	0,8	•	•	•	•	•	•	•	•	•	•	•	•	
17	24	7	0,8	•	•	•	•	•	•	•	•	•	•	•	•	
18	24	7	0,8	•	•	•	•	•	•	•	•	•	•	•	•	
20	26	8	1	•	•	•	•	•	•	•	•	•	•	•	•	
25	32	10	1			•	•	•	•	•	•	•	•	•	•	
32	40	10	1				•	•	•	•	•	•	•	•	•	

* si realizzano misure su richiesta

Esempio ordine: CODICE + d1 x L
TCL 3 x 125
TCL3125

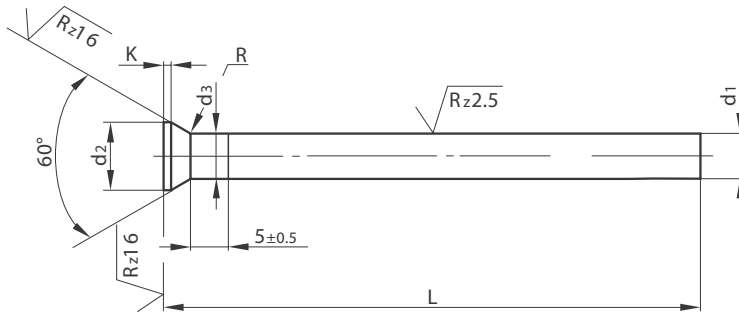


Materiale/Material
1.2344 Temprato; 40/45 HRC

D1	D2	S	K	M	L	
					160	250
5	10	15	20	M6	•	•
5,5	10	15	20	M6	•	•
6	12	15	20	M6	•	•
6,5	12	15	20	M6	•	•
7	12	15	20	M6	•	•
7,5	12	15	20	M6	•	•
8	14	15	20	M6	•	•
8,5	14	15	20	M6	•	•
9	14	15	20	M6	•	•
9,5	14	15	20	M6	•	•
10	16	15	20	M6	•	•
10,5	16	15	20	M6	•	•
11	16	15	20	M6	•	•
11,5	16	15	20	M6	•	•
12	18	15	20	M6	•	•
12,5	18	15	20	M6	•	•
13	22	15	20	M6	•	•
13,5	22	15	20	M6	•	•
14	22	15	20	M6	•	•
14,5	22	15	20	M6	•	•
15	22	15	20	M6	•	•
16	22	15	20	M6	•	•
18	24	15	20	M6	•	•
20	26	15	20	M6	•	•

* si realizzano misure su richiesta

Esempio ordine: CODICE + D1 x L
AF 5 x 160
AF5160



Espulsore testa conica nitruato
Ejector with conical head nitrided
Codice/Code EWN

Compatibile con/Similar to

Z43; E1745; RPA08

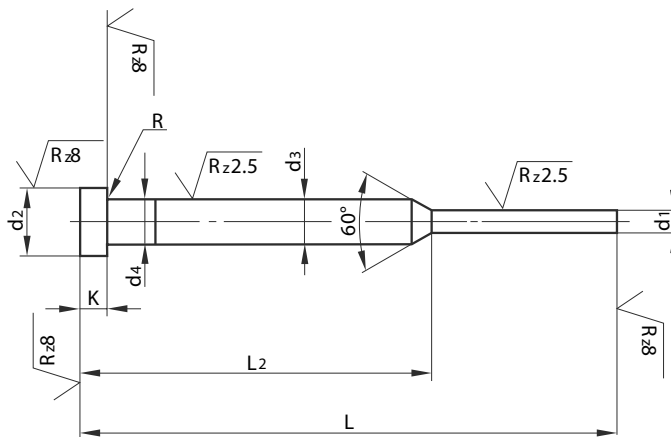
Materiale/Material

1.2344 Nitruato/Nitrided

K +0,2/-0	d2 0/-0,2	d1 g6	L + 2/0			
			100	125	160	200
0,5	4,5	3	•	•	•	•
	5,5	4	•	•	•	•
	6,5	5	•	•	•	•
	8,0	6	•	•	•	•
1	10	8	•	•	•	•
	12	10	•	•	•	•

Esempio ordine: CODICE + d1 x L
EWN 3 x 100
EWN3100

* si realizzano misure su richiesta



**Espulsori con testa cilindrica
forma C nitruati DIN 1530 CH**

Nitrided ejectors pins form C
DIN 1530 CH

Codice/Code FC

Compatibili con/Similar to

E1730; Z44; Z90; EES3; RPA09

Materiale/Material

DIN 1.2344; 950 vickers
testa 45±5 HRC

**Espulsori con testa cilindrica
forma C temprati DIN 1530 CH**

Hardened ejectors pins form C
DIN 1530 CH

Codice/Code FT

Compatibili con/Similar to

E1700; Z441; Z92; EES3T; RPA04

Materiale/Material

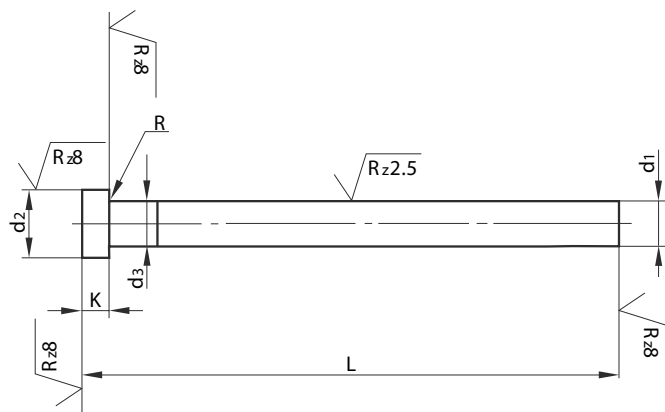
WS 60±2 HRC; testa 45±5 HRC

d1 g6	d2 0 -0,2	d3 g6	d4	K 0 -0,05	R +0,2 0	L + 2				
						100	125	160	200	250
da 0,8 a 1,4	4	2	D1+0,03	2	0,2	•	•	•	•	•
da 1,5 a 2,4	6	3		3	0,3	•	•	•	•	•
da 2,5 a 2,9						•	•	•	•	•
						L2 -1 -2				
						50	50	50/63/75	75	100

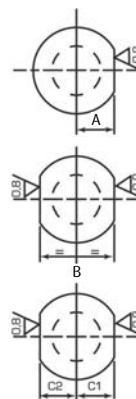
N.B. Per lunghezza 160 gambo da L. 75 se non diversamente specificato

* si realizzano misure su richiesta

Esempio ordine: CODICE + d1 x d3 x L
FC 0.8 x 2 x 100 FT 1 x 2 x 125
FC0.82100 FT12125



Si eseguono a richiesta/Work upon request



Tipo di lavorazione:
Type of processing

Sfaccettatura singola
Single faceted

TIPO "A"

Sfaccettatura doppia
Double faceted

TIPO "B"

Sfaccettatura asimmetrica
Asymmetric faceted

TIPO "C"

Tagliato a misura
Cut to size

TIPO "T"

Base: TC - TT - TCN

d1	d2	A	B	C1	C2	K	
2	4	1,2	2,5	1,1	1,4	2	•
2,2				1,2	1,3		•
2,5				1,3	1,6		•
3	6	1,7	3,9	1,6	2,3	3	•
3,2				1,7	2,2		•
3,5				2,4	2,9		•
4	8	2,5	5,5	2,4	3,1	5	•
4,2							•
4,5							•
5	10	3	6,5	2,9	3,6	7	•
5,2							•
5,5							•
6	12	3,5	7,5	3,4	4,1	8	•
6,2							•
6,5							•
7	14	4	8,5	3,9	4,6	9	•
7,5							•
8							•
8,2	16	4,5	9,5	4,4	5,1	10	•
8,5							•
9							•
10	18	5,5	11,5	5,4	6,1	11	•
10,2							•
11							•
12	22	6	12,5	5,9	6,6	12	•
14							•
16							•
18	24	8,5	17,5	8,4	9,1	13	•
20							•
25							•
20	26	9	18,5	8,9	9,6	14	•
25							•
32							•
20	32	10	20,5	9,9	10,6	15	•
25							•
32							•
20	40	11	22,5	10,9	11,6	16	•
25							•
32							•
20	40	13	26,5	12,9	13,6	17	•
25							•
32							•
20	40	17	34,5	16,9	17,6	18	•
25							•
32							•

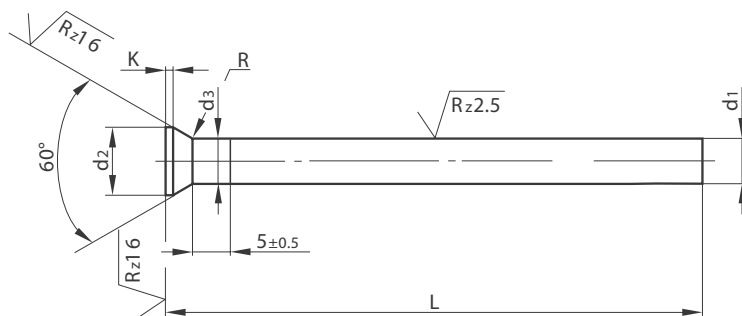
LUNGHEZZA (L): 100/125/160/200/250/315/400/500/630/800/1000

* si realizzano misure su richiesta

Esempio ordine: BASE + TIPO LAVORAZIONE + d1 x L
TC + "A" + 2 x 100
TCA2100

Per i tagli a misura specificare la lunghezza: TT + T + 2 x 125 (L=123.75)
TTT2125(L=123.75)

TCN + B + T + 4 x 200 (L=197.43)
TCNBT4200(197.43)



Estrattori con testa svasata DIN 1530 D
Conical head ejectors DIN 1530 D
Codice/Code EW

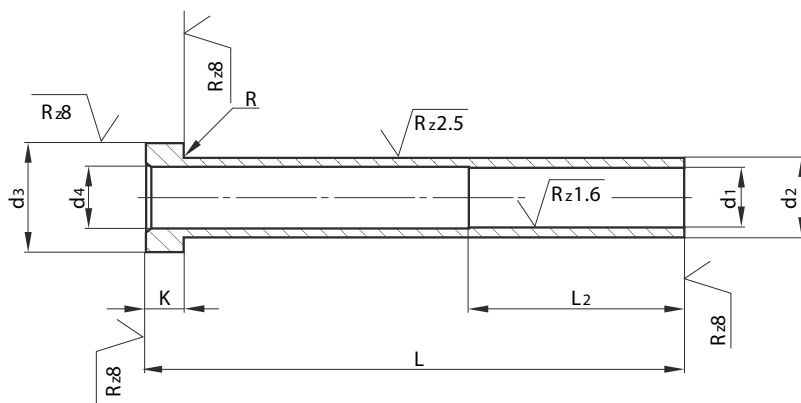
Compatibili con/Similar to
E1715; Z42; Z100; EES1; RPA03

Materiale/Material
WS 60±2HRC
Testa 45±5HRC

d1 g6	d2 -0,2	K 0/+0,2	R 0/+0,2	d3	L / 0 + 2								
					125	160	200	250	315	400	500		
0,5	0,9	0,2	0,3	d1+0,02	.	.							
0,6	1,1				.	.							
0,7	1,3				.	.							
0,8	1,4				.	.							
0,9	1,6				.	.							
1,0-1,1	1,8	0,5		0,3	d1+0,03				
1,2-1,3	2,0								
1,4-1,5	2,2								
1,6-1,7	2,5								
1,8-1,9	2,8								
2,0	3,0								
2,1-2,2	3,2								
2,3-2,5	3,5								
2,6-2,9	4,0								
3,0-3,4	4,5				
3,5-3,9	5,0				
4,0-4,4	5,5				
4,5-4,9	6,0				
5,0-5,4	6,5				
5,5-5,9	7,0				
6,0-6,4	8,0	1,0	0,5	d1+0,03		
6,5-7,4	9,0				
7,5-8,4	10,0				
8,5-9,4	11,0				
9,5-10,4	12,0				
10,5-11,4	13,0				
11,5-12,4	14,0				
12,5-13,4	15,0				
13,5-14,4	16,0				
14,5-15,0	17,0				
15,1-16,0	18,0	1,5	0,8	d1+0,04		
16,1-17,0	19,0				
17,1-18,0	20,0				
18,1-19,0	21,0				
19,1-20,0	22,0				
20,1-22,0	24,0				

* si realizzano misure su richiesta

Esempio ordine: CODICE + d1 x L
EW 0.9 x 125
EW0.9125



Cannocchiali di espulsione temprati ISO 8405

Ejectors sleeves hardened ISO 8405

Code/Code CT

Compatibili con/Similar to

E1720; Z451; Z103; EES-4T; RPB10

Materiale/Material

WS 60±2HRC

Cannocchiali di espulsione nitrurati ISO 8405

Ejectors sleeves nitrided ISO 8405

Code/Code CN

Compatibili con/Similar to

E1750; Z45; Z105; EES-4; RPB11

Materiale/Material

DIN 1.2344; 950 VICKERS

d1 H5	d2 g6	d4	d3 0 -0,2	K 0 -0,05	R +0,2 0	L2 +2 0	L -0 +1															
							75	100	125	150	175	200	225	250	300*	400*	500*	600*	700*	800*		
1,5	3	1,8	6	3	0,3	35	•	•	•	•												
2	4	2,4	8				•	•	•	•	•	•	•									
2,2		2,6					•	•	•	•	•	•	•									
2,5	5	2,9	10				•	•	•	•	•	•	•									
3		3,4					•	•	•	•	•	•	•	•								
3,2	6	3,6	12				5	0,5	45	•	•	•	•	•	•	•	•	•	•	•	•	•
3,5		3,9		•	•	•				•	•	•	•	•	•	•	•	•	•	•	•	•
4	4,4	•	•	•	•	•				•	•	•	•	•	•	•	•	•	•	•	•	
4,2	8	4,6	14	•	•	•				•	•	•	•	•	•	•	•	•	•	•	•	•
5		5,4		•	•	•				•	•	•	•	•	•	•	•	•	•	•	•	•
5,2	10	5,6	16	7	0,7	45				•	•	•	•	•	•	•	•	•	•	•	•	•
6		6,4					•	•	•	•	•	•	•	•	•	•	•	•	•	•	•	•
6,2	6,6	•	•				•	•	•	•	•	•	•	•	•	•	•	•	•	•	•	
8	12	8,4	20				•	•	•	•	•	•	•	•	•	•	•	•	•	•	•	
8,2		8,6					•	•	•	•	•	•	•	•	•	•	•	•	•	•	•	•
10	14	10,4	22				7	0,7	45	•	•	•	•	•	•	•	•	•	•	•	•	
12		12,4		•	•	•				•	•	•	•	•	•	•	•	•	•	•	•	

* le lunghezze 300/400/500/600/700/800 disponibili solo nitrurate

* si realizzano misure su richiesta

Esempio ordine: CODICE + d1 x d2 x L
CT 1.5 x 3 x 75
CT1.5375

CN 2 x 4 x 100
CN24100

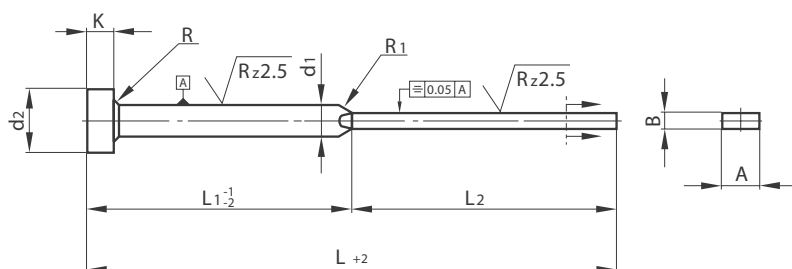
Espulsori lamellari temprati
Blade ejectors hardened
Codice/Code ELT

Compatibili con/Similar to

E1725; Z465; Z88; EES-2TL; RPA06

Materiale/Material

WS 1.2516; 60±2 HRC



Espulsori lamellari nitruati
Blade ejectors nitrided
Codice/Code ELN

Compatibili con/Similar to

E1755; Z46; Z87; EES-2CL; RPA10

Materiale/Material

1.2343; 950 vickers

a richiesta/on request

d1 g6	A +0 -0,015	B +0 -0,015	d2 0 -0,2	K -0,05	L2	40	50	65	80	100	125	155	200		
					L1	40	50	60	80	100	125	160	200		
					L	80	100	125	160	200	250	315	400		
4	3,5	1	8	3		•	•	•							
4,2	3,8	0,8				•	•	•	•	•					
		1				•	•	•	•	•					
5	4,5	1,2	10			•	•	•	•	•	•				
		1				•	•	•	•	•	•				
		1,2				•	•	•	•	•	•				
6	5,5	1,5	12	5		•	•	•	•	•					
		1				•	•	•	•	•	•				
		1,2				•	•	•	•	•	•				
		1,5				•	•	•	•	•	•				
8	7,5	2	14				•	•	•	•	•	•	•		
		1,2				•	•	•	•	•	•	•			
		1,5				•	•	•	•	•	•	•			
10	9,5	2	16				•	•	•	•	•	•	•	•	
		1,5				•	•	•	•	•	•	•	•		
12	11,5	2	18		7					•	•	•	•	•	
		2,5								•	•	•	•	•	•
		2								•	•	•	•	•	•
16	15,5	2	22							•	•	•	•	•	
		2,5							•	•	•	•	•	•	

* si realizzano misure su richiesta

Esempio ordine: CODICE + B x A x L
ELT 1 x 3,5 x 80
ELT13.580

ELN 1.2 x 3.8 x 100
ELN1.23.8100

Estrattore a lama, con 4 spigoli

raggiati, temprato

Flat ejector pin with 4 corner

radiuses, hardened

Code/Code ELT4R

Compatibili con/Similar to

E17264; E1728; 32181

Materiale/Material

WS 60±2 HRC

Estrattore a lama, con 2 spigoli

raggiati, temprato

Flat ejector pin with 2 corner

radiuses, hardened

Code/Code ELT2R

Compatibili con/Similar to

E17262; E1727; 32171

Materiale/Material

WS 60±2 HRC

Solo a richiesta/Only on request

