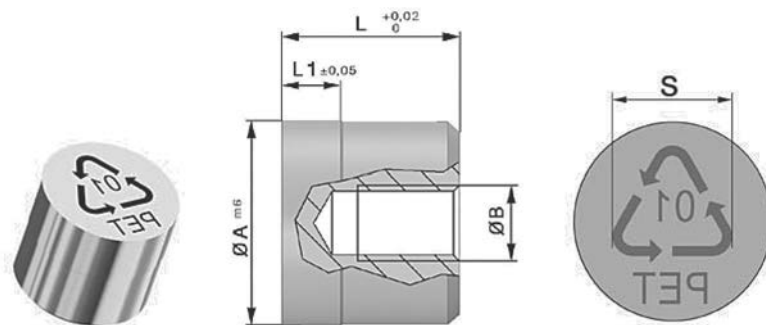


**Marchi per il riciclaggio**  
Recycle trademarks  
**Codice/Code MR**



**Compatibili con/Similar to**

IR-B; EMR

**Materiale/Material**

AISI 420; HRC 50-55

**Tipo:**



A	B	L	L1	S	
5	M3	10	4	3	•
6	M4			4	•
8				5	•
10	M5	12	5	6	•
12	M6			14	6
16		10	•		
20		16	12	•	

**Esempio ordine:** CODICE + A x L - Tipo  
MR 5 x 10 - 01  
MR510-01

\* si realizzano misure su richiesta

**Elettrodi per il riciclaggio**  
Recycle electrodes  
**Codice/Code ER**



**Compatibili con/Similar to**

ER-B

**Materiale/Material**

Rame elettrolitico/Electrolytic copper

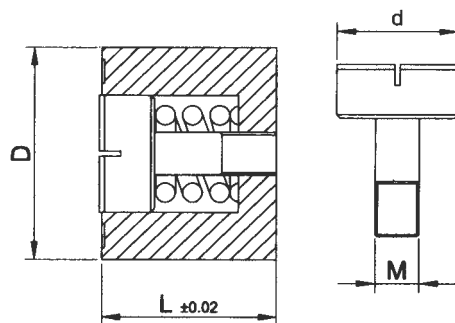
**Tipo:**



A	S	
6	4	•
8	5	•
10	6	•
12	8	•
16	10	•
20	12	•

**Esempio ordine:** CODICE + A x L - Tipo  
ER 6 x 30 - N  
ER630-N

\* si realizzano misure su richiesta



**Datario per plastica e pressofusione**

Daters for plastic and pressure die casting

**Codice/Code DT**

**Codice corpo/Body code BO**

**Codice inserto freccia**

/Arrow insert code **IFA** (anno)

**IFN** (neutra)

**Compatibile con/Similar to**

E242-; Z487-

**Materiale/Material**

1.2343 HRC 48-52

TIPO				A	M	AM	G	03	
<b>D</b>	<b>L</b>	<b>M</b>	<b>Ød</b>	<b>anno</b>	<b>mese</b>	<b>anno/mese</b>	<b>giorno</b>	<b>0-3 giorno</b>	
2,6	4	M 0,8*0,2	1,4	EA2604	EB2604	EC2604	ED2604	EE2604	•
3			1,5	EA0304	EB0304	EC0304	ED0304	EE0304	•
4	5	M 1,1*0,2	2,1	EA0405	EB0405	EC0405	ED0405	EE0405	•
5	8	M 1,6*0,2	3,1	EA0508	EB0508	EC0508	ED0508	EE0508	•
6				EA0608	EB0608	EC0608	ED0608	EE0608	•
8	10	M 2,3*0,25	4,4	EA0810	EB0810	EC0810	ED0810	EE0810	•
10	12	M 2,5*0,35	5,2	EA1012	EB1012	EC1012	ED1012	EE1012	•
12	14		6,2	EA1214	EB1214	EC1214	ED1214	EE1214	•
16		M 3*0,35	8,2	EA1614	EB1614	EC1614	ED1614	EE1614	•
20	16	M 4*0,35	11,0	EA2016	EB2016	EC2016	ED2016	EE2016	•

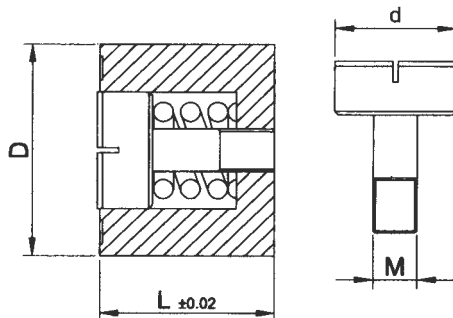
TIPO				09	C	AL	N	
<b>D</b>	<b>L</b>	<b>M</b>	<b>Ød</b>	<b>0-9 giorno</b>	<b>classe</b>	<b>A-L</b>	<b>bianco</b>	
2,6	4	M 0,8*0,2	1,4	EF2604	EG2604	EH2604	EI2604	•
3			1,5	EF0304	EG0304	EH0304	EI0304	•
4	5	M 1,1*0,2	2,1	EF0405	EG0405	EH0405	EI0405	•
5	8	M 1,6*0,2	3,1	EF0508	EG0508	EH0508	EI0508	•
6				EF0608	EG0608	EH0608	EI0608	•
8	10	M 2,3*0,25	4,4	EF0810	EG0810	EH0810	EI0810	•
10	12	M 2,5*0,35	5,2	EF1012	EG1012	EH1012	EI1012	•
12	14		6,2	EF1214	EG1214	EH1214	EI1214	•
16		M 3*0,35	8,2	EF1614	EG1614	EH1614	EI1614	•
20	16	M 4*0,35	11,0	EF2016	EG2016	EH2016	EI2016	•

\* si realizzano misure su richiesta

**Esempio ordine:** DATARIO COMPLETO  
CODICE + TIPO + D x L  
DT AM 3 x 4  
DTAM34

SOLO CORPO  
CODICE + TIPO + D x L  
BO A 8 x 10  
BOA810

SOLO FRECCIA  
CODICE + D  
IFA 6  
IFA6



**Datario per plastica e pressofusione**

Daters for plastic and pressure die casting

**Codice datario completo**

Complete date code **DTL**

**Codice corpo/frame code BOL**

insert arrow code **FCLA** (anno)

**FCLN** (neutra)

**Compatibile con/Similar to**

E24---; Z4861

**Materiale/Material**

1.4112; 52HRC

DxL	TIPO						
	A	M	AM	G	09	N	
anno	mese	anno-mese	giorno	0-9 giorno	neutro		
3x14	OLY0314	OLM0314	OLE0314	OLF0314	OLN0314	OLB0314	•
4x14	OLY0414	OLM0414	OLE0414	OLF0414	OLN0414	OLB0414	•
5x17	OLY0517	OLM0517	OLE0517	OLF0517	OLN0517	OLB0517	•
6x17	OLY0617	OLM0617	OLE0617	OLF0617	OLN0617	OLB0617	•
8x20	OLY0820	OLM0820	OLE0820	OLF0820	OLN0820	OLB0820	•
10x20	OLY1020	OLM1020	OLE1020	OLF1020	OLN1020	OLB1020	•
12x25	OLY1225	OLM1225	OLE1225	OLF1225	OLN1225	OLB1225	•
16x33	OLY1633	OLM1633	OLE1633	OLF1633	OLN1633	OLB1633	•

**Esempio ordine:** DATARIO COMPLETO  
CODICE + TIPO + D x L  
DTL A 3 x 14  
DTLA314

SOLO CORPO  
CODICE + TIPO + D x L  
BOL N 5 x 17  
BOLN517

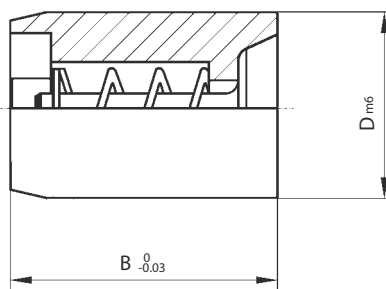
SOLO FRECCIA  
CODICE + D x L  
FCLN 16 x 33  
FCLN16133

\* si realizzano misure su richiesta

**Valvola per l'aria - Tipo "B"**

Air valve - Type "B"

**Codice/Code VPB**



**Materiale/Material**

Acciaio inox/Stainless steel 50±3

D	B	
8	14	•
10		•
12		•
16		•
18		•
20	20	•
26		•

\* si realizzano misure su richiesta

**Esempio ordine:** CODICE + D  
VPB 10  
VPB10