

Bussole iniezione per stampi plastica
Sprue bushings for plastic molds

Codice temprate/Hardened code
BTFG foro grande/large hole
BTFP foro piccolo/small hole

Codice non temprate
No hardened code
BIFG foro grande/large hole
BIFP foro piccolo/small hole

Compatibile con/Similar to

EUG-1; EUG-1T; RPB5; RPB6

Materiale/Material

38 NCD4

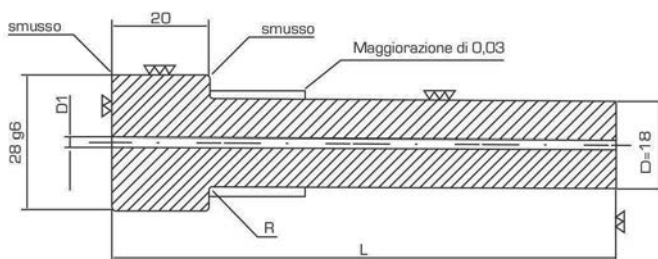
Foro conico 1°30'/Tapered bore 1°30'

D = mm	L	non temprate	temprate
14/18	50	•	•
	65	•	•
	75	•	•
	85	•	•
	95	•	•
	105	•	•
	115	•	•
	125	•	•
	135	•	•
	150	•	•
200	•	•	

* si realizzano misure su richiesta

Esempio ordine: CODICE + D x L
BTFG 14 x 50
BTFG1450

BTFP 18 x 200
BTFP18200



Bussole iniezione sbozzata
Semi finished sprue bush
Codice/Code **BIS**

Materiale/Material

38 NCD4; 39 NCD3
HRC 27÷32

Bussole iniezione sbozzata e temprata
Semi finished hardened sprue bush

Codice/Code **BIST**

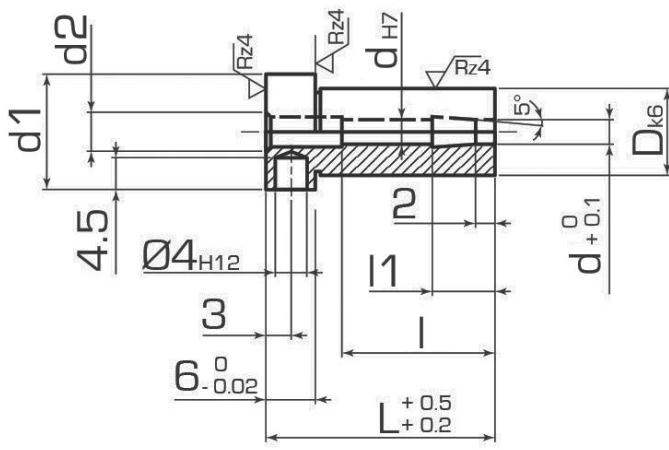
Materiale/Material

38 NCD4; 39 NCD3
HRC 42÷46

D	D1	L	
18	2,5	75	•
		105	•
		150	•
		200	•

* si realizzano misure su richiesta

Esempio ordine: CODICE + D1 x L
BIS 2,5 x 75
BIS2,575



Bussola tiracolata
Retainer bush haltebuchse
Codice/Code BTC

Compatibili con/Similar to

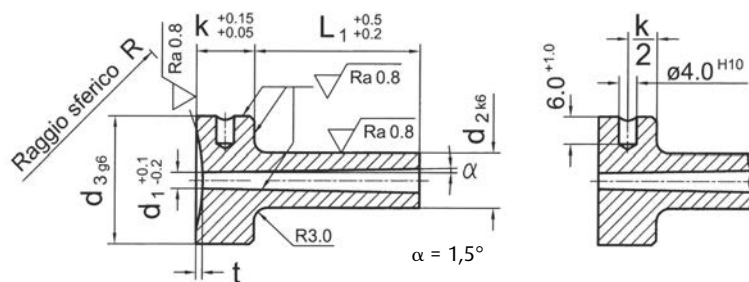
E1660; Z53; BTC

Materiale/Material

1.2842 HRC 58

D	L	l1	l	d2	d1	d
12	22	7	18	4,5	16	4
	27					
	36					
	46					
	56					
18	22	7	27	6,5	22	6
	27					
	36					
	46					
	56					
24	66	9,5	28	8,5	28	8
	76					
	86					
	96					

* si realizzano misure su richiesta



Ugello ad iniezione, foro con conicità 1,5°

Sprue bushing, 1,5° taper per side

Codice/Code N51

Codice/Code N51R15,5
con raggio 15,5

Codice/Code N51R40
con raggio 40

Compatibile con/Similar to

Z51; Z3715

Materiale/Material

1.2826/55 ± 2HRC

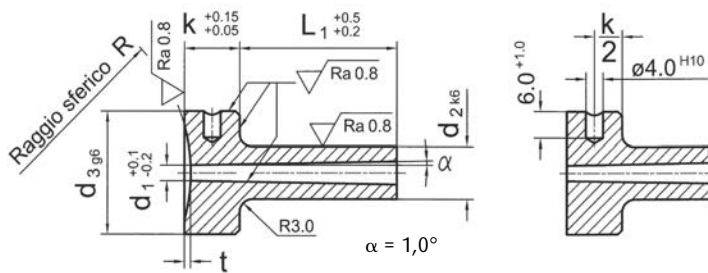
D2	L1	D1	D3	K	
18	27	3,5	38	18	•
		4,5			•
	36	3,5			•
		4,5			•
	46	3,5			•
		4,5			•
	56	3,5			•
		4,5			•
76	3,5	•			
	4,5	•			
96	3,5	•			
	4,5	•			
24	46	4,5	48	23	•
		4,5			•
	56	6,5			•
		4,5			•
	76	6,5			•
		4,5			•
96	4,5	•			
136	4,5	•			

* si realizzano misure su richiesta

Esempio ordine: CODICE + D2 x D1 x L1
N51 18 x 3,5 x 27
N51183,527

N51R15,5 18 x 4,5 x 46
N51R15,5184,546

N51R40 24 x 4,5 x 56
N51R40244,556



Ugello ad iniezione, foro con conicità 1,0°

Sprue bushing, 1,0° taper per side

Codice/Code N511

Codice/Code N511R15,5
con raggio 15,5

Codice/Code N511R40
con raggio 40

Compatibile con/Similar to

E1600/1605/1610, Z511, Z3710

Materiale/Material

1.2826/55 ± 2HRC

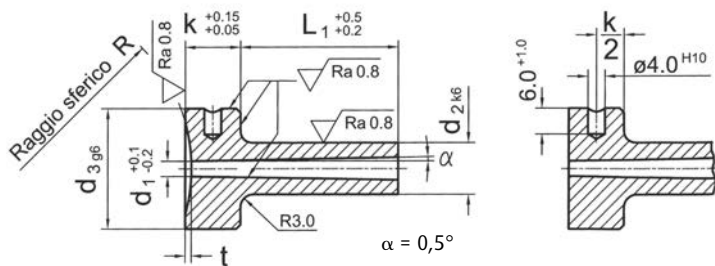
D2	L1	D1	D3	K	
12	22	2,5	28	13	•
		3,5			•
	27	2,5			•
		3,5			•
	36	2,5			•
		3,5			•
	46	2,5			•
		3,5			•
56	3,5	•			
	66	3,5	•		
18	27	3	38	18	•
		4			•
	36	3			•
		4			•
	46	3			•
		4			•
	56	3			•
		4			•
	76	3			•
		4			•
	96	3			•
		4			•
	116	3			•
		4			•

* si realizzano misure su richiesta

Esempio ordine: CODICE + D2 x D1 x L1
N511 12 x 2,5 x 22
N511122,522

N511R15,5 12 x 3,5 x 27
N511R15,5123,527

N511R40 18 x 4 x 116
N511R40184116



Ugello ad iniezione, foro con conicità 0,5°

Sprue bushing, 0,5° taper per side

Codice/Code N512

Codice/Code N512R15,5

con raggio 15,5

Codice/Code N512R40

con raggio 40

Compatibile con/Similar to

E1620/1625/1630, Z512, Z3705

Materiale/Material

1.2826/55 ± 2HRC

D2	L1	D1	D3	K	
12	27	2,5	28	13	•
	36	2,5			•
		3,5			•
	46	2,5			•
		3,5			•
	56	2,5			•
		3,5			•
66	3,5	•			
	76	3,5	•		
18	46	3	38	18	•
	56	3			•
		4			•
	66	3			•
		4			•
	76	3			•
		4			•
	86	3			•
		4			•
	96	3			•
4		•			
116	4	•			

* si realizzano misure su richiesta

Esempio ordine: CODICE + D2 x D1 x L1
N512 12 x 3,5 x 76
N512123,576

N512R15,5 18 x 3 x 46
N512R15,518346

N512R40 18 x 4 x 86
N512R4018486