

Bussola liscia per gabbia a sfere

Ball cage guide bushes

Codice/Code N2061.44

Compatibile con/Similar to

2061.44; 1250 ISO

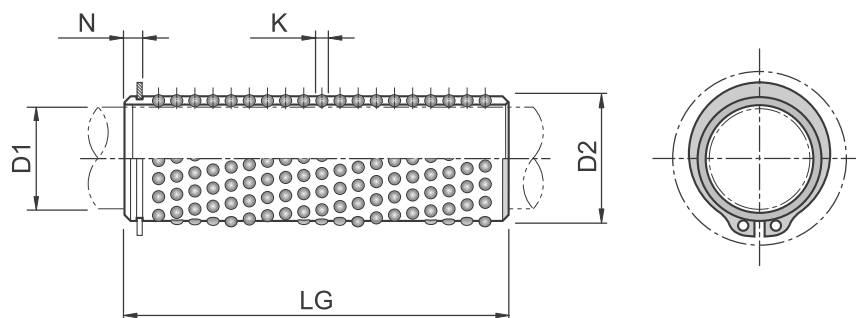
Materiale/Material

1.7131 61-63 HRC

D1		19	20	24	25	30	32	38	40	48	50	60	63	80
D2		25	26	30	31	38	40	46	48	56	58	68	71	92
D3		32	32	40	40	48	48	58	58	70	70	85	85	105
L	LG													
23	45	•	•	•	•									
30		•	•	•	•	•	•	•	•					
37	50	•	•	•	•									
47		•	•	•	•	•	•							
60	56	•	•	•	•	•	•							
	63							•	•	•	•			
77	71	•	•	•	•	•	•							
	80							•	•	•	•			
95	95	•	•	•	•	•	•	•	•	•	•	•	•	
120	120					•	•	•	•	•	•	•	•	
120	140							•	•	•	•	•	•	•

* si realizzano misure su richiesta

Esempio ordine: CODICE + D1 x L
N2061.44 19 x 23
N2061441923



Compatibile con/Similar to

206.71; 1259 ISO

Materiale gabbia/Cage material

bronzo B14/bronze B14

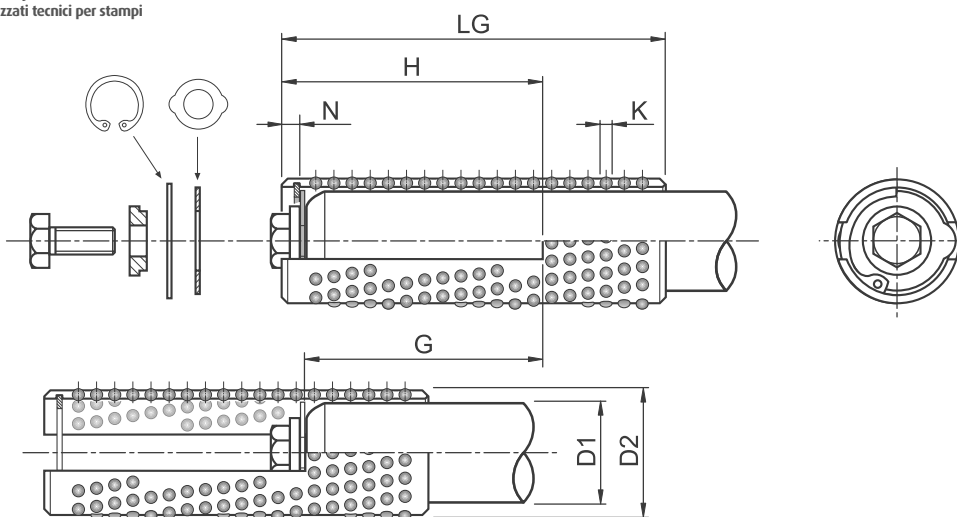
Materiale sfere/Spheres material

acciaio per cuscinetti 100 CR6 grado AAA
bearing steel 100 CR6 grade AAA

	D1	19	20	24	25	30	32	38	40	48	50	60	63	80	
	D2	25	26	30	31	38	40	46	48	56	58	68	71	92	
K	3		3		4		4		4		4		6		•
N	2,9		3,2		3,95		3,95		4,25		4,75		6,15		•
LG	40			160		120									•
	45	180		180		140		168							•
	50					160		192		224					•
	56	240		240		180		216							•
	63							264		308					•
	71	320		320		240									•
	80	360		360		280		336		392					•
	95	440		440		340		408		476		544			•
	105					380		456		532		608			•
	120			560		440		528		616		704		540	•
	140					520		624		728		832		648	•
	160					600		720		840		960		756	•
	180							816		952		1088		864	•
200							912		1064		1216		972	•	
240							1104		1288		1472		1152	•	

* si realizzano misure su richiesta

Esempio ordine: CODICE + D1 x LG
N206.71 19 x 45
N206711945



Compatibile con/Similar to

206.75 DIN472

Materiale gabbia/Cage material

bronzo B14/bronze B14

Materiale sfere/Spheres material

acciaio per cuscinetti 100 CR6 grado AAA
bearing steel 100 CR6 grade AAA

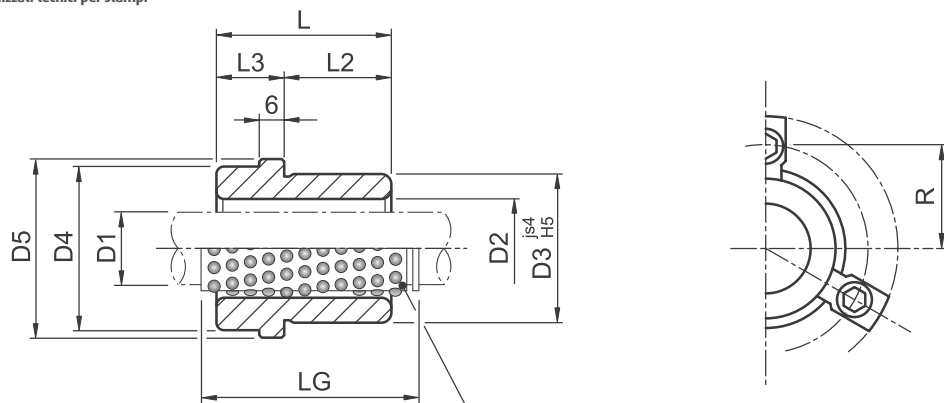
D1	19	20	24	25	30	32	38	40	48	50	60	63	80	
D2	25	26	30	31	38	40	46	48	56	58	68	71	92	
K	3		3		4		4		4		4		6	•
N	2,6		2,6		2,6		3,5		4,3		4,3		5	•
H	31		31		41		51		51		61		61	•
	41		41		51		61		61		73		73	•
	51		51		61		61		61		83		83	•
							73		73					•
G	26,9		26,9		36,9		45,5		44,7		54,7		54	•
	36,9		36,9		46,9		55,5		54,7		66,7		66	•
	46,9		46,9		56,9		55,5		54,7		76,7		76	•
					56,9		67,5		66,7					•
LG	56		56		70		80		80		95		95	•
	72		72		80		95		95		120		120	•
	80		80		95		105		105		140		140	•
	105		120		120									•

* si realizzano misure su richiesta

Esempio ordine: CODICE + D1 x LG
N206.75 19 x 56
N206751956

Compatibile con/Similar to
2081.47; 1251.4 ISO

Materiale/Material
1.7131; 61-63 HRC

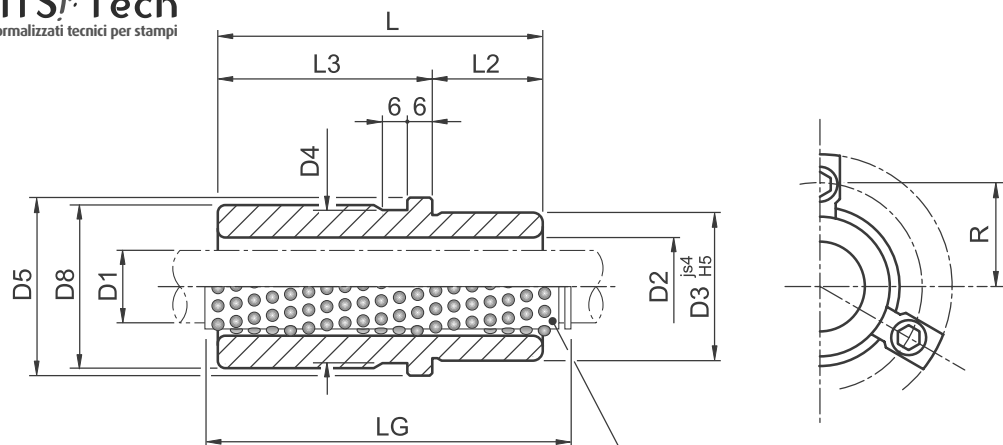


da ordinare separatamente:
GABBIA A SFERE N206.71
BALL CAGE N206.71
to be ordered separately

N2081.47										
D1	D2	D3	D4	D5	R	L	L2	L3	LG	
19-20	25-26	32	32	40	26	35	23	12	45	•
24-25	30-31	40	40	48	30					•
30-32	38-40	48	48	56	33,5	42	30	15	56	•
38-40	46-48	58	58	66	38,5	52	37		63	•
48-50	56-58	70	70	80	45,5	65	47	18	80	•
60-63	68-71	85	85	95	53	80	60		95	•
80	92	105	105	118	64,5			120	•	

* si realizzano misure su richiesta

Esempio ordine: CODICE + D1 x L
N2081.47 19 x 35
N2081471935



da ordinare separatamente:
GABBIA A SFERE N206.71
BALL CAGE N206.71
to be ordered separately

**Bussola estraibile
per gabbia a sfere**

Ball cages demountable bushes

Codice/Code N2081.44

Codice/Code N2081.45

Codice/Code N2081.46

Codice/Code N2081.49

Compatibile con/Similar to

2081.44; 1251.5 ISO

2081.45; 1251.2

2081.46; 1251.3

2081.49; 1251.1 ISO

Materiale/Material

1.7131; 61-63 HRC

N2081.44											
D1	D2	D3	D4	D5	D8	R	L	L2	L3	LG	
19-20	25-26	32	32	40	39	26	59	23	36	71	•
24-25	30-31	40	40	48	46	30	79		56	95	•
30-32	38-40	48	48	56	53	33,5	93	30	63	120	•
38-40	46-48	58	58	66	63	38,5	108	37	71		•
48-50	56-58	70	70	80	77	45,5	127	47	80	140	•
60-63	68-71	85	85	95	92	53	150	60	90	160	•
80	92	105	105	118	115	64,5					•

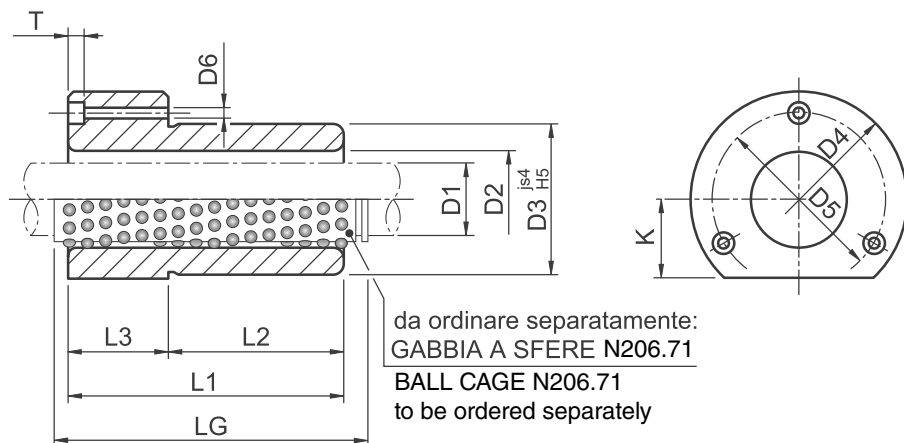
N2081.45											
D1	D2	D3	D4	D5	D8	R	L	L2	L3	LG	
24-25	30-31	40	40	48	46	30	80	30	50	95	•
30-32	38-40	48	48	56	53	33,5	93	37	56	120	•
38-40	46-48	58	58	66	63	38,5	110	47	63	140	•
48-50	56-58	70	70	80	77	45,5	131	60	71	160	•

N2081.46											
D1	D2	D3	D4	D5	D8	R	L	L2	L3	LG	
19-20	25-26	32	32	40	39	26	43	23	20	56	•
24-25	30-31	40	40	48	46	30	59		36	71	•
30-32	38-40	48	48	56	53	33,5	75	30	45	95	•
38-40	46-48	58	58	66	63	38,5	82	37		105	•
48-50	56-58	70	70	80	77	45,5	97	47	50	120	•
60-63	68-71	85	85	95	92	53	116	60	56	140	•
80	92	105	105	118	115	64,5	120		60		•

N2081.49											
D1	D2	D3	D4	D5	D8	R	L	L2	L3	LG	
24-25	30-31	40	40	48	46	30	55	30	25	71	•
30-32	38-40	48	48	56	53	33,5	69	37	32	80	•
38-40	46-48	58	58	66	63	38,5	79	47		95	•
48-50	56-58	70	70	80	77	45,5	96	60	36	120	•

* si realizzano misure su richiesta

Esempio ordine: CODICE + D1
N2081.46 40
N20814640



Compatibile con/Similar to

2091.44; 1252.1 ISO
2091.45; 1252.2 ISO
2091.46; 1252.3 ISO

Materiale/Material

1.7131; 61-63 HRC

N2091.44										
D1	D2	D3	D4	D5	K	L1	L2	L3	LG	
19-20	25-26	32	50	40	18	52	37	15	71	•
24-25	30-31	40	63	50	23	62		25	80	•
30-32	38-40	48	72	58	28	72	47	30	95	•
38-40	46-48	58	85	70	33	77		42	120	•
48-50	56-58	70	104	86	38	102	60	42	120	•
60-63	68-71	85	120	100	46					•
80	92	105	148	125	56	125	75	50	140	•

N2091.45										
D1	D2	D3	D4	D5	K	L1	L2	L3	LG	
19-20	25-26	32	50	40	18	45	30	15	56	•
24-25	30-31	40	63	50	23	55		25	71	•
30-32	38-40	48	72	58	28	62	37	30	80	•
38-40	46-48	58	85	70	33	67		42	95	•
48-50	56-58	70	104	86	38	89	47	42	95	•
60-63	68-71	85	120	100	46					•

N2091.46										
D1	D2	D3	D4	D5	K	L1	L2	L3	LG	
19-20	25-26	32	50	40	18	38	23	15	45	•
24-25	30-31	40	63	50	23				56	•
30-32	38-40	48	72	58	28	45	30	25	63	•
38-40	46-48	58	85	70	33				55	80
48-50	56-58	70	104	86	38	62	37	80	•	

D1	D6	T	
19-20	4,5	4,6	•
24-25	5,5	5,7	•
30-32			•
38-40	6,6	6,8	•
48-50	9	9	•
60-63			•
80	11	11	•

* si realizzano misure su richiesta

Esempio ordine: CODICE + D1
N2091.44 19
N20914419

N2091.45 25
N20914525

N2091.46 80
N20914680