

Compatibile con/Similar to

ECO-3; CT; RTC2

Materiale/Material

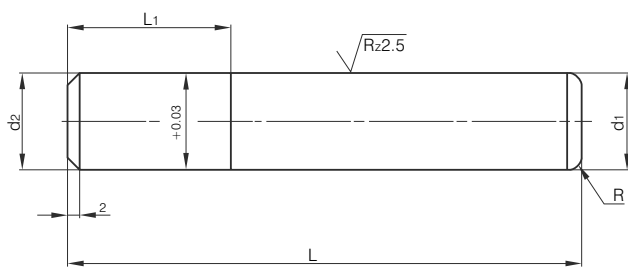
1.7131; 61-63 HRC

d1 h5	d2 g6	L1	L															
			85	95	105	115	125	135	145	155	170	185	200	225	250	300	350	400
15-16	26	30	•	•	•	•	•	•	•	•								
19-20	30	30	•	•	•													
		35				•	•	•	•	•	•	•						
24-25	36	40				•	•	•	•	•	•	•	•	•				
30-31	45	45				•	•	•	•	•	•	•	•	•	•			
40-41	55	60								•	•	•	•	•	•	•		
50-51	70	70										•	•	•	•	•	•	•

Esempio ordine: CODICE + d1 x L
C3 15 x 85
C31585

* si realizzano misure su richiesta

Colonne guida senza testa
Smooth pilot pins
Codice/Code C4



Compatibile con/Similar to

ECO-4; CN; RTC1

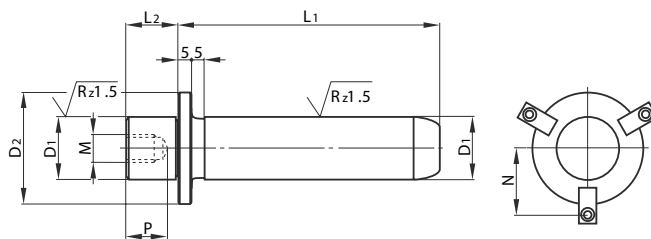
Materiale/Material

1.7131; 61-63 HRC

d1 h5	d2 g6	L1	L															
			L=85	95	105	115	125	135	145	155	170	185	200	225	250	300	350	400
15-16	+0,025	16	•	•	•	•	•	•	•	•								
19-20		20	•	•	•	•	•	•	•	•	•	•	•					
24-25	+0,030	25				•	•	•	•	•	•	•	•	•				
30-31	+0,035	30				•	•	•	•	•	•	•	•	•	•			
40-41	+0,040	40								•	•	•	•	•	•	•	•	•
50-51		50									•	•	•	•	•	•	•	•
63		63															•	•

* si realizzano misure su richiesta

Esempio ordine: CODICE + d1 x L
C4 15 x 85
C41585



Compatibile con/Similar to

ECO-7; RTC4

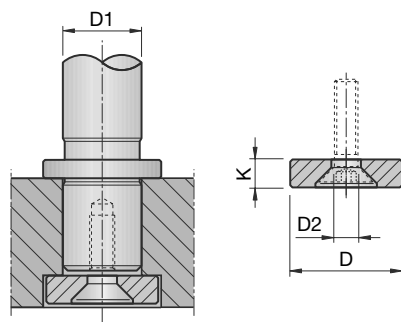
Materiale/Material

1.7131; 61-63 HRC

D1	D2	L2	M	N	Lunghezza L1															
					100	120	140	160	170	180	200	220	240	260	280	300	320	360	400	
18-19	25	20	8	16,5	•	•	•	•												
24-25	32	25	10	20	•	•	•	•	•	•										
30-32	40	30		25	•	•	•	•	•	•	•	•	•	•	•					
40-42	50	35	12	30	•	•	•	•	•	•	•	•	•	•	•	•	•	•	•	
50-52	62	45		36		•	•	•	•	•	•	•	•	•	•	•	•	•	•	•
63	73	49		41,5				•	•	•	•	•	•	•	•	•	•	•	•	•

* si realizzano misure su richiesta

Esempio ordine: CODICE + d1 x L
CS 15 x 85
CS1585



Rondella per colonna estraibile CS
Washer for demountable guide pillar CS
Codice/Code RTE

Materiale/Material

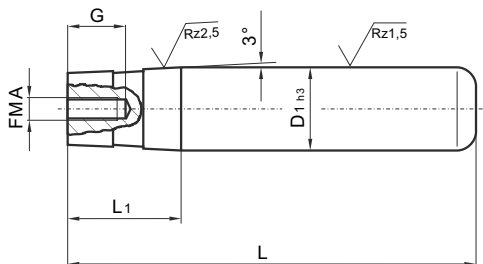
1.7130

D1	D	K	D2	
18-19	25	6	9	•
24-25	32	7	11	•
30-32	40	7	11	•
40-42	50	9	13	•
50-52	62	9	13	•
63	73	9	13	•
80	93	12	13	•

* si realizzano misure su richiesta

Esempio ordine: CODICE + D
RTE 25
RTE25

Colonne ad imbocco conico
Guide pillar with taper lead
Codice/Code CR



Compatibile con/Similar to

ECO-5; RTC3

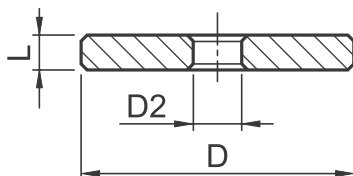
Materiale/Material

1.7131; 61-63 HRC

D1	L1	G	M	Lunghezza L											
				115	135	155	170	185	200	225	250	300	400		
24-25	48	20	8	•	•	•	•	•	•	•					
30-31	57				•	•	•	•	•	•	•				
40-41	63	25	10				•	•	•	•	•	•	•	•	
50-51	80							•	•	•	•	•	•	•	•
63	86									•	•	•	•	•	•

* si realizzano misure su richiesta

Esempio ordine: CODICE + D1 x L
CR 30 x 155
CR30155



Rondella per colonna CR
Washer for pillar CR
Codice/Code ROND

Compatibile con/Similar to

ERON

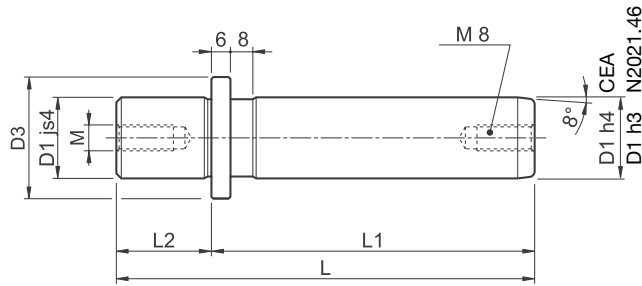
Materiale/Material

1.7131; 61-63 HRC

abbinare a colonna CR		D	D2	L	
D1	24-25	28	8,7	6	•
D1	30-31	36			•
D1	40-41	43	10,7	8	•
D1	50-51	53			•
D1	63	70			•

* si realizzano misure su richiesta

Esempio ordine: CODICE + D
ROND 28
ROND28



Colonne estraibili
Demountable guide pillars
Codice/Code CEA
Codice/Code N2021.46

Compatibile con/Similar to

2021.46; 1210 ISO

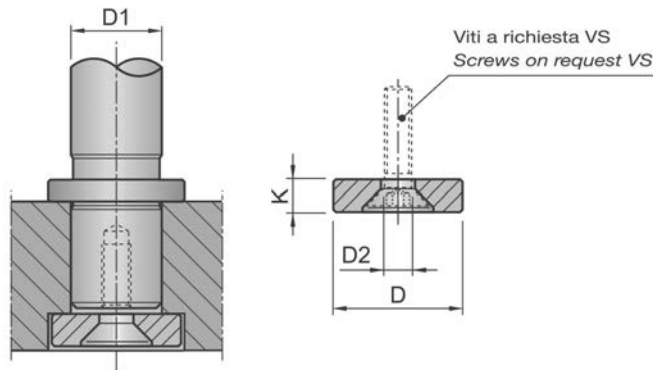
Materiale/Material

1.7131; 61-63 HRC

D1	D3	M	R	STAF	L2	Lunghezza L1													
						100	112	125	140	160	180	200	224	250	280	315	355	400	
19-20	25	8	18	M8	23	•	•	•	•	•	•	•	•	•	•	•	•	•	
24-25	32		21,5		30	•	•	•	•	•	•	•	•	•	•	•	•	•	•
30-32	40		25,5		37	•	•	•	•	•	•	•	•	•	•	•	•	•	•
38-40	50		30,5		47	•	•	•	•	•	•	•	•	•	•	•	•	•	•
48-50	63		37		60	•	•	•	•	•	•	•	•	•	•	•	•	•	•
60-63	80		45,5		80	•	•	•	•	•	•	•	•	•	•	•	•	•	•
80	95	12	53	60	•	•	•	•	•	•	•	•	•	•	•	•	•		

* si realizzano misure su richiesta

Esempio ordine: CODICE + D1 x L1
CEA 19 x 100
CEA19100



Rondella per colonna CEA
Washer for pillar CEA
Codice/Code RTI

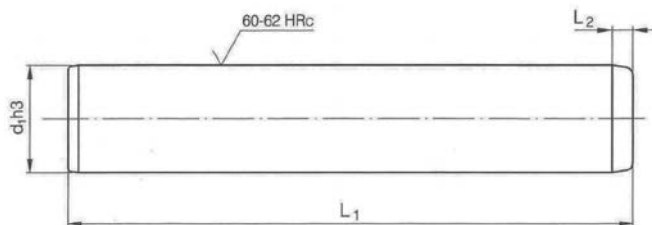
Materiale/Material

1.1730

D1	D	K	D2	
19-20	25	6	8,5	•
24-25	32			•
30-32	40			•
38-40	50			•
48-50	60			•
60-63	70			•
80	93	12	12,5	•

* si realizzano misure su richiesta

Esempio ordine: CODICE + D
RTI 25
RTI25



Colonna liscia
Straight guide pillar without thread

Codice/Code N202.19

Compatibile con/Similar to

202.19

Materiale/Material

1.7131; 61-63 HRC

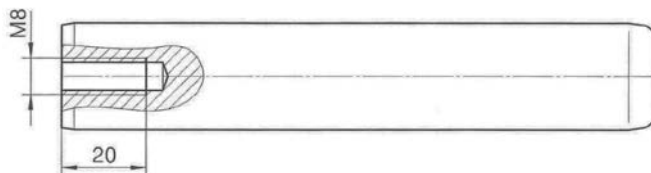
D1	L																	
	100	112	125	140	160	180	200	224	250	280	315	355	400	450	500	600	700	800
19-20	•	•	•	•	•	•	•	•	•									
24-25			•	•	•	•	•	•	•		•	•	•	•	•			
30-32			•	•	•	•	•	•	•		•	•	•	•	•			
38-40					•	•	•	•	•		•	•	•	•	•			
48-50							•	•	•		•	•	•	•	•			
60-63								•	•		•	•	•	•	•			
80											•	•	•	•	•	•	•	•

* si realizzano misure su richiesta

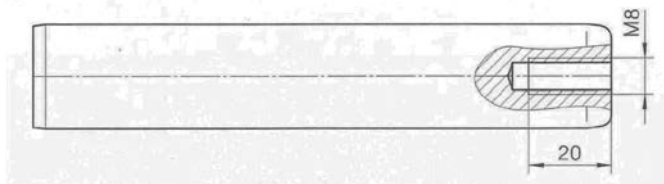
N202.22
Colonna liscia
con doppio filetto



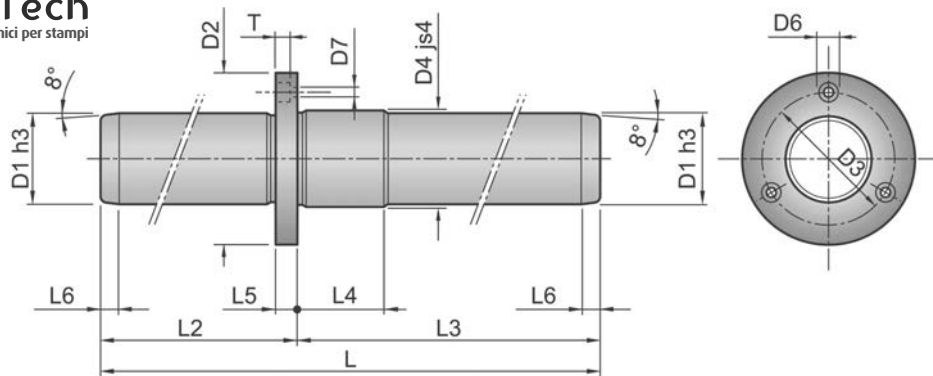
N202.23
Colonna liscia
filettata



N202.24
Colonna liscia
con filetto in testa



Esempio ordine: CODICE + D1 x L
N202.19 25 x 140
N202195140



Compatibile con/Similar to

2020.62; 1215 ISO

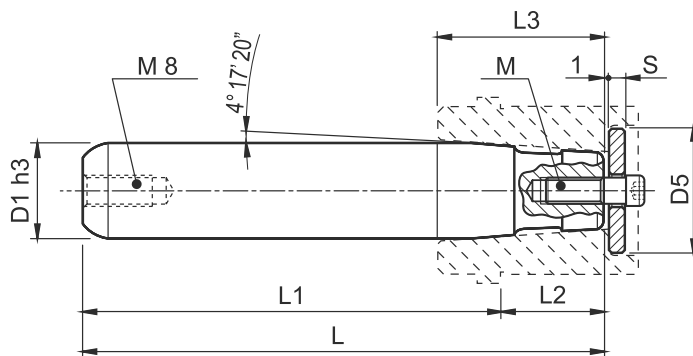
Materiale/Material

1.7131; 61-63 HRC

D1	L2	L3	L	D2	D3	D4	D6	D7	L4	L5	L6	T	
19	70	90	160	42	32	22	8	4,5	20	8	4	4,6	•
		100	170										•
	80	180	•										
		190	•										
		200	•										
100	210	•											
25	80	100	180	48	38	26	10	5,5	25	10	6	5,7	•
		110	190										•
	90	200	•										
		210	•										
		220	•										
		230	•										
120	220	•											
110	230	•											
32	80	100	180	60	48	34	11	6,6	27	12	7	6,8	•
		110	190										•
	90	200	•										
		210	•										
		220	•										
		230	•										
		240	•										
110	250	•											
40	90	110	200	70	56	42	11	6,6	27	12	7	6,8	•
		120	210										•
	100	220	•										
		230	•										
		240	•										
120	260	•											

* si realizzano misure su richiesta

Esempio ordine: CODICE + D1 x L2 x L3
N2020.62 19 x 70 x 90
N202062197090



Compatibile con/Similar to

2021.50; ISO 9182-4

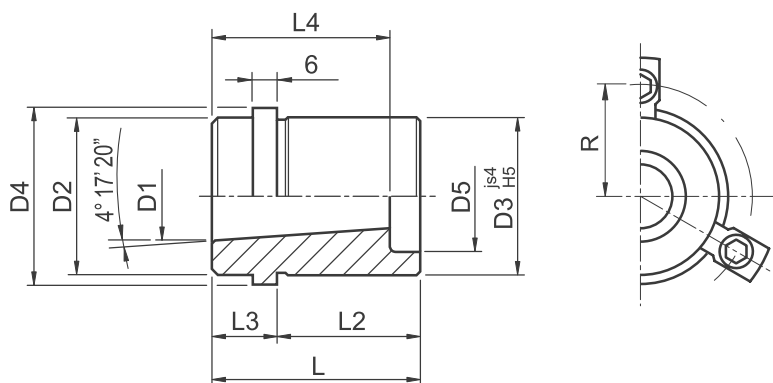
Materiale/Material

1.7131; 61-63 HRC

D1	M	L3	S	D5	L1												
					100	112	125	140	160	180	200	224	250	280	315	355	
24-25	M8x20	35	4	25	123	135	148	163	183	203	223	247	273				
30-32		48		32		145		158	173	193	213	233	257	283	313		
38-40					40											248	
48-50	M10x20	58	5	50				180	200	220	240	264	290	320	355	395	
60-63	M12x20	69	6	63					211	231	251	275	301	331	366	406	

* si realizzano misure su richiesta

Esempio ordine: CODICE + D1 x L
N2021.50 24 x 100
N20215024100



Bussola conica
Demountable conical bushes
Codice/Code N2021.39

Compatibile con/Similar to

2021.39; ISO 9182-4

Materiale/Material

1.7131; 61-63 HRC

D1	D2	D3	D4	D5	R	L	L2	L3	L4	
24-25	40	40	48	26	30	49-59	37-47	12	36	•
30-32	48	48	56	33	33,5	52-62		15	49	•
38-40	58	58	66	41	38,5	62-75	47-60	18	59	•
48-50	70	70	80	51	45,5	65-78			70	•
60-63	85	85	95	64	53	78-95	60-77			•

* si realizzano misure su richiesta

Esempio ordine: CODICE + D1 x L2
N2021.39 24 x 37
N2021392437