

Materiale/Material

1.2311 Nitrurato

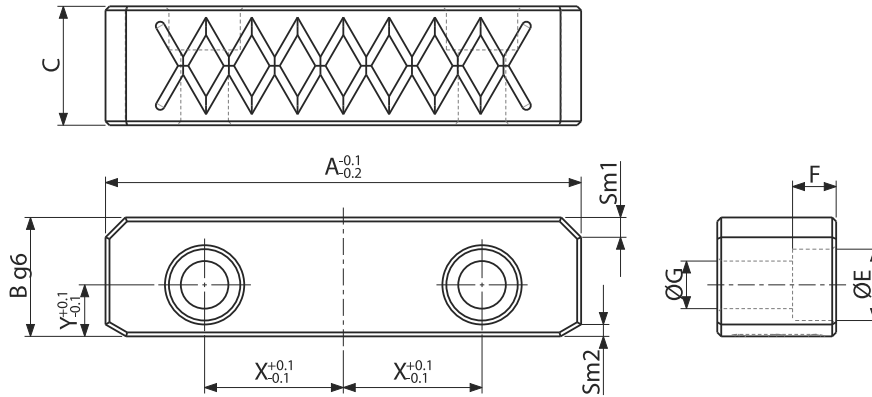
A	B	C	X	Y	X1	E	F	G	R	
250	60	30	35	30	20	18	11	11	9	•
300										•
350										•
400										•
250	80	30	35	40	20	18	11	11	9	•
300										•
350										•
400										•
300	60	40	35	30	20	18	11	11	9	•
350										•
400										•
450										•
500	80	40	35	45	20	18	11	11	9	•
300										•
350										•
400										•
450	100	40	35	55	20	20	13	13	9	•
500										•
400										•
450										•
500	80	50	40	45	25	26	17	17,5	15	•
550										•
600										•
400										•
450	100	50	40	50	25	26	17	17,5	15	•
500										•
550										•
600										•
400	100	80	40	50	25	26	17	17,5	15	•
450										•
500										•
550										•
600	150	80	50	80	30	32	21	21,5	19	•
500										•
550										•
600										•
700	200	80	50	100	30	32	21	21,5	19	•
800										•
500										•
550										•
600	200	80	50	100	30	32	21	21,5	19	•
700										•
800										•
800										•

Esempio ordine: CODICE + C x B x A
CQ 30 x 60 x 300
CQ3060300

* si realizzano misure su richiesta

Materiale/Material

1.2162 HRC 58/60 Cementato



A	B	C	Y	X	E	F	G	SM1	SM2	
60	30	30	13	18	18	11	11	5x45°	3x60°	•
60	30	40	13	18	18	11	11	5x45°	3x60°	•
120	30	30	13	35	18	11	11	5x45°	3x60°	•
120	30	40	13	35	18	11	11	5x45°	3x60°	•
100	50	50	20	30	26	17	17,5	10x45°	5x60°	•
100	50	80	20	30	26	17	17,5	10x45°	5x60°	•
200	50	50	20	60	26	17	17,5	10x45°	5x60°	•
200	50	80	20	60	26	17	17,5	10x45°	5x60°	•

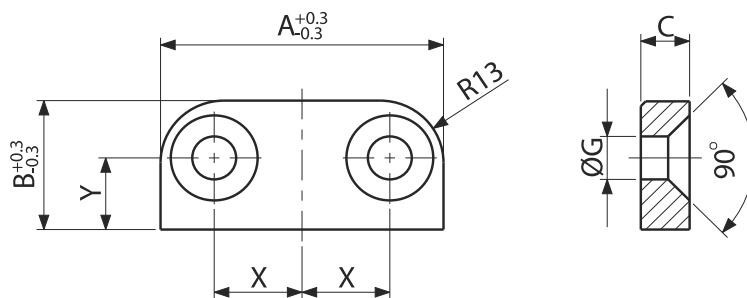
* si realizzano misure su richiesta

Esempio ordine: CODICE + A x B x C
GC 60 x 30 x 30
GC603030

Blocchetto ferma bussola

Lock bush

Codice/Code FB



Materiale/Material

1.1730

A	B	C	X	Y	G	
58	27	10	18	15	9	•
40	20	10	10	11	5,5	•

* si realizzano misure su richiesta

Esempio ordine: CODICE + A x B
FB5827

Piastrina micro

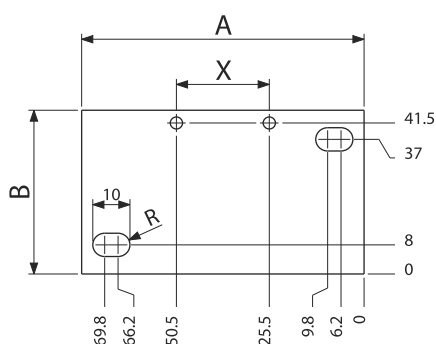
Mechanical switches mounting support

Codice/Code PM

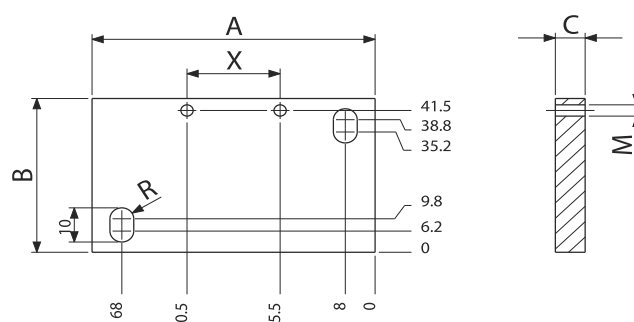
Materiale/Material

1.1730

TIPO A



TIPO B



A	B	C	X	R	M	TIPO / TYPE	
76	45	8	25	3.2	M4	A	•
76	45	8	25	3.2	M4	B	•

* si realizzano misure su richiesta

Esempio ordine: CODICE + A x B + TIPO
PM 76 x 45 A
PM7645A