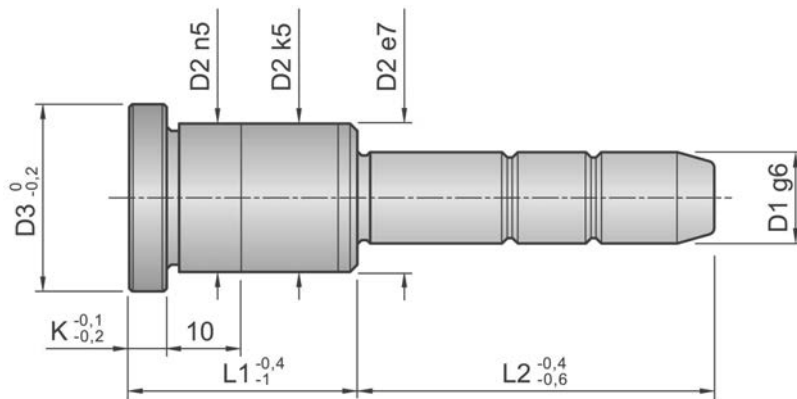


Compatibile con/Similar to
E1010; Z03; W21; ECO-1H; R01

Materiale/Material
1.7131; 61÷63 HRC

D1	L1	D2	D3	K	L2	
14/15	17	20	25	6	35	•
					55	•
					75	•
					95	•
14/15	22	20	25	6	35	•
					55	•
					75	•
					95	•
14/15	27	20	25	6	35	•
					55	•
					75	•
					95	•
					115	•
14/15	36	20	25	6	35	•
					55	•
					75	•
					95	•
					115	•
14/15	46	20	25	6	35	•
					55	•
					75	•
					95	•
					115	•
14/15	56	20	25	6	55	•
					75	•
					95	•
14/15	66	20	25	6	55	•
					75	•
					95	•
14/15	76	20	25	6	55	•
					75	•
					95	•
14/15	86	20	25	6	55	•
					75	•
					95	•
14/15	96	20	25	6	55	•
					75	•
					95	•
18/20	17	26	31	6	35	•

D1	L1	D2	D3	K	L2	
18/20	17	26	31	6	55	•
					75	•
					95	•
18/20	22	26	31	6	35	•
					55	•
					75	•
					95	•
18/20	27	26	31	6	35	•
					55	•
					75	•
					95	•
					115	•
					155	•
					195	•
18/20	36	26	31	6	35	•
					55	•
					75	•
					95	•
					115	•
					155	•
					195	•
18/20	46	26	31	6	35	•
					55	•
					75	•
					95	•
					115	•
18/20	56	26	31	6	35	•
					55	•
					75	•
					95	•
					115	•
18/20	66	26	31	6	35	•
					55	•
					75	•
					95	•
					115	•
18/20	76	26	31	6	35	•
					55	•
					75	•
					95	•
					115	•
18/20	76	26	31	6	55	•

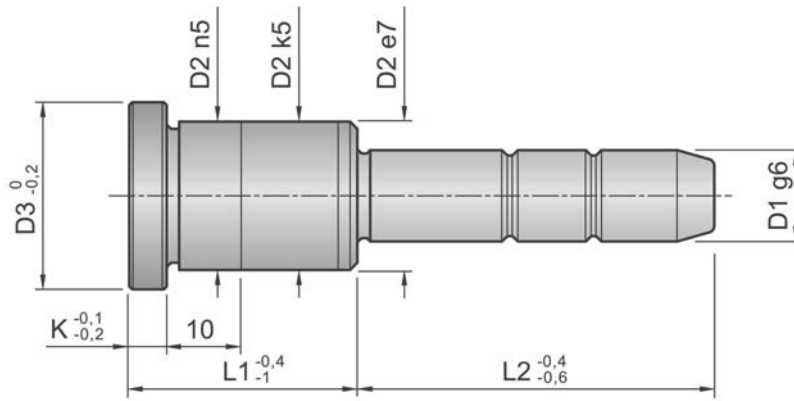


Compatibile con/Similar to
E1010; Z03; W21; ECO-1H; R01

Materiale/Material
1.7131; 61÷63 HRC

D1	L1	D2	D3	K	L2	
18/20	76	26	31	6	75	•
					95	•
					115	•
					135	•
					155	•
					195	•
18/20	86	26	31	6	55	•
					75	•
					95	•
					115	•
					135	•
					155	•
18/20	96	26	31	6	55	•
					75	•
					95	•
18/20	116	26	31	6	75	•
					95	•
					115	•
22/24	22	30	35	6	35	•
					55	•
					75	•
					95	•
					115	•
22/24	27	30	35	6	35	•
					55	•
					75	•
					95	•
					115	•
					155	•
22/24	36	30	35	6	35	•
					55	•
					75	•
					95	•
					115	•
					155	•
					195	•
					235	•
22/24	46	30	35	6	35	•
					55	•

D1	L1	D2	D3	K	L2	
22/24	46	30	35	6	75	•
					95	•
					115	•
					195	•
					235	•
22/24	56	30	35	6	55	•
					75	•
					95	•
					115	•
					155	•
22/24	66	30	35	6	55	•
					75	•
					95	•
22/24	76	30	35	6	55	•
					75	•
					95	•
					115	•
22/24	86	30	35	6	75	•
					95	•
					115	•
					135	•
					155	•
22/24	96	30	35	6	75	•
					95	•
					115	•
					135	•
					155	•
					195	•
22/24	116	30	35	6	75	•
					95	•
					115	•
					135	•
					155	•
					195	•
22/24	136	30	35	6	95	•
					115	•
22/24	156	30	35	6	115	•
					155	•

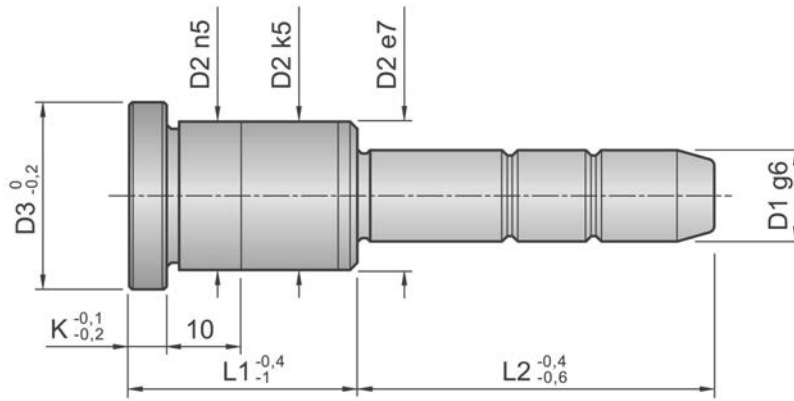


Compatibile con/Similar to
E1010; Z03; W21; ECO-1H; R01

Materiale/Material
1.7131; 61÷63 HRC

D1	L1	D2	D3	K	L2	
22/24	156	30	35	6	155	•
30/32	27	42	47	6	55	•
					75	•
					95	•
					115	•
					155	•
					195	•
30/32	36	42	47	6	235	•
					55	•
					75	•
					95	•
					115	•
					155	•
30/32	46	42	47	6	195	•
					235	•
					55	•
					75	•
					95	•
					115	•
30/32	56	42	47	6	155	•
					195	•
					55	•
					75	•
					95	•
					115	•
30/32	66	42	47	6	195	•
					55	•
					75	•
					95	•
					115	•
					155	•
30/32	76	42	47	6	195	•
					55	•
					75	•
					95	•
					115	•
					155	•
30/32	86	42	47	6	75	•
					95	•
					115	•
					155	•

D1	L1	D2	D3	K	L2	
30/32	86	42	47	6	155	•
					195	•
30/32	96	42	47	6	75	•
					95	•
					115	•
					155	•
					195	•
					235	•
30/32	116	42	47	6	75	•
					95	•
					115	•
					155	•
30/32	136	42	47	6	95	•
					115	•
					155	•
					195	•
30/32	156	42	47	6	115	•
					155	•
					195	•
					235	•
30/32	176	42	47	6	115	•
					155	•
					195	•
					235	•
30/32	196	42	47	6	115	•
					155	•
					195	•
					235	•
40/42	36	54	59	10	75	•
					95	•
					115	•
					155	•
40/42	46	54	59	10	75	•
					95	•
					115	•
					155	•
40/42	56	54	59	10	75	•
					95	•
					115	•
					155	•
40/42	66	54	59	10	75	•
					95	•
					115	•
					155	•
40/42	76	54	59	10	75	•
					95	•
					115	•
					155	•



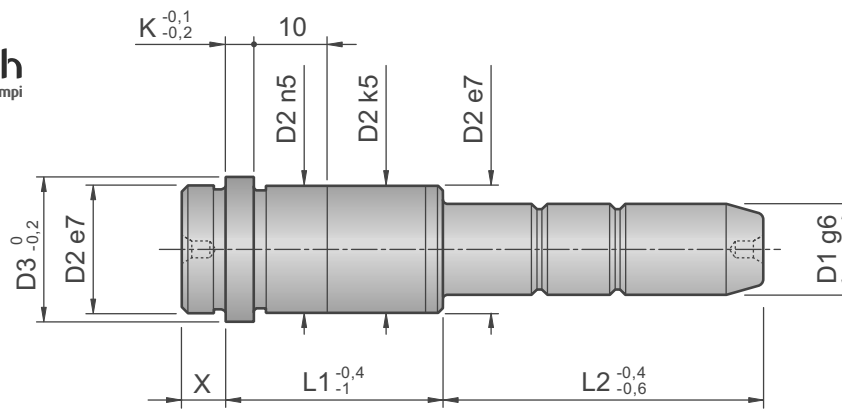
Compatibile con/Similar to
E1010; Z03; W21; ECO-1H; R01

Materiale/Material
1.7131; 61÷63 HRC

D1	L1	D2	D3	K	L2	
40/42	86	54	59	10	75	•
					95	•
					115	•
					155	•
40/42	96	54	59	10	75	•
					95	•
					115	•
					155	•
40/42	116	54	59	10	75	•
					95	•
					115	•
					155	•
40/42	136	54	59	10	95	•
					115	•
					155	•
					195	•
40/42	156	54	59	10	115	•
					155	•
					195	•
					115	•
40/42	176	54	59	10	155	•
					195	•
					115	•
					195	•
40/42	196	54	59	10	155	•
					195	•
					115	•
					195	•
40/42	216	54	59	10	195	•
					215	•
					215	•
					245	•
50/52	76	66	71	10	75	•
					95	•
					115	•
					115	•

D1	L1	D2	D3	K	L2	
50/52	76	66	71	10	135	•
					155	•
					175	•
					195	•
50/52	96	66	71	10	95	•
					115	•
					135	•
					155	•
50/52	116	66	71	10	175	•
					195	•
					215	•
					115	•
50/52	136	66	71	10	135	•
					155	•
					175	•
					195	•
50/52	156	66	71	10	115	•
					135	•
					155	•
					175	•
50/52	176	66	71	10	175	•
					195	•
					215	•
					155	•

* si realizzano misure su richiesta



Colonna guida spallata
Guide pillar with centring collar
Codice/Code N1000

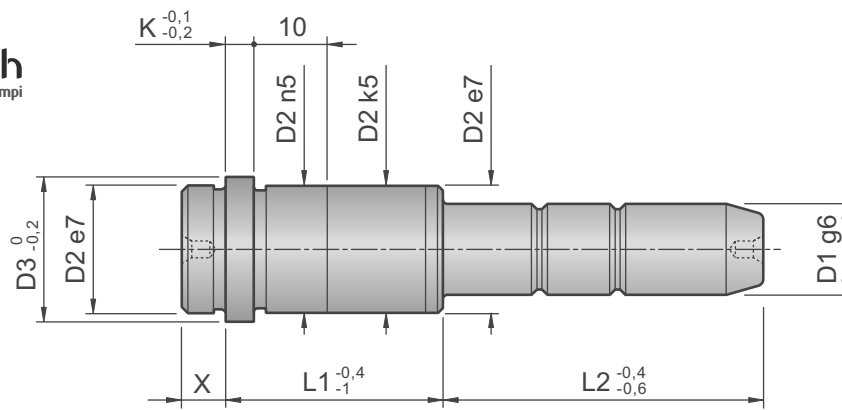
Compatibile con/Similar to

E1000; Z00; W20; ECO-1SH; R02

Materiale/Material

1.7131; 61-63 HRC

D1	L1	D2	D3	K	X	L2		D1	L1	D2	D3	K	X	L2	
14/15	17	20	25	6	9	35	•	14/15	66	20	25	6	9	55	•
						55	•							75	•
						75	•							95	•
						95	•							115	•
14/15	22	20	25	6	9	25	•	14/15	76	20	25	6	9	55	•
						35	•							75	•
						55	•							95	•
						75	•							115	•
						95	•							135	•
						115	•							135	•
14/15	27	20	25	6	9	25	•	18/20	17	26	31	6	9	35	•
						35	•							55	•
						55	•							75	•
						75	•							95	•
						95	•							115	•
						115	•							135	•
						135	•							155	•
14/15	36	20	25	6	9	25	•	18/20	22	26	31	6	9	35	•
						35	•							55	•
						55	•							75	•
						75	•							95	•
						95	•							115	•
						115	•							135	•
						135	•							155	•
14/15	46	20	25	6	9	35	•	18/20	27	26	31	6	9	115	•
						55	•							135	•
						75	•							155	•
						95	•							195	•
						115	•							235	•
						135	•								
14/15	56	20	25	6	9	35	•	18/20	36	26	31	6	9	35	•
						55	•							55	•
						75	•							75	•
						95	•							95	•
						115	•							115	•
						135	•							135	•
14/15	66	20	25	6	9	35	•	18/20	36	26	31	6	9	155	•



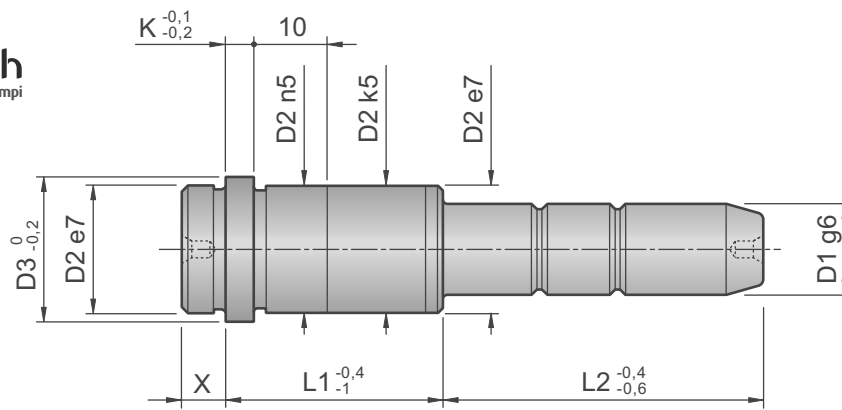
Colonna guida spallata
Guide pillar with centring collar
Codice/Code N1000

Compatibile con/Similar to
E1000; Z00; W20; ECO-1SH; R02

Materiale/Material
1.7131; 61-63 HRC

D1	L1	D2	D3	K	X	L2	
18/20	36	26	31	6	9	195	•
						235	•
18/20	46	26	31	6	9	35	•
						55	•
						75	•
						95	•
						115	•
						135	•
						155	•
						195	•
18/20	56	26	31	6	9	35	•
						55	•
						75	•
						95	•
						115	•
						135	•
18/20	66	26	31	6	9	35	•
						55	•
						75	•
						95	•
						115	•
						135	•
18/20	76	26	31	6	9	55	•
						75	•
						95	•
						115	•
						135	•
18/20	86	26	31	6	9	55	•
						75	•
						95	•
						115	•
						135	•

D1	L1	D2	D3	K	X	L2	
18/20	86	26	31	6	9	195	•
						235	•
18/20	96	26	31	6	9	55	•
						75	•
						95	•
						115	•
						135	•
						155	•
18/20	116	26	31	6	9	75	•
						95	•
						115	•
18/20	136	26	31	6	9	75	•
						95	•
						115	•
22/24	22	30	35	6	9	35	•
						55	•
						75	•
						95	•
						115	•
22/24	27	30	35	6	9	35	•
						55	•
						75	•
						95	•
						115	•
22/24	36	30	35	6	9	155	•
						195	•
						235	•
						275	•
						35	•
22/24	46	30	35	6	9	155	•
						195	•
						235	•
						275	•
						35	•



Colonna guida spallata
Guide pillar with centring collar
Code/Code N1000

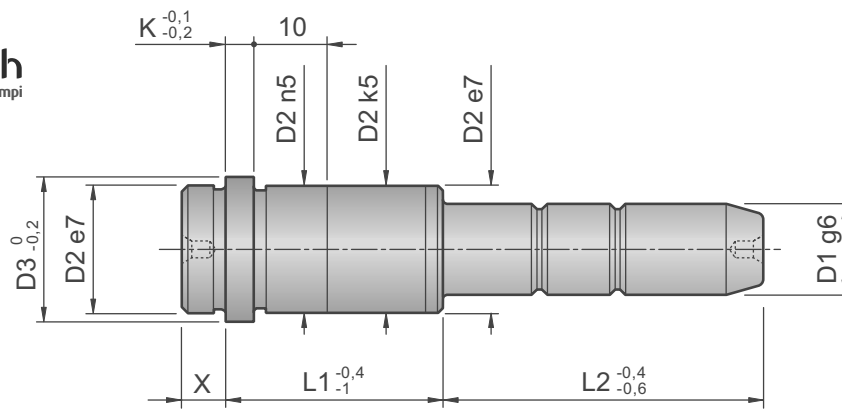
Compatibile con/Similar to

E1000; Z00; W20; ECO-1SH; R02

Materiale/Material

1.7131; 61-63 HRC

D1	L1	D2	D3	K	X	L2	
22/24	46	30	35	6	9	75	•
						95	•
						115	•
						155	•
						235	•
22/24	56	30	35	6	9	35	•
						55	•
						75	•
						95	•
						115	•
22/24	66	30	35	6	9	55	•
						75	•
						95	•
						115	•
						155	•
22/24	76	30	35	6	9	55	•
						75	•
						95	•
						115	•
						135	•
22/24	86	30	35	6	9	55	•
						75	•
						95	•
						115	•
						135	•
22/24	96	30	35	6	9	75	•
						95	•
						115	•
						135	•
						155	•
22/24	96	30	35	6	9	195	•
						235	•
						75	•
						95	•
						115	•
22/24	96	30	35	6	9	135	•
						155	•
						195	•
						235	•
						75	•
22/24	96	30	35	6	9	95	•
						115	•
						135	•
						155	•
						195	•
22/24	96	30	35	6	9	115	•
						135	•
						155	•
						195	•
						235	•
22/24	96	30	35	6	9	155	•
						195	•
						235	•
						75	•
						95	•
22/24	96	30	35	6	9	95	•
						115	•
						135	•
						155	•
						195	•
22/24	96	30	35	6	9	115	•
						135	•
						155	•
						195	•
						235	•
22/24	96	30	35	6	9	135	•
						155	•
						195	•
						235	•
						75	•
22/24	96	30	35	6	9	155	•
						195	•
						235	•
						75	•
						95	•
22/24	96	30	35	6	9	195	•
						235	•
						75	•
						95	•
						115	•
22/24	96	30	35	6	9	235	•
						75	•
						95	•
						115	•
						135	•
22/24	96	30	35	6	9	275	•
						75	•
						95	•
						115	•
						135	•
22/24	96	30	35	6	9	75	•
						95	•
						115	•
						135	•
						155	•
22/24	96	30	35	6	9	95	•
						115	•
						135	•
						155	•
						195	•
22/24	96	30	35	6	9	115	•
						135	•
						155	•
						195	•
						235	•
22/24	96	30	35	6	9	135	•
						155	•
						195	•
						235	•
						75	•
22/24	96	30	35	6	9	155	•
						195	•
						235	•
						75	•
						95	•
22/24	96	30	35	6	9	195	•
						235	•
						75	•
						95	•
						115	•
22/24	96	30	35	6	9	235	•
						75	•
						95	•
						115	•
						135	•
22/24	96	30	35	6	9	275	•
						75	•
						95	•
						115	•
						135	•
22/24	96	30	35	6	9	75	•
						95	•
						115	•
						135	•
						155	•
22/24	96	30	35	6	9	95	•
						115	•
						135	•
						155	•
						195	•
22/24	96	30	35	6	9	115	•
						135	•
						155	•
						195	•
						235	•
22/24	96	30	35	6	9	135	•
						155	•
						195	•
						235	•
						75	•
22/24	96	30	35	6	9	155	•
						195	•
						235	•
						75	•
						95	•
22/24	96	30	35	6	9	195	•
						235	•
						75	•
						95	•
						115	•
22/24	96	30	35	6	9	235	•
						75	•
						95	•
						115	•
						135	•
22/24	96	30	35	6	9	275	•
						75	•
						95	•
						115	•
						135	•
22/24	96	30	35	6	9	75	•
						95	•
						115	•
						135	•
						155	•
22/24	96	30	35	6	9	95	•
						115	•
						135	•
						155	•
						195	•
22/24	96	30	35	6	9	115	•
						135	•
						155	•
						195	•
						235	•
22/24	96	30	35	6	9	135	•
						155	•
						195	•
						235	•
						75	•
22/24	96	30	35	6	9	155	•
						195	•
						235	•
						75	•
						95	•
22/24	96	30	35	6	9	195	•
						235	•
						75	•
						95	•
						115	•
22/24	96	30	35	6	9	235	•
						75	•
						95	•
						115	•
						135	•
22/24	96	30	35	6	9	275	•
						75	•
						95	•
						115	•
						135	•
22/24	96	30	35	6	9	75	•
						95	•
						115	•
						135	•
						155	•
22/24	96	30	35	6	9	95	•
						115	•
						135	•
						155	•
						195	•
22/24	96	30	35	6	9	115	•
						135	•
						155	•
						195	•
						235	•
22/24	96	30	35	6	9	135	•
						155	•
						195	•
						235	•
						75	•
22/24	96	30	35	6	9	155	•
						195	•
						235	•
						75	•
						95	•
22/24	96	30	35	6	9	195	•
						235	•
						75	•
						95	•
						115	•
22/24	96	30	35	6	9	235	•
						75	•
						95	•
						115	•
						135	•
22/24	96	30	35	6	9	275	•
						75	•
						95	•
						115	•
						135	•
22/24	96	30	35	6	9	75	•
						95	•
						115	•
						135	•
						155	•
22/24	96	30	35	6	9	95	•
						115	•
						135	•
						155	•
						195	•
22/24	96	30	35	6	9	115	•
						135	•
						155	•
						195	•
						235	•
22/24	96	30	35	6	9	135	•
						155	•
						195	•
						235	•
						75	•
22/24	96	30	35	6	9	155	•
						195	•
						235	•
						75	•
						95	•
22/24	96	30	35	6	9	195	•
						235	•
						75	•
						95	•
						115	•
22/24	96	30	35	6	9	235	•
						75	•
						95	•
						115	•
						135	•
22/24	96	30	35	6	9	275	•
						75	•
						95	•
						115	•
						135	•
22/24	96	30	35	6	9	75	•
						95	•
						115	•
						135	•
						155	•
22/24	96	30	35	6	9	95	•
						115	•
						135	•
						155	•
						195	•
22/24	96	30	35	6	9	115	•
						135	•
						155	•
						195	•
						235	•
22/24	96	30	35	6	9	135	•
						155	•
						195	•
						235	•
						75	•
22/24	96	30	35	6	9	155	•
						195	•
						235	•
						75	•
						95	•
22/24	96	30	35	6	9	195	•
						235	•
						75	•
						95	•
						115	•
22/24	96	30	35	6	9	235	•
						75	•
						95	•
						115	•
						135	•
22/24	96	30	35				

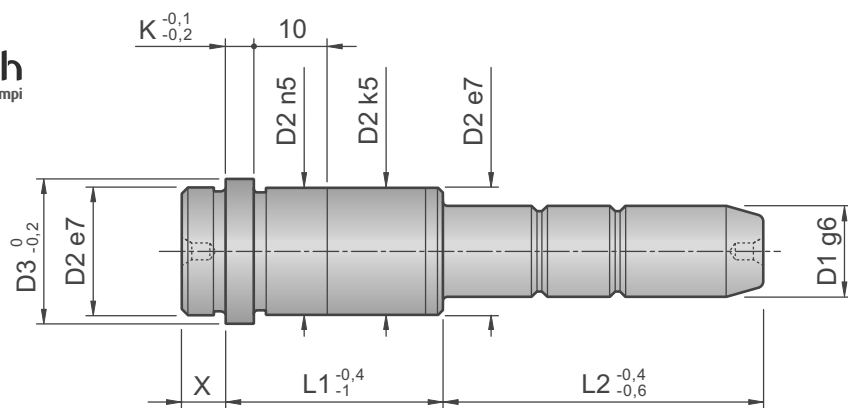


Colonna guida spallata
Guide pillar with centring collar
Code/Code N1000

Compatibile con/Similar to
E1000; Z00; W20; ECO-1SH; R02

Materiale/Material
1.7131; 61-63 HRC

D1	L1	D2	D3	K	X	L2		D1	L1	D2	D3	K	X	L2	
30/32	56	42	47	6	9	115	•	30/32	136	42	47	6	9	195	•
						155	•							95	•
						235	•							115	•
						275	•							155	•
														115	•
30/32	66	42	47	6	9	55	•	30/32	176	42	47	6	9	155	•
						75	•							195	•
						95	•							115	•
						115	•							155	•
						155	•							195	•
						195	•							75	•
						235	•							95	•
275	•	115	•												
30/32	76	42	47	6	9	75	•	40/42	36	54	59	10	12	115	•
						95	•							155	•
						115	•							75	•
						155	•							95	•
						195	•							115	•
						235	•							155	•
30/32	86	42	47	6	9	95	•	40/42	46	54	59	10	12	115	•
						115	•							155	•
						155	•							75	•
						195	•							95	•
						235	•							115	•
														155	•
30/32	96	42	47	6	9	75	•	40/42	56	54	59	10	12	115	•
						95	•							155	•
						115	•							75	•
						155	•							95	•
						195	•							115	•
30/32	116	42	47	6	9	95	•	40/42	66	54	59	10	12	115	•
						115	•							155	•
						155	•							75	•
						195	•							95	•
														115	•
30/32	136	42	47	6	9	95	•	40/42	76	54	59	10	12	115	•
						115	•							155	•
						155	•							75	•
														95	•
30/32	136	42	47	6	9	95	•	40/42	86	54	59	10	12	115	•
						115	•							155	•
						155	•							75	•
														95	•
30/32	136	42	47	6	9	95	•	40/42	96	54	59	10	12	115	•
						115	•							155	•
						155	•							75	•
														95	•



Colonna guida spallata
Guide pillar with centring collar
Codice/Code N1000

Compatibile con/Similar to

E1000; Z00; W20; ECO-1SH; R02

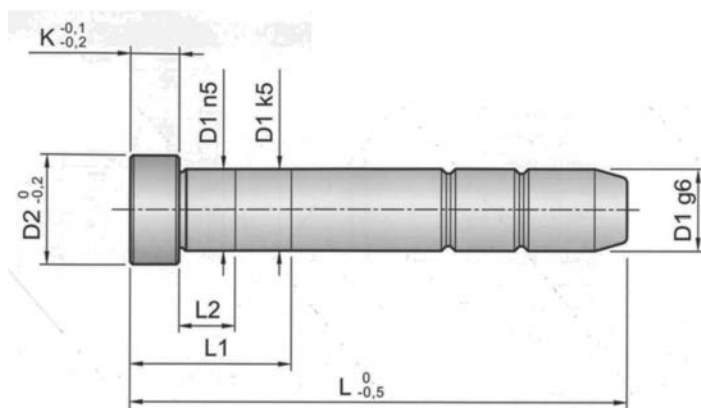
Materiale/Material

1.7131; 61-63 HRC

D1	L1	D2	D3	K	X	L2	
40/42	116	54	59	10	12	75	•
						95	•
						115	•
						155	•
						195	•
40/42	136	54	59	10	12	95	•
						115	•
						155	•
						195	•
						115	•
40/42	156	54	59	10	12	155	•
						115	•
						155	•
						195	•
						215	•
40/42	176	54	59	10	12	115	•
						155	•
						195	•
						235	•
						115	•
40/42	196	54	59	10	12	155	•
						195	•
						235	•
						195	•
						215	•
40/42	216	54	59	10	12	195	•
						215	•
						215	•
						215	•
						245	•
40/42	246	54	59	10	12	215	•
						215	•
						215	•
						215	•
						245	•

* si realizzano misure su richiesta

Esempio ordine: CODICE + D1 x L1 x L2
N1000 14 x 17 x 35
N1000141735



Colonna guida a un diametro
Guide pillar
Codice/Code N1020

Compatibile con/Similar to

E1020

Materiale/Material

1.7131; 61÷63 HRC

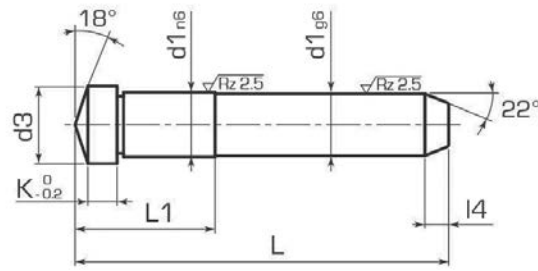
D1	L1	L2	D2	K	L	
14	22	6	17	6	60	•
					80	•
					100	•
	27	10			120	•
					140	•
					160	•
15	22	6	18	6	60	•
					80	•
					100	•
	27	10			120	•
					140	•
					160	•
16	22	6	19	6	80	•
					100	•
					120	•
	27	10			140	•
					160	•
18	22	6	21	6	80	•
					100	•
					120	•
	27	10			140	•
					160	•
					180	•
					200	•
	36				220	•
20	22	6	23	6	80	•
					100	•
					120	•
	27	10			140	•
					160	•
					180	•
					200	•
	36				220	•
22	27	10	25	6	100	•
					120	•

D1	L1	L2	D2	K	L		
22	27	10	25	6	140	•	
					160	•	
					180	•	
	36				200	•	
					220	•	
					250	•	
24	27	10	27	6	280	•	
					100	•	
					120	•	
	36				10	140	•
						160	•
						180	•
30	36	10	35	6	200	•	
					220	•	
					250	•	
	46				10	280	•
						320	•
						360	•
32	36	10	37	6	120	•	
					140	•	
					160	•	
	46				10	180	•
						200	•
						220	•
						250	•
	76					280	•

D1	L1	L2	D2	K	L		
40	46	15	45	10	360	•	
					160	•	
					200	•	
	56				10	250	•
						280	•
						320	•
42	46	15	47	10	360	•	
					400	•	
					450	•	
	56				10	200	•
						250	•
						280	•
50	56	15	55	10	320	•	
					360	•	
					400	•	
	66				10	450	•
						500	•
52	56	15	57	10	200	•	
					250	•	
					280	•	
	66				10	320	•
						360	•
						400	•
						450	•
	76					500	•

* si realizzano misure su richiesta

Esempio ordine: CODICE + D1 x L
N1020 14 x 60
N10201460



**Colonna inclinata
con testa conica**
Inclined pillar with tapered collar
Codice/Code N1032

Compatibile con/Similar to

E1032

Materiale/Material

1.7131; 60÷62 HRC

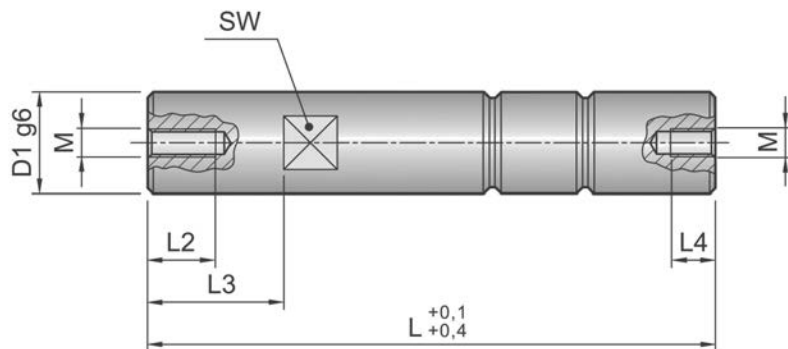
d1	l	l1	K	l4	d3	
6	25	12	2	0,8	8	•
	35					•
	50			•		
	60			•		
	70			•		
	80			•		
	90			•		
	100			•		
8	50	12,5	2	4	10	•
	60					•
	70					•
	80					•
	100					•
10	50	13	2	4	12	•
	60					•
	70					•
	80					•
	90					•
	100					•
	120					•
	140					•
12	60	17	3	5	15	•
	70					•
	80					•
	90					•
	100					•
	110					•
	120					•
	140					•
14	60	17	3	5	17	•
	70					•
	80					•
	90					•
	100					•
	110					•
	120					•
	140					•
16	60	22	3	5	19	•
	70					•
	80					•
	90					•
	100					•

d1	l	l1	K	l4	d3	
16	100	22	3	5	19	•
	110					•
	120					•
	140					•
	160					•
	180					•
	200					•
	220					•
	240					•
	260					•
18	60	22	3	5	21	•
	70					•
	80					•
	90					•
	100					•
	110					•
	120					•
	140					•
	160					•
	180					•
20	80	22	4	7	23	•
	90					•
	100					•
	110					•
	120					•
	140					•
	160					•
	180					•
22	60	22	4	7	25	•
	80					•
	100					•
	120					•
	140					•
	160					•
	180					•
	200					•
	220					•
	240					•
260	•					
280	•					

d1	l	l1	K	l4	d3	
24	80	27	4	7	27	•
	100					•
	120					•
	140					•
	160					•
	180					•
	200					•
	220					•
	240					•
	260					•
30	100	36	5	7	35	•
	120					•
	140					•
	160					•
	180					•
	200					•
	220					•
	240					•
	280					•
	320					•
360	•					

* si realizzano misure su richiesta

Esempio ordine: CODICE + d1 x l
N1032 6 x 90
N1032690



Compatibile con/Similar to

E1050; Z144

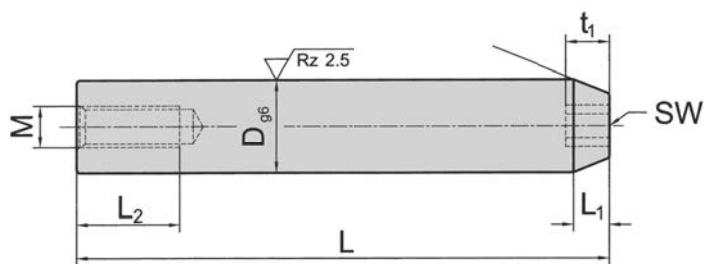
Materiale/Material

1.7131; 61÷63 HRC

D1	L2	L3	L4	M	SW	L	
14	25	14	17	M8	12	60	•
						70	•
						80	•
						100	•
						120	•
						140	•
						160	•
						180	•
18	30	16	20	M10	14	100	•
						120	•
						140	•
						160	•
						180	•
						200	•
						220	•
						240	•
20	30	18	20	M12	17	100	•
						120	•
						140	•
						160	•
						180	•
						200	•
						220	•
						240	•
24	35	22	25	M12	19	120	•
						140	•
						160	•
						180	•
						200	•
						240	•
30	45	28	30	M16	24	180	•
						220	•
						260	•
						300	•
40	55	36	35	M20	36	160	•
						180	•
						200	•
						220	•
						240	•
						260	•
						300	•
						340	•
380	•						

* si realizzano misure su richiesta

Esempio ordine: CODICE + D1 x L
N1050 14 x 60
N10501460



Colonna inclinata con filetto per montaggio frontale
Guide pillar, inclined (angle) pin without collar
Codice/Code N1034

Compatibile con/Similar to
E1034; Z010; R650

Materiale/Material
1.7131; 61-63HRC

D	M	L2	L1	SW	T1	L	
14	6	10	5	5	5	50	•
						60	•
						70	•
						75	•
						80	•
						90	•
						100	•
						120	•
						140	•
						160	•
15	8	17	5	5	5	50	•
						60	•
						70	•
						80	•
						90	•
16	8	17	5	6	6	60	•
						80	•
						90	•
						100	•
						120	•
						130	•
						140	•
						160	•
						180	•
						200	•
18	8	17	7	6	6	60	•
						70	•
						80	•
						90	•
						100	•
						120	•

D	M	L2	L1	SW	T1	L							
18	8	17	7	6	6	125	•						
						140	•						
						150	•						
						160	•						
						170	•						
						180	•						
						200	•						
						220	•						
						20	10	20	7	8	8	60	•
												70	•
80	•												
90	•												
100	•												
120	•												
140	•												
150	•												
160	•												
170	•												
22	10	20	7	8	8	60	•						
						70	•						
						80	•						
						90	•						
						100	•						
						120	•						

D	M	L2	L1	SW	T1	L							
22	10	20	7	8	8	140	•						
						160	•						
						180	•						
						200	•						
						220	•						
						240	•						
						24	12	25	7	8	8	60	•
70	•												
80	•												
90	•												
100	•												
120	•												
140	•												
30	16	30	7	10	10	80	•						
						90	•						
						100	•						
						120	•						
						140	•						
						32	16	30	7	10	10	80	•
												90	•
100	•												
120	•												
140	•												

* si realizzano misure su richiesta

Esempio ordine: CODICE + D x L
N1034 14 x 50
N10341450