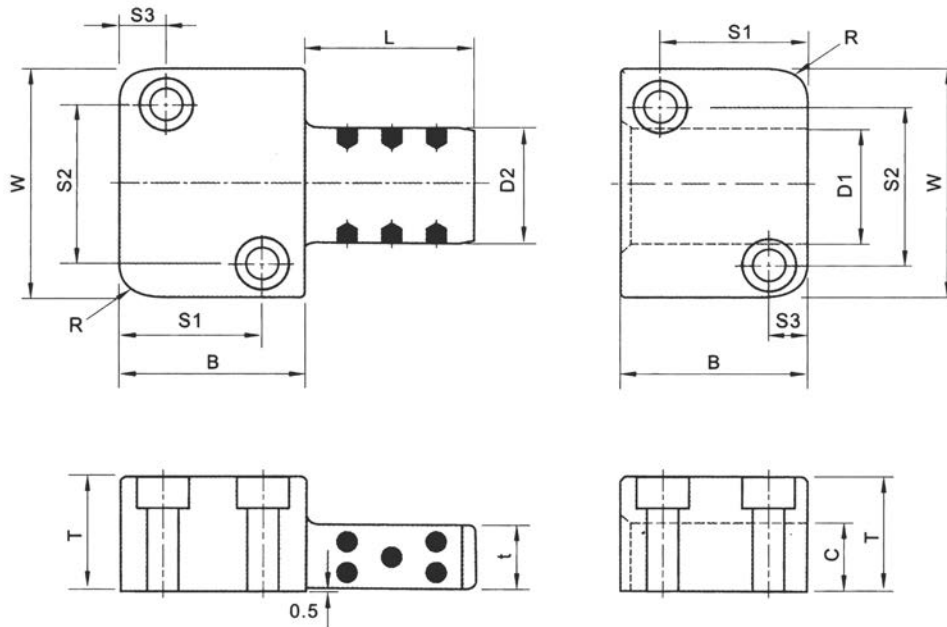


**Compatibile con/Similar to**  
GPSL; SLPM; Z0717 (Z07+Z17)

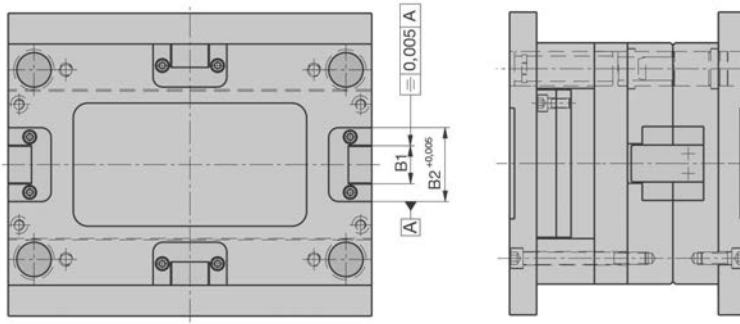
**Materiale/Material**  
1.1731; 52-54 HRC



D1 H5	D2 g5	L	T 0 -0,1	W g4	B -0,5 -0,7	C	t	S1	S2	S3	R	SHCS			
16	16	20	20	40	22	12	11	15	26	7	6	M6	•		
		40											•		
20	20	25	22	45	27	14	13	19	31	9	8		M8	•	
		50												•	
25	25	32	25	50	36	15	14	27	35	11	10			M10	•
		63													•
32	32	40	32	63	46	20	19	35	45	15	10	M12			•
		80													•
40	40	50	36	85	56	23	22	40	60	18	10		M12		•
		100													•
50	50	56	40	100	66	25	24	48	74	18	10			M12	•
		112													•

\* si realizzano misure su richiesta

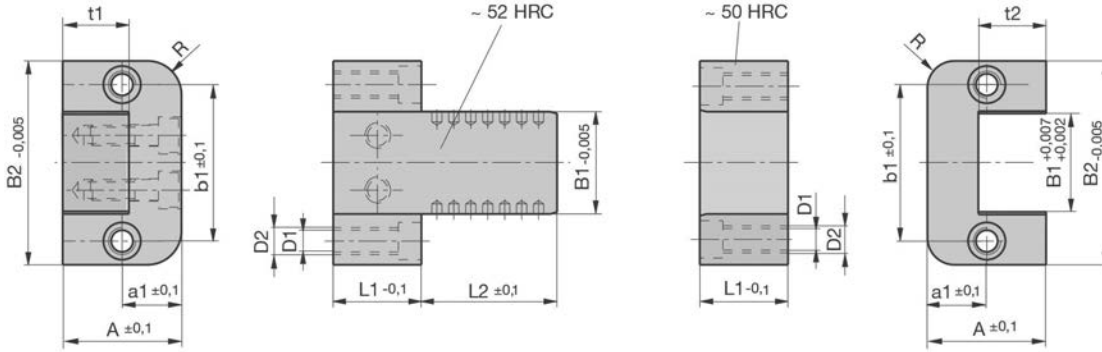
**Esempio ordine:** CODICE + D1 x L  
SBR 16 x 20  
SBR1620



**Centraggio laterale**  
Side lock  
**Codice/Code N48**

Compatibile con/Similar to

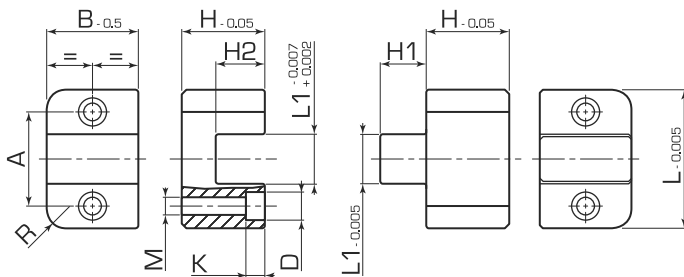
Z48



B1	L1	L2	A	B2	D1	D2	a1	b1	t1	t2	R	
16	20	20	22	45	6,8	M8	11	30	11,5	12	8	•
		40										•
30	26	40	35	60	10,3	M12	23	74	25,5	26	12,5	•
		63										•
48	36	32	46	100	14	M16	30	114	35,5	36	16	•
		50										•
		63										•
		80										•
77	56	50	60	150	10,3	M12	23	74	25,5	26	12,5	•
		71										•
		100										•

**Esempio ordine:** CODICE + B1 x L1 x L2  
N48 16 x 20 x 20  
N48162020

\* si realizzano misure su richiesta



**Centraggio rettangolare**  
Square interlock  
**Codice/Code N085**

Compatibile con/Similar to

Z085

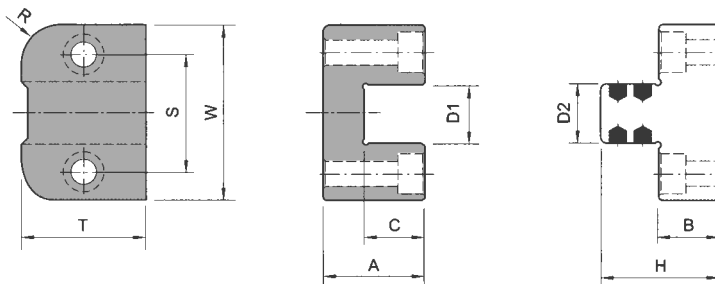
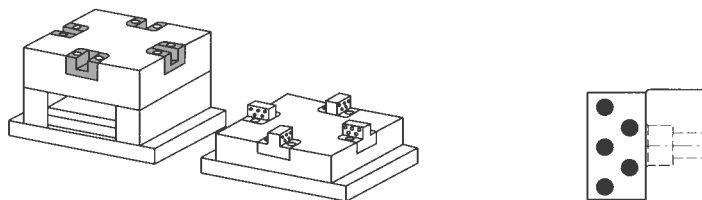
Materiale/Material

1.2379; 58-62 HRC

B	L	H	H1	H2	A	L1	M	D	K	R	
28	30	19.8	9	10	20	10	M5	8	4.6	6	•
33	50	29.8	16.5	17.5	35	20	M8	11	6.8	8	•
38	75	39.8	24	25	25	30	M10	12	9	10	•

**Esempio ordine:** CODICE + L x B  
N085 30 x 28  
N0853028

\* si realizzano misure su richiesta



**Blocchi di centraggio**  
Locating block SETS  
Codice/Code **TM**

**Compatibile con/Similar to**

BGT; CL505; RTL

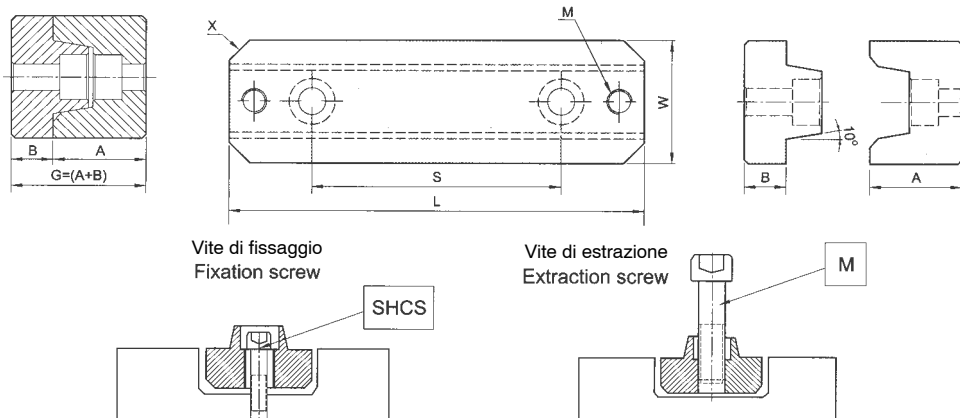
**Materiale/Material**

1.2344  
Maschio 54 HRC + inserti in grafite  
Femmina 54 HRC + rivestimento tin  
Male 54 HRC + graphite inserts  
Female 54 HRC + tin coating

W 0 -0,01	T 0 -0,1	A 0 -0,05	B 0 -0,05	C +0,1	D1 +0,010 +0,005	D2 0 -0,005	H 0	R	S	SHCS	
35	26	25	15	14,5	11	11	29	8	23	M5	•
45	30				15	15			30	M6	•
55	36	30	20	19,5	20	20	39		37,5	M8	•
75		35		24,5	30	30	44		52	M10	•
100	45	60	39,5	40	40	59	70		•		
125	50	80	25	54,5	60	60	79		92,5	M14	•

**Esempio ordine:** CODICE + W  
TM 35  
TM35

\* si realizzano misure su richiesta



**Blocchi di centraggio**  
Taper block  
Codice/Code **KY**

**Compatibile con/Similar to**

RSI

**Materiale/Material**

16 Cr Ni 4; 58-60 HRC

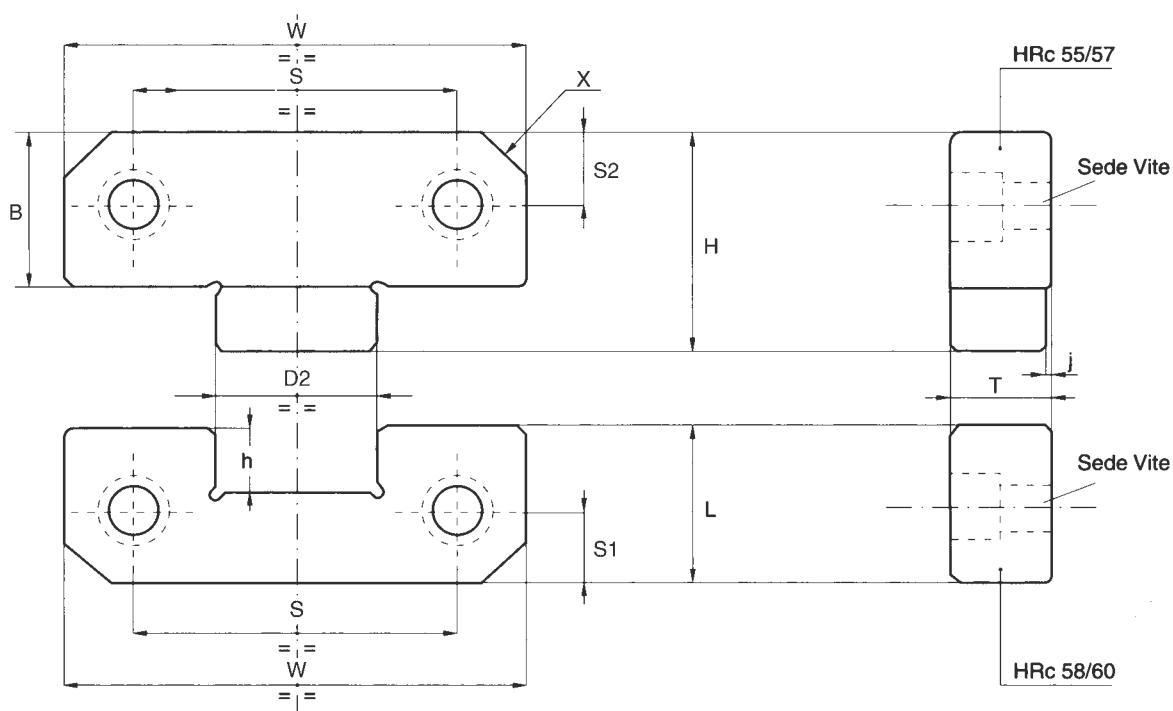
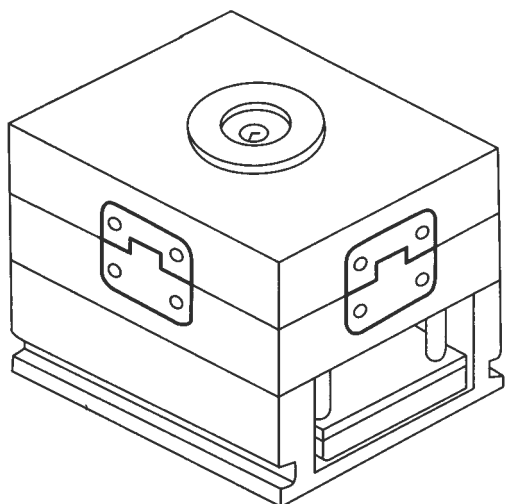
W 0 -0,01	L 0 -0,1	A 0 -0,01	B 0 -0,01	G +0,03 0	S	X	M	SHCS	
25	50	17,5	8	25,5	-	5	M5	M5	•
30	100	22	10	32	60		M6	M6	•
40	150	25	13	38	100		M8	M8	•

\* si realizzano misure su richiesta

**Esempio ordine:** CODICE + L  
KY 50  
KY50

Compatibile con/Similar to

SSI; SLMS



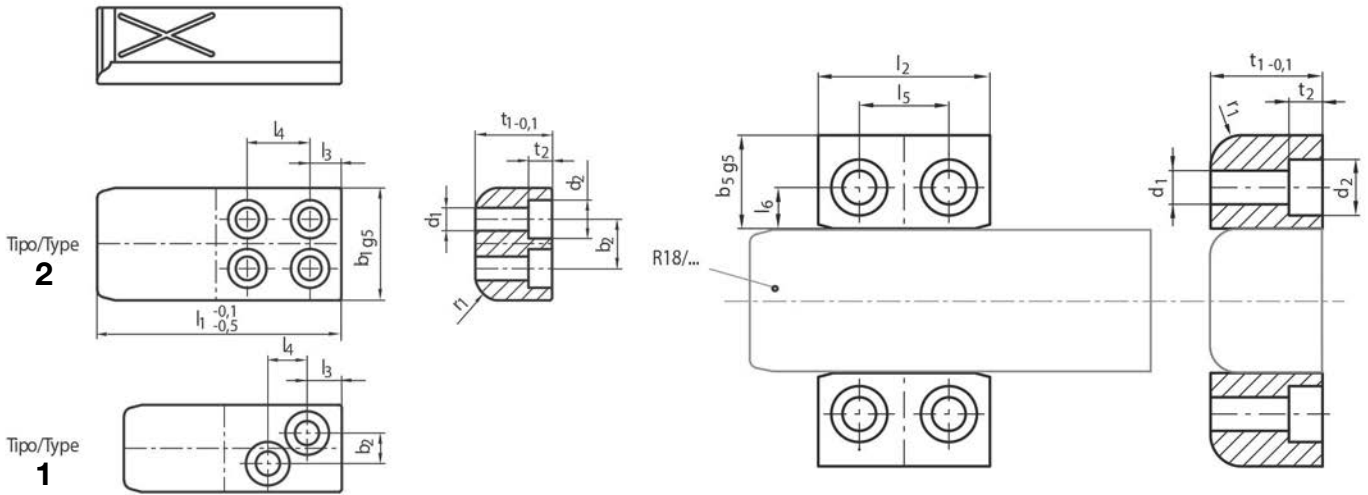
W 0 -0,01	T	L	B	h	D1 +0,010 +0,005	D2 0 -0,005	H	S	S1	S2	X	sede vite	
38	13	22	22	8,5	12	12	30	22	7	7	5	M6	•
50	16	21,5	21,5	9,5	17	17		34	11	11			•
75	19	36	36	15	25	25	50	50	18	18	8	M10	•
100		45	45	21	35	35	65	70	22	22			•
125	25				45	45		84					10

\* si realizzano misure su richiesta

Esempio ordine: CODICE + W  
PL 38  
PL38

**Compatibile con/Similar to**

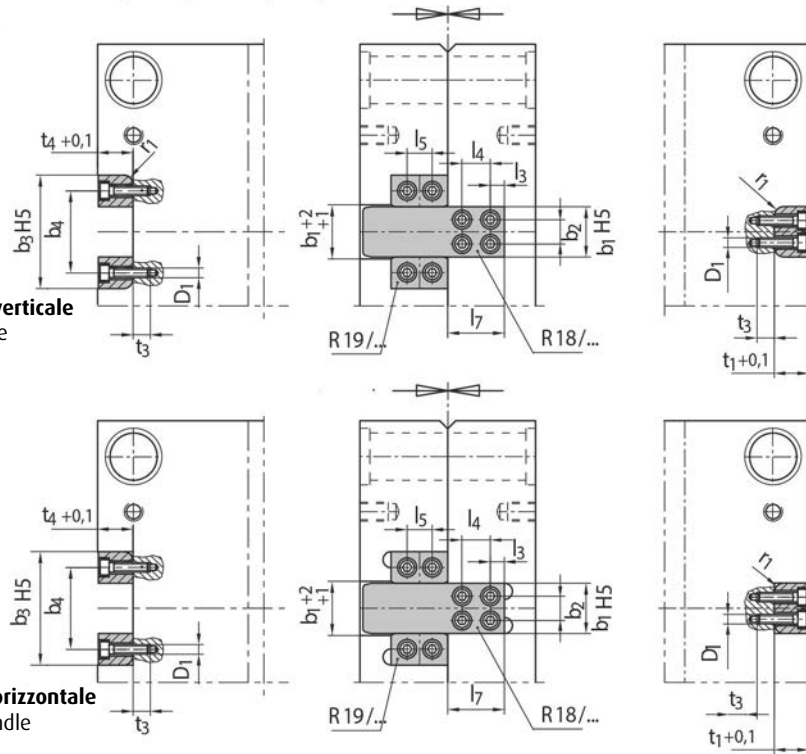
Z18Z19 (Z18+Z19)



**Istruzioni di montaggio**  
Mounting instructions

**Fresatura con mandrino verticale**  
Milling with vertical spindle

**Fresatura con mandrino orizzontale**  
Milling with horizontal spindle



Compatibile con/Similar to

Z18Z19 (Z18+Z19)

	l1	l2	l3	l4	l5	l6	l7	t1	t2	t3	t4	b1	b2	b3	b4	b5	D1	d1	d2	r1	Tipo/ Type								
N18 20x18x50	50	27	8	9	12	8	27	18	5,7	12	18,5	20	7	56	36	18	M5	5,5	10	6	1	•							
N18 20x18x75	75																					•							
N18 20x 18x90	90																					•							
N18 32x22x70	70	36	9	18	16	10	36	22	6,8	12	22,5	32	14	72	52	20	M6	6,6	11	6	1	•							
N18 32x22x90	90																					•							
N18 32x2x112	112																					•							
N18 32x22x125	125																					•							
N18 32x22x150	150	46	12	21	24	11	46	30	9	16	30,5	50	24	100	72	25	M8	9	15	8	1	•							
N18 50x30x90	90																					•							
N18 50x30x125	125																					•							
N18 50x30x150	150																					•							
N18 50x30x175	175																					•							
N18 50x30x200	200																					•							
N18 50x30x250	250																					•							
N18 63x32x112	112	56	15	26	30	16	56	32	11	23	32,5	63	30	127	95	32	M10	11	18	10	2	•							
N18 63x32x150	150																					•							
N18 63x32x175	175																					•							
N18 63x32x200	200							•																					
N18 63x32x250	250							•																					
N18 80x35x112	112							76	18	32	40	17	66	35	13	35	25	35,5	80	44		150	112	35	M12	13,5	20	15	•
N18 80x35x150	150																												•
N18 80x35x175	175	•																											
N18 80x35x200	200	•																											
N18 80x35x250	250	•																											
N18 100x50x175	175	86	20	35	50	20	76	65	13	35	65,5	120	75	210	160	45	M12	13,5	20	15	1	•							
N18 100x50x200	200																					•							
N18 100x50x250	250																					•							
N18 120x65x200	200	86	20	35	50	20	76	65	13	35	65,5	120	75	210	160	45	M12	13,5	20	15	1	•							
N18 120x65x250	250																					•							
N18 120x65x300	300																					•							

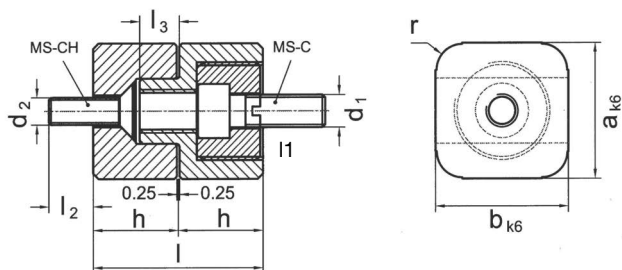
\* si realizzano misure su richiesta

Esempio ordine: CODICE + b1 x t1 x l1  
N18 20 x 18 x 50  
N18201850

### Unità di precentraggio

Pre-centering unit

Codice/Code **NZ08**



**Compatibile con/Similar to**

Z08

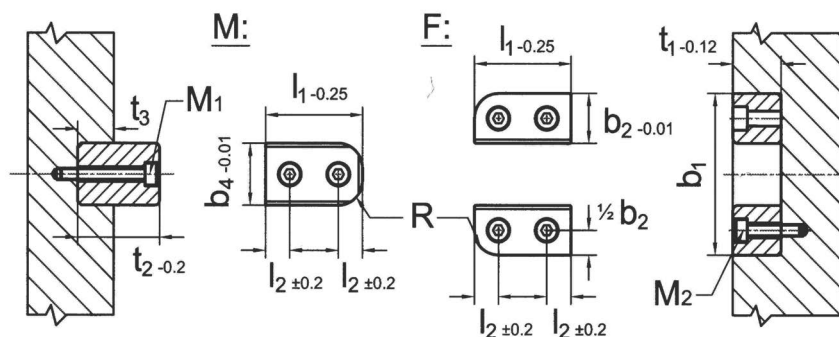
**Materiale/Material**

1.2343; 53 ± 2 HRC

a	b	l	h	l <sub>3</sub>	l <sub>1</sub>	d <sub>1</sub>	l <sub>2</sub>	d <sub>2</sub>	r	
20	20	28	14	5,5	11	M5	4	M4	4	•
25	25	32	16	7,5	12	M6	8	M5	5	•
32	32	36	18	9,5	15	M8	12	M6	6	•
40	40	45	22,5	11,5	17	M10	10	M8		•

**Esempio ordine:** CODICE + a x b  
NZ08 20 x 20  
NZ082020

\* si realizzano misure su richiesta



### Unità di guida

Centering unit guide lock

Codice/Code **NGLM**

**Compatibile con/Similar to**

GLM; BGGL

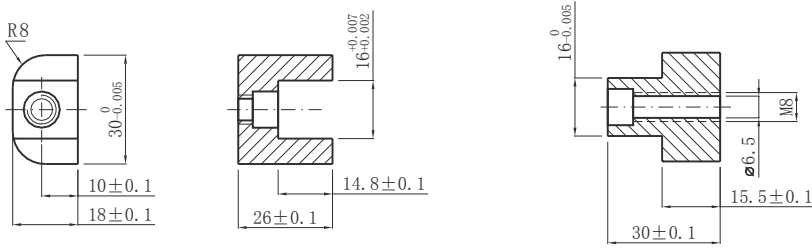
**Materiale/Material**

Maschio/Male: 1.2363 59±1 HRC;  
superficie 80 HRC con rivestimento TIN  
Femmina/Female: 1.2842 51±1 HRC con  
ossidazione nera

l <sub>1</sub>	b <sub>1</sub>	b <sub>2</sub>	t <sub>1</sub>	b <sub>4</sub>	t <sub>3</sub>	t <sub>2</sub>	l <sub>2</sub>	R	M <sub>1</sub>	M <sub>2</sub>	
25	45	15	15	15	10	24	7	4	M4x25	M4x14	•
40	65	20	20	25	15	34	10	9	M5x35	M5x22	•
50	90	25	25	40	20	44			M6x45	M6x30	•
65	160	55	55	50	25	54	15	14	M8x60	M8x35	•

\* si realizzano misure su richiesta

**Esempio ordine:** CODICE + l<sub>1</sub> x b<sub>1</sub>  
NGLM 25 x 45  
NGLM2545

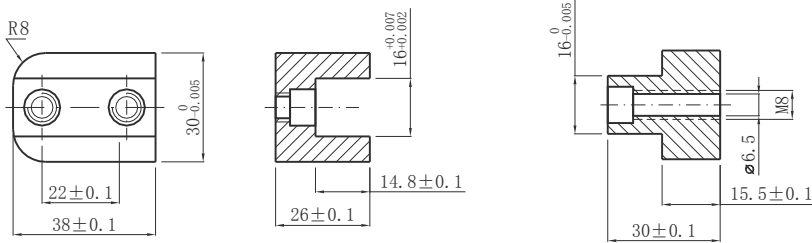


Esempio ordine: TN1830

**Compatibile con/Similar to**

Z50-0

**Codice/Code TN3830**

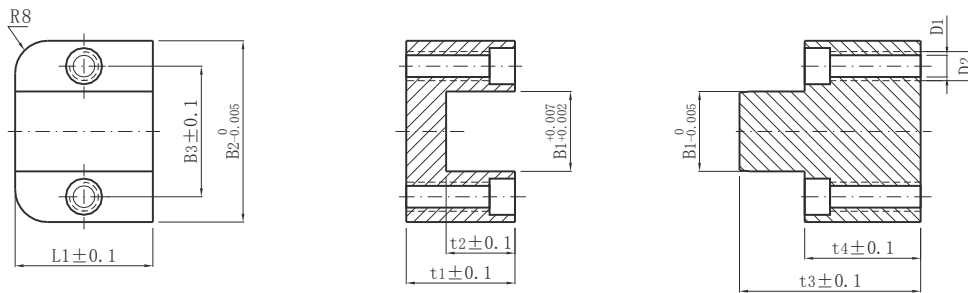


Esempio ordine: TN3830

**Compatibile con/Similar to**

Z50-1

**Codice/Code TN3850**  
**Codice/Code TN3875**



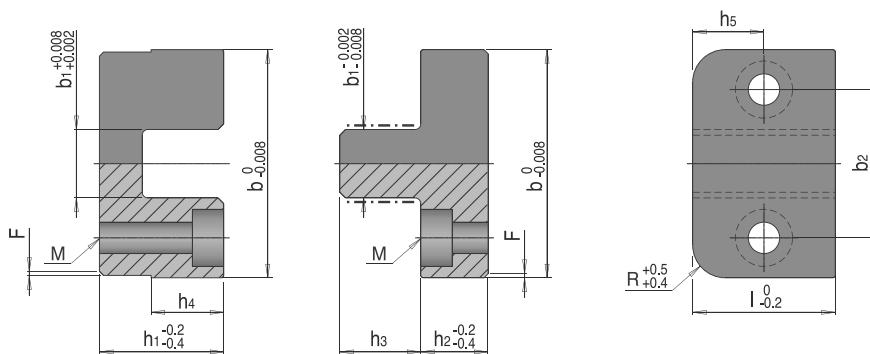
**Compatibile con/Similar to**

Z50-2-3

B1	B2	B3	t1	t2	t3	t4	L1	D1	D2	
20	<b>50</b>	35	29,8	20	48,8	29,8	<b>38</b>	6,5	M8	•
30	<b>75</b>	52	39,8	25	63,8	39,8		8,3	M10	•

Esempio ordine: TN3850  
TN3875





**Compatibile con/Similar to**

E1304

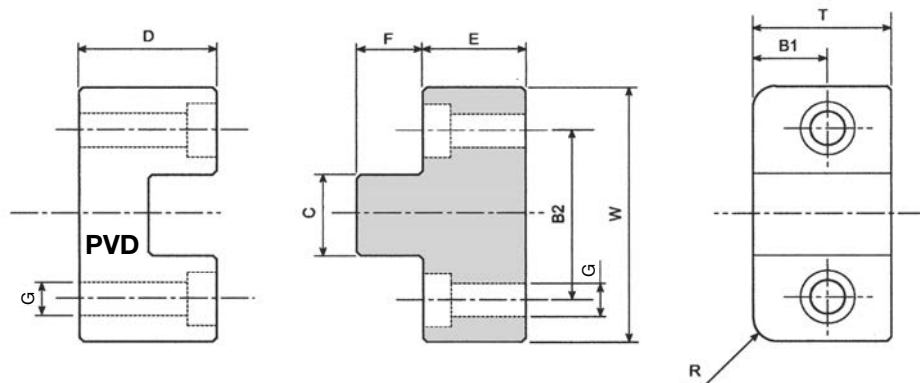
**Materiale/Material**

1.2162; 56HRC + WCH

b	l	b <sub>1</sub>	b <sub>2</sub>	h <sub>1</sub>	h <sub>2</sub>	h <sub>3</sub>	h <sub>4</sub>	h <sub>5</sub>	R	M	
40	22	12	26	22	12	14	13	11	10	M5	•
50	30	18	34	30	15	18	17	15		M6	•
64	40	22	42	40	18	24	23	20		M8	•
72	52	26	48	46	20	28	27	26			•

\* si realizzano misure su richiesta

**Esempio ordine:** CODICE + l x b  
N1340 22 x 40  
N13402240



**Centraggio frontale**

Frontal lock

**Codice/Code NLAT**

**Materiale/Material**

Maschio/Male:  
Ossidazione nera/Black oxidation  
Femmina/Female: PVD

W	T	F	C	B1	B2	D	R	E	D+E	G	
32	16	9,5	11	8	22	16	6,5	13	29	4,3	•
38	22	12,8	12,5	11	25,5	22,5	6,5	19	41,5	4,3	•
50	25	16	19	12,5	35	29	9,5	19	48	5,5	•
75	28,5	20	28,5	14,25	56	38	13	20	58	6,5	•

\* si realizzano misure su richiesta

**Esempio ordine:** CODICE + W x T  
NLAT 32 x 16  
NLAT3216