

Centraggi conici
Locating unit round
Codice/Code CCX

Compatibili con/Similar to

ECB; RPCL; RPBL

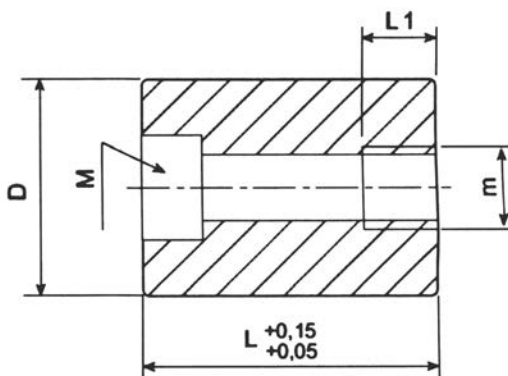
Materiale/Material

1.7131; Hardness: 60=62 HRC

D	L	L1	L2	LC	LB	D2	F	
16	50	25	25	7	13	12	6 MA	•
20	64	32	32	9	17	14	8 MA	•
25	64	32	32	11	18	18	8 MA	•
32	80	40	40	14	24	24	10 MA	•
40	100	50	50	19	27	30	10 MA	•

Esempio ordine: CODICE + D x L
CCX 16 x 50
CCX1650

* si realizzano misure su richiesta



Supporto
Support
Codice/Code N1510

Compatibili con/Similar to

E1510; Z57

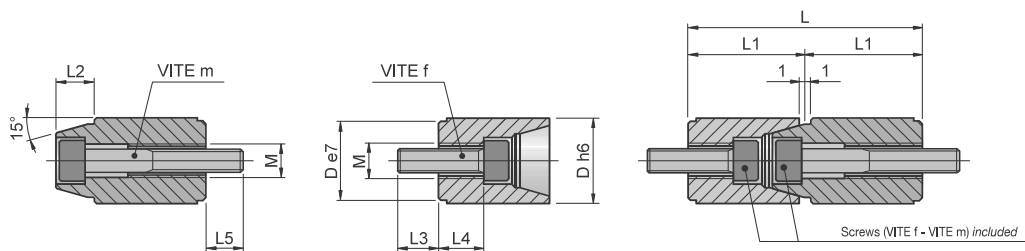
Materiale/Material

1.7139

	D						
	32	40	50	60	63	70	80
L1	15	20	20	20	20	25	25
M	M6	M8	M8	M8	M8	M10	M10
m	M8	M10	M10	M10	M10	M12	M12
L	D						
	32	40	50	60	63	70	80
46	•	•	•				
56	•	•	•	•	•		
66	•	•	•	•	•	•	•
76	•	•	•	•	•	•	•
86	•	•	•	•	•	•	•
96	•	•	•	•	•	•	•
116	•	•	•	•	•	•	•
136			•	•	•	•	•
156				•	•	•	•
176						•	•

* si realizzano misure su richiesta

Esempio ordine: CODICE + D x L
N1510 32 x 46
N15103246



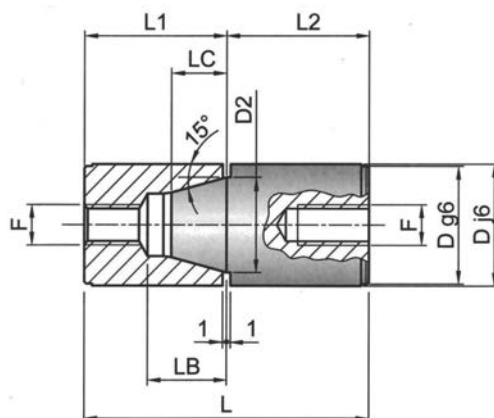
Compatibili con/Similar to
Z051 (Z0511+Z0512)

Materiale/Material
Acciaio 1.7131; 60÷62 HRC

D1	L	L1	L2	L3	L4	L5	M	VITE m	VITE f	
20	34	17	4,5	7,5	8,5	8	M4	3x25	3x16	•
14	34	17	6	8	6	7,5	M5	4x25	4x14	•
16	34	17	6	8	5,8	7,5	M5	4x25	4x14	•
20	54	27	9	9,5	10,6	12	M8	6x40	6x20	•
25	54	27	10	11	9,2	11	M8	6x40	6x20	•
26	54	27	10	11	9,2	11	M8	6x40	6x20	•
30	72	36	14	13	12,2	15	M10	8x55	8x25	•
32	72	36	14	13	12,2	15	M10	8x55	8x25	•
42	92	46	18	13	16,8	16	M10	8x70	8x30	•

* si realizzano misure su richiesta

Esempio ordine: CODICE + D x L
CCH 20 x 54
CCH2054



Centraggi conici corti
Locating elements
Codice/Code CC

Compatibile con/Similar to
E1310; Z56; RPCC; RPBC

Materiale/Material
1.7131; 60÷62 HRC

D	L	L1	L2	LC	LB	D2	F	
14	34	17	17	7	8	8	5MA	•
16					11	11		•
20					15	15		•
25	54	27	27	10	16	20	8MA	•
26								•
30	72	36	36	14	22	25	10MA	•
32								•
40								•
42	92	46	46	19	27	34		•

Esempio ordine: CODICE + D x L
CC 14 x 34
CC1434

* si realizzano misure su richiesta