

Compatibile con/Similar to

EBU-4; BA; RTB1

Materiale/Material

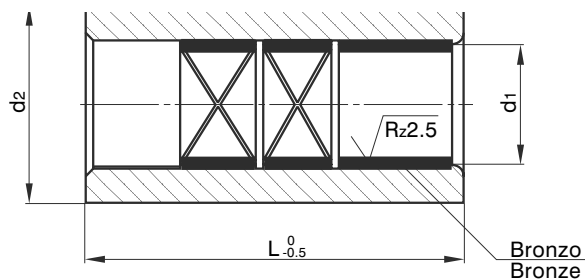
1.7131; 61-63 HRC

d1 H5	d2 h6	serie corta L		serie lunga L	
15-16	26	35	•	50	•
19-20	30	45	•	60	•
24-25	36	50	•	70	•
30-31	45	55	•	80	•
40-41	55	60	•	100	•
50-51	70		•		•
63	85	-			•

* si realizzano misure su richiesta

Esempio ordine: CODICE + d1 x L
B4 16 x 50
B41650

**Bussola liscia di guida
con scorrimento in bronzo**
Pilots bushes steel/bronze
Codice/Code B4B



Compatibile con/Similar to

EBU-4B; BB; RTB3

Materiale/Material

1.7131; 52-54 HRC + bronzo/bronze

d1 H5	d2 h6	serie corta L		serie lunga L	
15-16	26	35	•	50	•
19-20	30	45	•	60	•
24-25	36	50	•	70	•
30-31	45	55	•	80	•
40-41	55	60	•	100	•
50-51	70		•		•
63	85	-			•

* si realizzano misure su richiesta

Esempio ordine: CODICE + d1 x L
B4B 20 x 45
B4B2045

Bussola estraibile

Guide bushes with shoulder

• **Codice acciaio/Steel code BE**

* **Codice bronzo/Bronze code BEB**

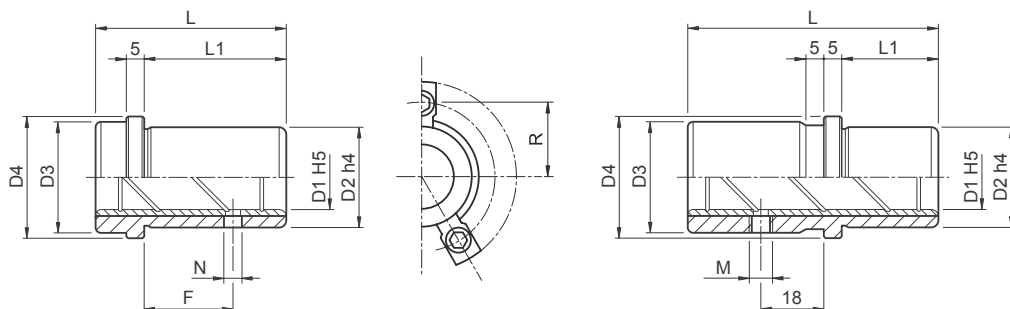
Compatibile con/Similar to

EBU-7; EBU-7B; RTB9; RTB10

Materiale/Material

• 1.7131; 61-63 HRC

* 1.7131; 52-54 HRC + bronzo



TIPO CORTO/SHORT TYPE - C

D1	L	D2	D3	D4	L1	R	N	F	
18-19	31	28	29	34	18	21	5	8	•
24-25	36	38	39	44	23	26		9	•
30-32	43	45	48	53	30	31,5		11	•
40-42	51	54	58	63	38	36,5	8	14	•
50-52	61	65	74	79	48	44,5		19	•
63	74	81	87	92	61	51			•

TIPO EXTRA MEDIO/EXTRA MEDIUM TYPE - XM

D1	L	D2	D3	D4	L1	R	N	F	
18-19	50	28	29	34	37	21	5	8	•
24-25	55	38	39	44	42	26		12	•
30-32	60	45	48	53	47	31,5		16	•
40-42	67	54	58	63	54	36,5	8	19	•
50-52	75	65	74	79	62	44,5			•
63	90	81	87	92	77	51			•

TIPO MEDIO/MEDIUM TYPE - M

D1	L	D2	D3	D4	L1	R	M	
18-19	50	28	31	34	18	21	6x1	•
24-25	55	38	41	44	23	26	10x1	•
30-32	60	45	50	53	26	31,5		•
40-42	67	54	60	63	30	36,5		•
50-52	75	65	76	79	35	44,5		•
63	90	81	89	92	48	51		•

TIPO LUNGO/LONG TYPE - L

D1	L	D2	D3	D4	L1	R	M	
18-19	70	28	31	34	18	21	6x1	•
24-25	80	38	41	44	23	26	10x1	•
30-32	90	45	50	53	26	31,5		•
40-42	100	54	60	63	30	36,5		•
50-52	110	65	76	79	35	44,5		•
63	130	81	89	92	48	51		•

TIPO EXTRA LUNGO/EXTRA LONG TYPE - XL

D1	L	D2	D3	D4	L1	R	M	
18-19	70	28	31	34	27	21	6x1	•
24-25	80	38	41	44	32	26	10x1	•
30-32	90	45	50	53	37	31,5		•
40-42	100	54	60	63	47	36,5		•
50-52	110	65	76	79	57	44,5		•
63	130	81	89	92	67	51		•

* si realizzano misure su richiesta

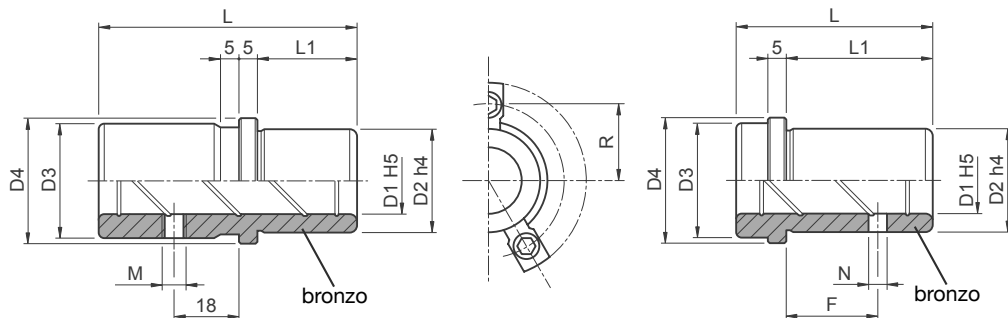
Esempio ordine: CODICE + D1 x L + TIPO

BE 18 x 50 M

BE1850M

BEB 63 x 130 XL

BEB63130XL



Compatibile con/Similar to

RTB11

Materiale/Material

Bronzo integrale/Bronze complete

TIPO MEDIO/MEDIUM TYPE - M

D1	L	D2	D3	D4	L1	R	M	
18-19	50	28	31	34	18	21	6x1	•
24-25	55	38	41	44	23	26	10x1	•
30-32	60	45	50	53	26	31,5		•
40-42	67	54	60	63	30	36,5		•
50-52	75	65	76	79	35	44,5		•
63	90	81	89	92	48	51		•
80	100	100	108	111		60,5	•	

TIPO LUNGO/LONG TYPE - L

D1	L	D2	D3	D4	L1	R	M	
18-19	70	28	31	34	18	21	6x1	•
24-25	80	38	41	44	23	26	10x1	•
30-32	90	45	50	53	26	31,5		•
40-42	100	54	60	63	30	36,5		•
50-52	110	65	76	79	35	44,5		•
63	130	81	89	92	48	51		•
80	150	100	108	111		60,5	•	

TIPO EXTRA LUNGO/EXTRA LONG TYPE - XL

D1	L	D2	D3	D4	L1	R	M	
18-19	70	28	31	34	27	21	6x1	•
24-25	80	38	41	44	32	26	10x1	•
30-32	90	45	50	53	37	31,5		•
40-42	100	54	60	63	47	36,5		•
50-52	110	65	76	79	57	44,5		•
63	130	81	89	92	67	51		•
80	150	100	108	111	77	60,5	•	

TIPO CORTO/SHORT TYPE - C

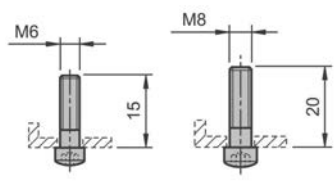
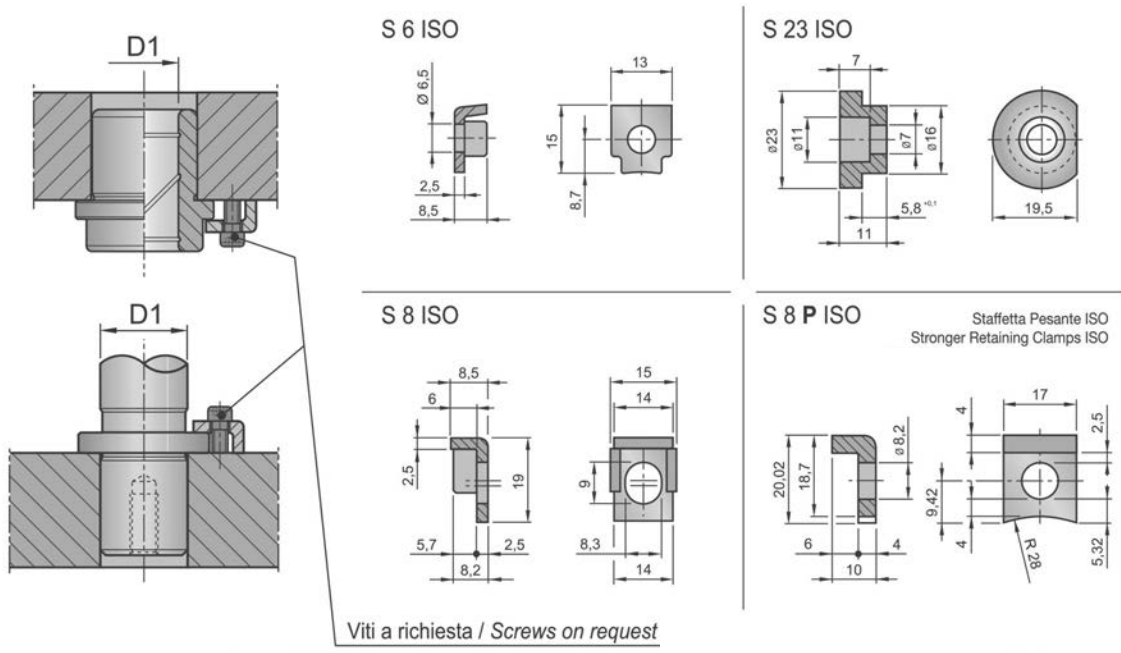
D1	L	D2	D3	D4	L1	R	N	F	
18-19	31	28	29	34	18	21	5	8	•
24-25	36	38	39	44	23	26		9	•
30-32	43	45	48	53	30	31,5		11	•
40-42	51	54	58	63	38	36,5	14		•
50-52	61	65	74	79	48	44,5	8	19	•
63	74	81	87	92	61	51			•
80	91	100	106	111	78	60,5			•

TIPO EXTRA MEDIO/EXTRA MEDIUM TYPE - XM

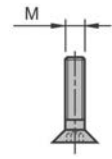
D1	L	D2	D3	D4	L1	R	N	F	
18-19	50	28	29	34	37	21	5	8	•
24-25	55	38	39	44	42	26		12	•
30-32	60	45	48	53	47	31,5		16	•
40-42	67	54	58	63	54	36,5	8	19	•
50-52	75	65	74	79	62	44,5			•
63	90	81	87	92	77	51			•

Esempio ordine: CODICE + D1 x L + TIPO
BBE 40 x 51 C
BBE4051C

* si realizzano misure su richiesta



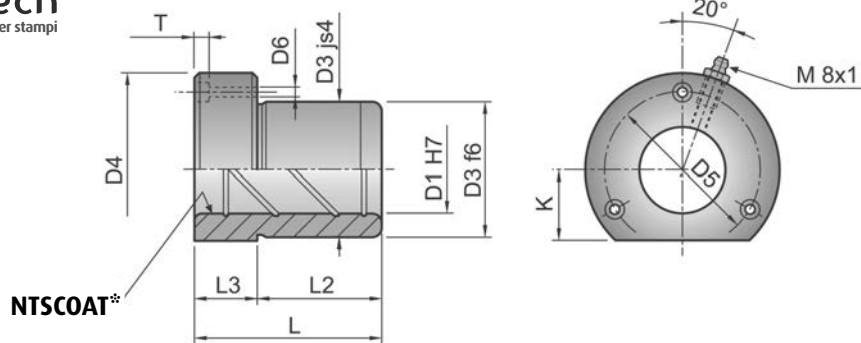
Viti per staffette ISO 7380
Screws for clamps ISO 7380
Codice/Code CKB
Vedi catalogo pag. 212



Viti per rondelle
DIN 7991 ISO 10642
Screws for washers
DIN 7991 ISO 10642
Codice/Code TS
Vedi catalogo pag. 214

M	
M 6 X 15	•
M 8 X 20	•

M	
M 8 X 20	•
M 10 X 20	•
M 12 X 30	•



**Bussola a collare
autolubrificante ISO 9448-4**
Flanged guide bush self-lube
ISO 9448-4

Codice/Code N2091.31
Codice/Code N2091.32
Codice/Code N2091.34

Compatibile con/Similar to

2091.31
2091.32
2091.34

Materiale/Material

1.1730; 61-63 HRC + rivestimento

Rivestimento NTSCOAT*

Mediante un trattamento meccanico si creano superficialmente delle microporosità che vengono riempite da polimeri fluorocarbonici. Grazie a questo processo, l'usura superficiale dei polimeri non preclude le caratteristiche del trattamento. Buone proprietà antigrippanti, basso coefficiente di attrito (0,06) sono sviluppate grazie alla combinazione fluoropolimeri-grafite.

NTSCOAT* coating

By a mechanical treatment, superficially some micropores are forming. This microporosity is filled with fluorocarbon polymers. Thanks to this process, the surface wear of polymers does not change characteristics of treatment. Good anti-seized properties and low friction coefficient (0,005-0,2) are developed through the combination of fluoropolymers and graphite.

N2091.31											
D1	D3	D4	D5	D6	T	K	L	L2	L3		
19	32	50	40	4,5	4,6	18	52	37	15	•	
20										•	
24	40	63	50	5,5	5,7	23	62		25	•	
25								•			
30	48	72	58	6,6	6,8	33	77	47	30	•	
32										•	
38	58	85	70	9	9	38	102	60	42	•	
40										•	
48	70	104	86	11	11	56	125	75	50	•	
50										•	
60	85	120	100								•
63				•							
80	105	148	125								•

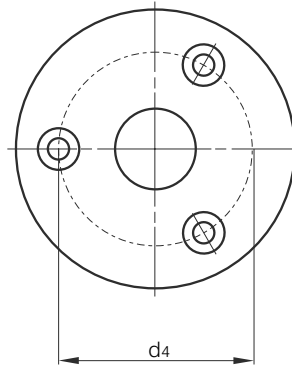
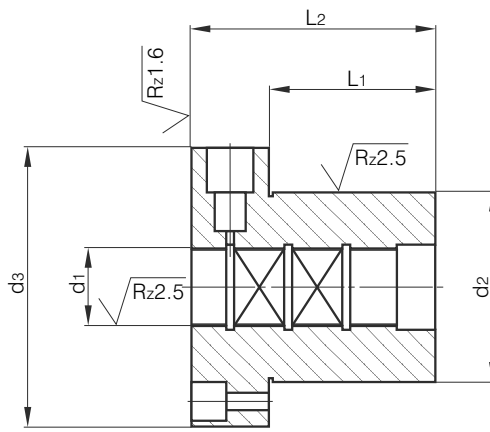
N2091.32											
D1	D3	D4	D5	D6	T	K	L	L2	L3		
19	32	50	40	4,5	4,6	18	45	30	15	•	
20										•	
24	40	63	50	5,5	5,7	23	55		25	•	
25								•			
30	48	72	58	6,6	6,8	33	67	37	30	•	
32										•	
38	58	85	70	9	9	38	89	47	42	•	
40										•	
48	70	104	86								•
50				•							
60	85	120	100								•
63				•							

N2091.34											
D1	D3	D4	D5	D6	T	K	L	L2	L3		
19	32	50	40	4,5	4,6	18	38	23	15	•	
20										•	
24	40	63	50	5,5	5,7	23	45		30	•	
25								•			
30	48	72	58	6,6	6,8	33	55	30	25	•	
32										•	
38	58	85	70	9	9	38	62	37	25	•	
40										•	
48	70	104	86								•
50				•							

* si realizzano misure su richiesta

Esempio ordine: CODICE + D1
N2091.31 19
N20913119

N2091.34 50
N20913450



Bussole a collare con fori di fissaggio

Flanged guide bushes

- **Codice acciaio/Steel code B5**
- * **Codice bronzo/Bronze code B5B**

Compatibile con/Similar to

EBU-5; EBU-5B; RTB5; RTB5-B

Materiale/Material

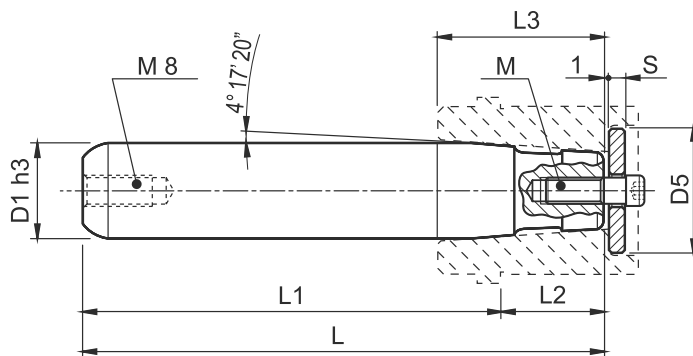
- 1.7131; 61-63 HRC
- * 1.7131; 61-63 HRC + bronzo

d1 H5	d2 J6	d3±0,1	d4	L1	L2	foro per fissaggio	
24-25	40	63	50	43	63	5 MA	•
30-31	48	72	58	47	72		•
40-41	58	83	70	52	80	6 MA	•
50-51	70	103	86	58	100	8 MA	•
63	85	120	100	57	99		•

* si realizzano misure su richiesta

Esempio ordine: CODICE + d1
B5 24
B524

B5B 30
B5B30



Compatibile con/Similar to

2021.50; ISO 9182-4

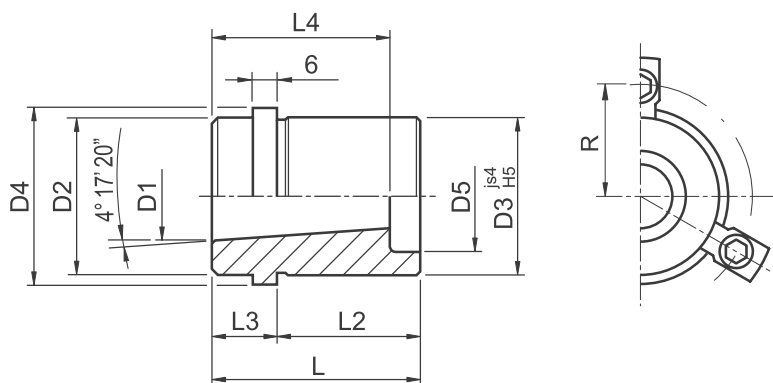
Materiale/Material

1.7131; 61-63 HRC

D1	M	L3	S	D5	L1												
					100	112	125	140	160	180	200	224	250	280	315	355	
24-25	M8x20	35	4	25	123	135	148	163	183	203	223	247	273				
30-32		48		32		145											
38-40					40			158	173	193	213	233	257	283	313	248	
48-50	M10x20	58	5	50				180	200	220	240	264	290	320	355	395	
60-63	M12x20	69	6	63					211	231	251	275	301	331	366	406	

* si realizzano misure su richiesta

Esempio ordine: CODICE + D1 x L
N2021.50 24 x 100
N20215024100



Bussola conica
Demountable conical bushes
Codice/Code N2021.39

Compatibile con/Similar to

2021.39; ISO 9182-4

Materiale/Material

1.7131; 61-63 HRC

D1	D2	D3	D4	D5	R	L	L2	L3	L4	
24-25	40	40	48	26	30	49-59	37-47	12	36	•
30-32	48	48	56	33	33,5	52-62		15	49	•
38-40	58	58	66	41	38,5	62-75	47-60	18	59	•
48-50	70	70	80	51	45,5	65-78			70	•
60-63	85	85	95	64	53	78-95	60-77			•

* si realizzano misure su richiesta

Esempio ordine: CODICE + D1 x L2
N2021.39 24 x 37
N2021392437