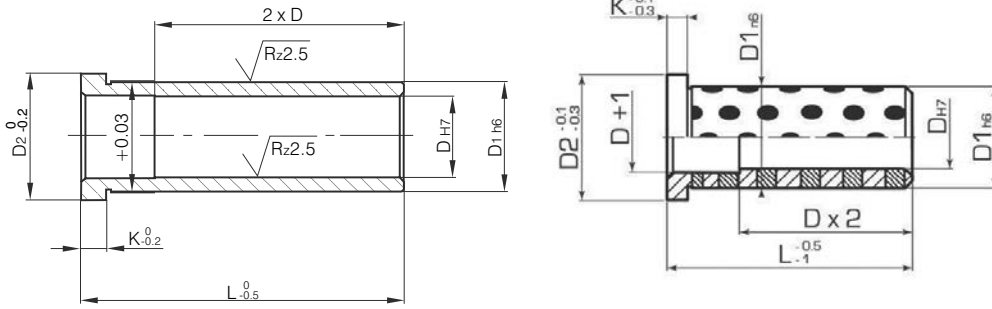


**Bussole con collare per stampi
plastica**

Headed guide bushes

- **Codice acciaio/Steel code B1**
- * **Codice bronzo/Bronze code B1B**
- ▲ **Codice bronzo grafite/
Bronze graphite code B1BG**



Compatibili con/Similar to

EBU-1; EBU-1B; RPB2; RPB2B; EBU-1BG

Materiale/Material

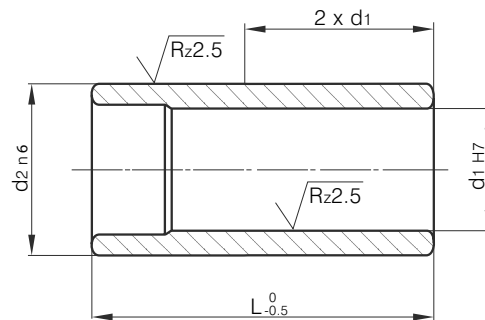
- 1.7131; 60÷62 HRC
- * Bronzo integrale/Complete bronze
- ▲ Lega bronzo con inserti in grafite/
Bronze alloy with graphite insert

D	D1	D2	K	L = Lunghezza																
				22	26	36	46	56	66	76	86	96	106	116	126	136	146	156	176	196
12	18	22	5	•	•	•	•	•	•	•	•	•	•	•	•	•	•	•	•	
14	20	24		•	•	•	•	•	•	•	•	•	•	•	•	•	•	•	•	
16	22	26		•	•	•	•	•	•	•	•	•	•	•	•	•	•	•	•	
18	26	30	6	•	•	•	•	•	•	•	•	•	•	•	•	•	•	•	•	
20	28/30	32/34		•	•	•	•	•	•	•	•	•	•	•	•	•	•	•	•	
25	34/36	38/40	7	•	•	•	•	•	•	•	•	•	•	•	•	•	•	•	•	
32	40	45		•	•	•	•	•	•	•	•	•	•	•	•	•	•	•	•	
40	48	52	8	•	•	•	•	•	•	•	•	•	•	•	•	•	•	•	•	
50	60	65	10	•	•	•	•	•	•	•	•	•	•	•	•	•	•	•	•	
60	74	84	12	•	•	•	•	•	•	•	•	•	•	•	•	•	•	•	•	

Esempio ordine: CODICE + D x L
B1 12 x 22
B11222

Per diametri 20/25 specificare D1: CODICE + D x D1 x L
B1B 20 x 28 x 22
B1B202822

* si realizzano misure su richiesta



Bussole di guida

Guide bushes

Codice/Code B2

Compatibili con/Similar to

EBU-2; RPB1

Materiale/Material

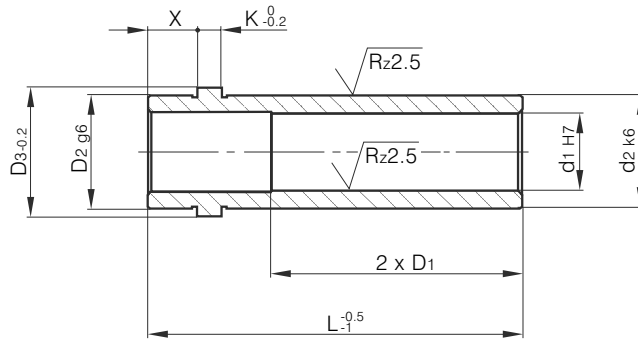
1.7131; 60÷62 HRC

D1	D2	L = Lunghezza mm										
		22	26	36	46	56	66	76	86	96	106	116
12	18	•	•	•	•	•	•	•	•	•	•	•
14	20	•	•	•	•	•	•	•	•	•	•	•
16	22	•	•	•	•	•	•	•	•	•	•	•
18	26	•	•	•	•	•	•	•	•	•	•	•
20	28/30	•	•	•	•	•	•	•	•	•	•	•
25	34/36	•	•	•	•	•	•	•	•	•	•	•
32	40	•	•	•	•	•	•	•	•	•	•	•
40	48	•	•	•	•	•	•	•	•	•	•	•

Esempio ordine: CODICE + D1 x L
B2 14 x 26
B21426

Per diametri 20/25 specificare D2: CODICE + D1 x D2 x L
B2 20 x 28 x 22
B2202822

* si realizzano misure su richiesta



Compatibili con/Similar to

EBU-1S; RL; RPB4

Materiale/Material

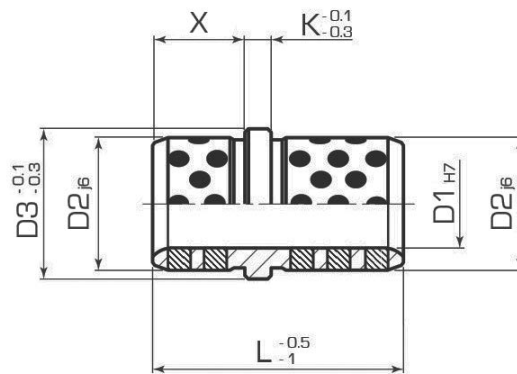
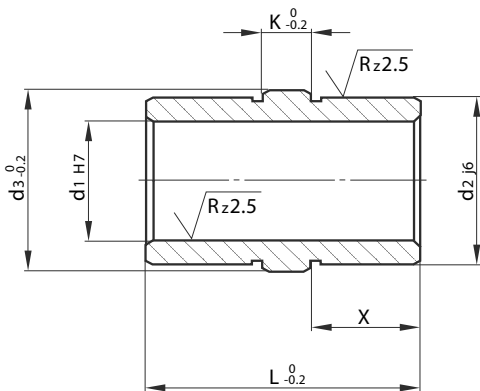
1.7131; 60÷62 HRC

D1	D2	D3	K	X	L = Lunghezza totale											
					26	36	46	56	66	76	86	96	106	126		
16	22	26	5	10	•	•	•	•	•	•	•	•	•	•	•	
20	28/30	32/34	6		•	•	•	•	•	•	•	•	•	•	•	•
25	34/36	38/40	7		•	•	•	•	•	•	•	•	•	•	•	•
32	40	45	8		•	•	•	•	•	•	•	•	•	•	•	•
40	48	52	8		•	•	•	•	•	•	•	•	•	•	•	•

Esempio ordine: CODICE + D1 x L
B1S 16 x 26
B1S1626

Per diametri 20/25 specificare D2: CODICE + D1 x D2 x L
B1S 20 x 28 x 36
B1S202836

* si realizzano misure su richiesta



Bussole spallate

Shouldered bushes

- **Codice acciaio/Steel code B3**
- * **Codice bronzo/Bronze code B3B**
- ▲ **Codice bronzo grafite/**
Bronze graphite code **B3BG**

Compatibili con/Similar to

EBU-3; EBU-3B; PR; RPB3; RPB3B; EBU-3BG

Materiale/Material

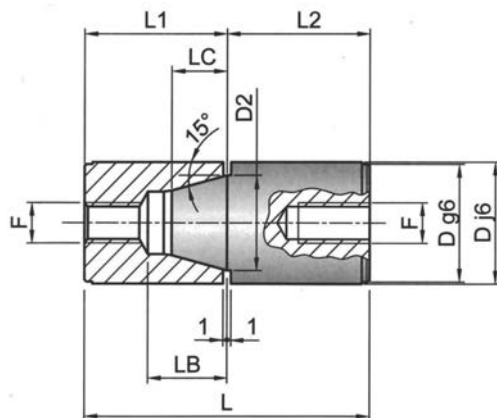
- 1.7131; 60÷62 HRC
- * Bronzo integrale/Complete bronze
- ▲ Lega bronzo con inserti in grafite/
Bronze alloy with graphite insert

D1	D2	D3	K	X	L = Lunghezza mm		Bronzo	Acciaio
12	18	22	5	16	32	40	•	•
14	20	24					•	•
16	22	26					•	•
18	26	30					•	•
20	28/30	32/34	6	25	50	65	•	•
25	34/36	38/40	7				•	•
32	40	45	8				•	•
40	48	52	8	32	65	80	•	•
50	60	65	10				70	90

Esempio ordine: CODICE + D1 x L
B3 12 x 32
B31232

Per diametri 20/25 specificare D2: CODICE + D1 x D2 x L
B3B 25 x 34 x 40
B3B253440

* si realizzano misure su richiesta



Centraggi conici
Locating unit round
Codice/Code CCX

Compatibili con/Similar to

ECB; RPCL; RPBL

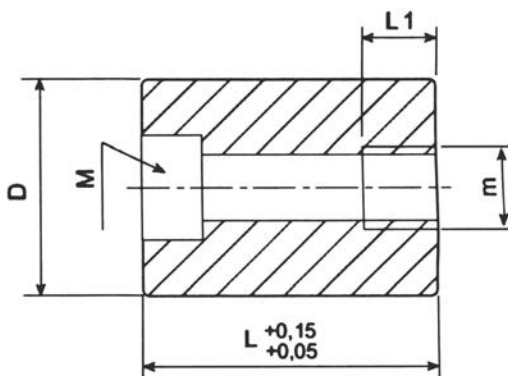
Materiale/Material

1.7131; Hardness: 60=62 HRC

D	L	L1	L2	LC	LB	D2	F	
16	50	25	25	7	13	12	6 MA	•
20	64	32	32	9	17	14	8 MA	•
25	64	32	32	11	18	18	8 MA	•
32	80	40	40	14	24	24	10 MA	•
40	100	50	50	19	27	30	10 MA	•

Esempio ordine: CODICE + D x L
CCX 16 x 50
CCX1650

* si realizzano misure su richiesta



Supporto
Support
Codice/Code N1510

Compatibili con/Similar to

E1510; Z57

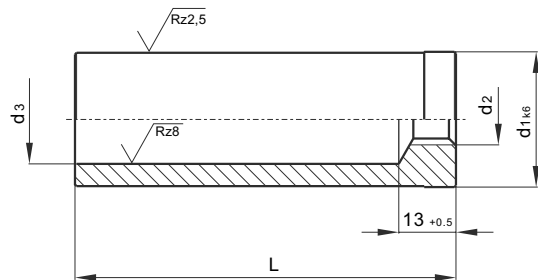
Materiale/Material

1.7139

	D						
	32	40	50	60	63	70	80
L1	15	20	20	20	20	25	25
M	M6	M8	M8	M8	M8	M10	M10
m	M8	M10	M10	M10	M10	M12	M12
L	D						
	32	40	50	60	63	70	80
46	•	•	•				
56	•	•	•	•	•		
66	•	•	•	•	•	•	•
76	•	•	•	•	•	•	•
86	•	•	•	•	•	•	•
96	•	•	•	•	•	•	•
116	•	•	•	•	•	•	•
136			•	•	•	•	•
156				•	•	•	•
176						•	•

* si realizzano misure su richiesta

Esempio ordine: CODICE + D x L
N1510 32 x 46
N15103246



Bussole di centraggio

Centring sleeve

Codice/Code BC

Compatibili con/Similar to

EZP-1

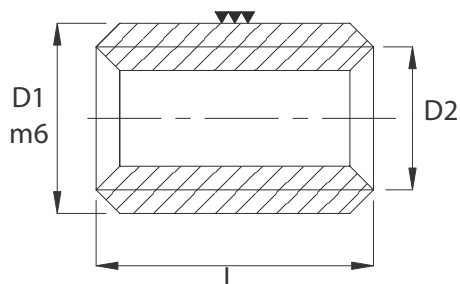
Materiale/Material

1.7131; 60÷62 HRC

d1	22	28	30	34	36	40
d2	10	14	16	18	18	24
d3	17	21	25	26	26	33
L						
40	•					
60	•	•	•	•	•	•
80	•	•	•	•	•	•
100	•	•	•	•	•	•
120	•	•	•	•	•	•
140	•	•	•	•	•	•
160	•	•	•	•	•	•

Esempio ordine: CODICE + d1 x L
BC 22 x 40
BC2240

* si realizzano misure su richiesta



Bussole filettate per centraggio piastre

Threaded bush for centering of plates

Codice/Code BF

Compatibile con/Similar to

EBF-1; RGBF-1

Materiale/Material

1.7131; 60÷62 HRC

D1	D2	L	
12	8 MA	16	•
14	10 MA		•
18	12 MA		•
	14 MA		•
20	16 MA		•
22	18 MA		•

* si realizzano misure su richiesta

Esempio ordine: CODICE + D1 x D2 x L
BF 12 x 8 x 16
BF12816