

Compatibile con/Similar to

2052.70; 50B; 431101; E5156

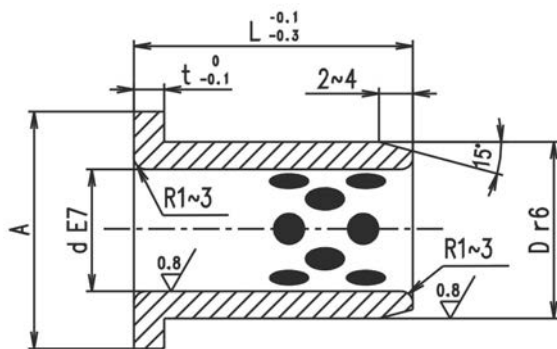
Materiale/Material

lega bronzo con lubrificante solido grafite
bronze alloy with solid graphite lubricant

d	D	L (lunghezza/ length)																							
		8	10	12	15	16	20	25	30	35	37	40	47	50	60	70	77	80	95	100	120	130	140	150	
8	12																				
10	14/15																		
12	18																	
13	19																			
14	20																	
15	21																	
16	22														
18	24																
19	25									.															
20	28/30														
24	32											.													
25	32/33/35													
28	38								.			.													
30	38/40															
31,5	40								.		.														
32	42								.		.			.											
35	44/45															
38	48								.		.							.							
40	50/55											
45	55/56/60												
50	60/62/65										
55	70											
60	74/75									
63	75														
65	80													
70	85/90									
75	90/95													
80	96/100										
85	100													
90	110													
100	120													
110	130													
120	140													
125	145													
130	150													
140	160													
150	170													
160	180													

* si realizzano misure su richiesta

Esempio ordine: CODICE + d x D x L
N2052.70 10 x 15 x 8
N20527010158



Bussole guida bronzo grafite
Bronze graphite guide bush
Codice/Code N2085.71

Compatibile con/Similar to

2085.71; SOBFB

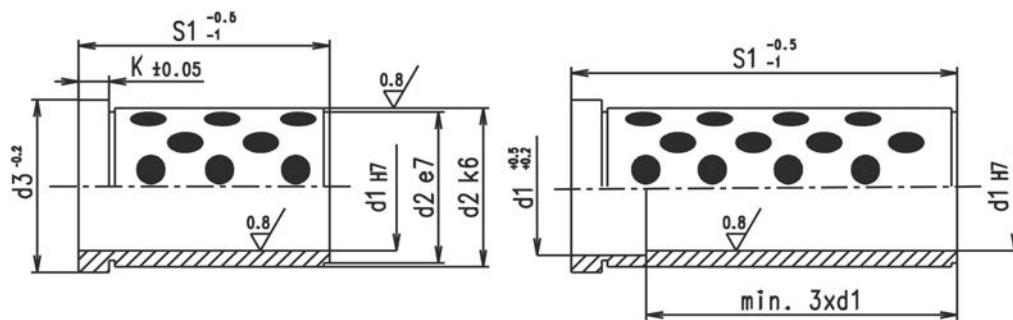
Materiale/Material

lega bronzo con lubrificante solido grafite
bronze alloy with solid graphite lubricant

d	D	A	t	L											
				15	20	25	30	35	40	50	60	80	100		
10	14	22	2	•	•										
12	18	25	3	•	•										
13	19	26	3	•	•										
14	20	27	3	•	•										
15	21	28	3	•	•	•	•								
16	22	29	3	•	•	•	•								
20	30	40	5	•	•	•	•		•						
25	35	45	5	•	•	•	•		•						
30	40	50	5		•	•	•	•	•	•					
31,5	40	50	5		•			•							
35	45	60	5		•		•		•	•					
40	50	65	5		•		•		•	•					
45	55	70	5				•		•	•	•				
50	60	75	5				•		•	•	•				
55	65	80	5						•		•				
60	75	90	7,5						•	•		•			
63	75	85	7,5												
70	85	105	7,5							•		•			
75	90	110	7,5								•				
80	100	120	10								•	•	•		
90	110	130	10								•	•			
100	120	150	10									•	•		
120	140	170	10										•	•	

* si realizzano misure su richiesta

Esempio ordine: CODICE + d x L
N2085.71 12 x 20
N2085711220



Compatibile con/Similar to

2087.72; SOST; E1115; Z1100W

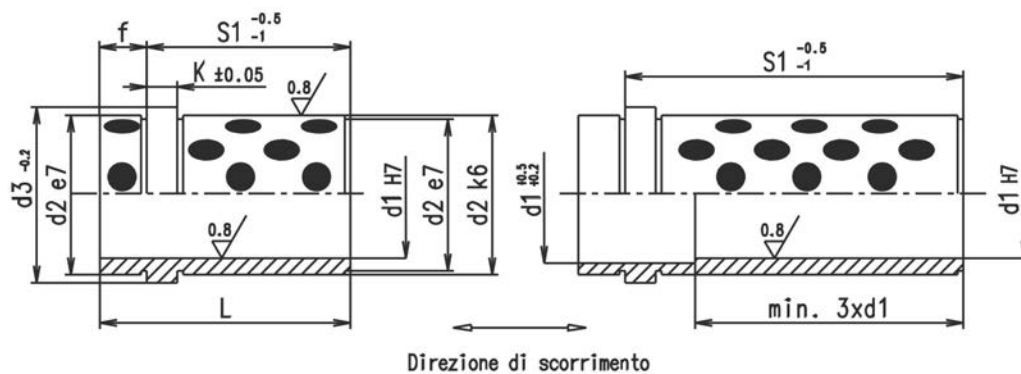
Materiale/Material

lega bronzo con lubrificante solido grafite
bronze alloy with solid graphite lubricant

d1	9/10	12	14/15	16	18/20	22/24	25	30/32	40/42	50	60
d2	14	18	20	22	26	30	32	42	54	66	80
d3	16	23	25	27	31	35	38	47	60	72	86
K	3	6	6	6	6	6	6	6	10	10	20
S1	12	•									
	17	•	•	•	•	•	•				
	22	•	•	•	•	•	•				
	27	•	•	•	•	•	•	•			
	36	•	•	•	•	•	•	•	•		
	46			•	•	•	•	•	•		
	56			•	•	•	•	•	•	•	
	66					•	•	•	•	•	
	76						•	•	•	•	•
	86						•	•	•	•	•
	96								•	•	•
	116								•	•	•
136									•	•	
156									•	•	
196										•	

* si realizzano misure su richiesta

Esempio ordine: CODICE + d1 x S1
N2087.72 9 x 12
N208772912



Compatibile con/Similar to

2087.70; SOSG; E1105; Z1000W

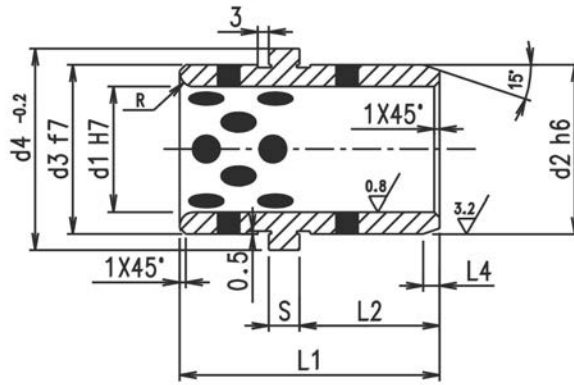
Materiale/Material

lega bronzo con lubrificante solido grafite
bronze alloy with solid graphite lubricant

		d1	9/10	14/15	18/20	22/24	30/32	40/42
		d2	14	20	26	30	42	54
		d3	16	25	31	35	47	60
		k	3	6	6	6	6	10
		f	3	6	8	8	8	12
L	S1	15	12	•				
		20	17	•				
		23	17		•			
		25	17			•		
		25	22	•			•	
		28	22		•			
		30	22			•		
		30	27	•				
		33	27		•			
		35	27			•		
		39	36	•				•
		42	36		•			
		44	36			•		•
		52	46	•				
		54	46		•			•
		58	46			•		
		62	56	•		•		
		64	56			•		•
		68	56		•			
		74	66			•		•
		78	66		•			
		84	76			•		•
		88	76		•			
		94	86				•	•
98	86					•		
104	96				•	•		
108	96					•		
124	116				•	•		
128	116					•		
148	136					•		
168	156					•		
208	196					•		

* si realizzano misure su richiesta

Esempio ordine: CODICE + d1 x S1
N2087.70 14 x 27
N2087701427



Bussole guida bronzo grafite
Bronze graphite guide bush
Codice/Code N2087.73

Compatibile con/Similar to

2087.73; TSOEG

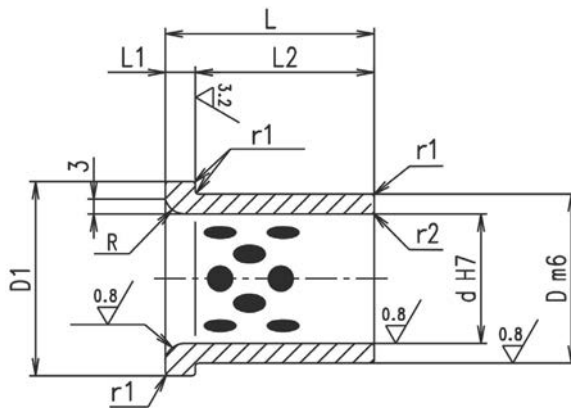
Materiale/Material

lega bronzo con lubrificante solido grafite
bronze alloy with solid graphite lubricant

d1	d2-d3	d4	R	S	L2	L1	
25	35	40	3	7,5	24	43	•
30	42	47	3	7,5	24	43	•
40	50	60	4	6	35,5/39,5	60/64	•
50	63	72	4	8	44,5/55,5	77/92	•
60	80	86	3	7,5	49	78	•
63	80	90	4	8	55,5/62,5/62,5	95/100/108	•

* si realizzano misure su richiesta

Esempio ordine: CODICE + d1 x L1
N2087.73 25 x 43
N2087732543



Bussole guida bronzo grafite
Bronze graphite guide bush
Codice/Code N2085.72

Compatibile con/Similar to

2085.72; SEFW

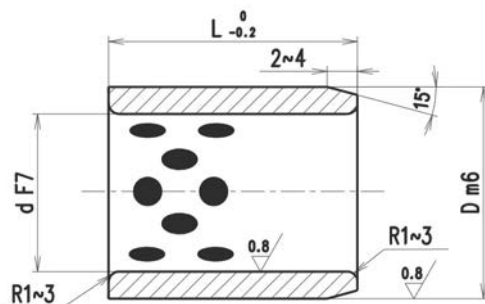
Materiale/Material

lega bronzo con lubrificante solido grafite
bronze alloy with solid graphite lubricant

d	D	D1	L	L1	L2	R	r1	r2	
25	35	45	40	7	33	10	1	2	•
30	40	50	50	10	40	20	1	2	•
40	55	65	70	10	60	20	2	2	•
50	65	75	80	10	70	20	2	2	•
60	75	85	80	10	70	20	2	2	•
65	80	90	80	10	70	20	2	2	•
65	80	90	120	10	110	20	2	2	•
80	100	110	100	10	90	20	2	3	•
80	100	110	140	10	130	20	2	3	•
100	120	130	100	10	90	20	2	3	•
100	120	130	140	10	130	20	2	3	•

* si realizzano misure su richiesta

Esempio ordine: CODICE + d x L
N2085.72 60 x 80
N2085726080



Compatibile con/Similar to

SOBC

Materiale/Material

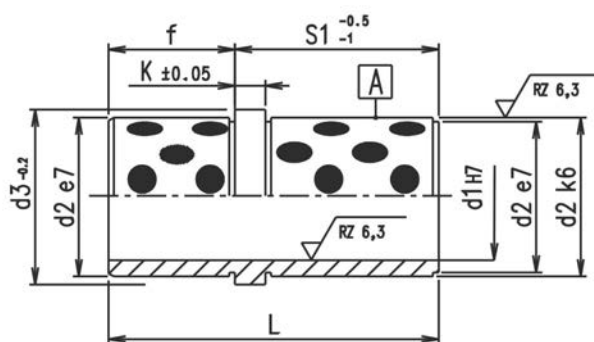
lega bronzo con lubrificante solido grafite
bronze alloy with solid graphite lubricant

d F7	D m6	L -0,1/-0,2	
20	30	20/25/30	•
25	35	20/30/40	•
30	40	25/30/40	•
30	42	25/30/40	•
32	42	30/40	•
32	45	30/40	•
35	45	30/40	•
35	48	30/40/50	•
40	50	30/40/50	•
40	55	30/40/50	•
45	55	40/50	•
45	60	40/50	•
50	60	40/50/60	•
50	65	40/50/60	•
55	70	50/60	•

d F7	D m6	L -0,1/-0,2	
60	75	50/60/80	•
60	80	50/60/80	•
65	80	60/80	•
65	85	60/80	•
70	85	60/80	•
70	90	60/80	•
75	90	60/80	•
75	95	60/80	•
80	95	80/100	•
80	100	80/100	•
85	100	80/100	•
85	105	80/100	•
90	110	80/100	•
90	115	80/100	•
100	120	80/100/120	•
100	125	80/100/120	•

* si realizzano misure su richiesta

Esempio ordine: CODICE + d x D x L
NSOBC 20 x 30 x 30
NSOBC203030



Compatibile con/Similar to

2087.71; Z13W

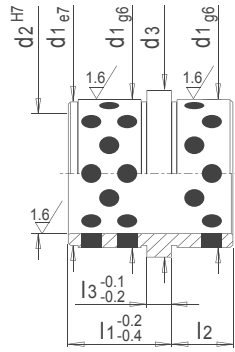
Materiale/Material

lega bronzo con lubrificante solido grafite
bronze alloy with solid graphite lubricant

d1	d2	d3	K	f	S1	L	
14/15	20	25	6	9	17	26	•
18/20	26	31	6	17	22	39	•
22/24	30	35	6	22	27	49	•
30/32	42	47	6	27	36	63	•

* si realizzano misure su richiesta

Esempio ordine: CODICE + d1 x S1
N2087.71 14 x 17
N2087711417



Bussola di guida autolubrificante, per tavolino di estrazione

Guide bush with centering collar, self-lubricating

Code/Code N1125

Compatibile con/Similar to

E1125

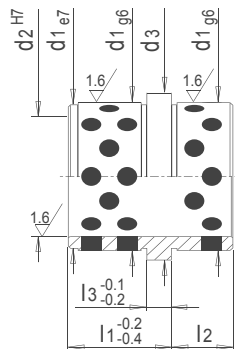
Materiale/Material

lega bronzo con lubrificante solido grafite
bronze alloy with solid graphite lubricant

d2	d3	d1	l2	l1	
10	17	14	9	12	•
				17	•
12	19	16	9	v17	•
			12		•
14	21	18	12	17	•
			17		•
18	27	24	12	17	•
			17		•
			22	27	•
20	29	26	17	22	•
			22		•
22	31	28	17	22	•
			22		•
24	33	30	17	22	•
			22		•
			27	36	•
30	41	38	22	27	•
			27		•
			36	46	•
40	51	48	36	46	•

Esempio ordine: CODICE + d2 x l2 x l1
N1125 14 x 12 x 22
N1125141222

* si realizzano misure su richiesta



Bussola di guida autolubrificante

Guide bush self lubricating

Code/Code N1126

Compatibile con/Similar to

E1126

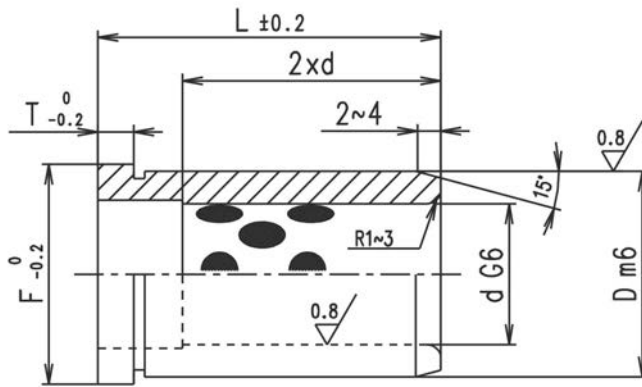
Materiale/Material

lega bronzo con lubrificante solido grafite
bronze alloy with solid graphite lubricant

d2	l2	l1	d1	d3	l3	
24	9	17	32	36	5	•
	12	17				•
	6	20				•
36	12	17	44	48	5	•
	12	22				•
	17	22				•
	6	24				•
48	17	22	58	62	6	•
	17	27				•
	10	30				•

Esempio ordine: CODICE + d2 x l2 x l1
N1126 24 x 9 x 17
N112624917

* si realizzano misure su richiesta



Bussole guida bronzo grafite
Bronze graphite guide bush
Codice/Code NRGBF

Compatibile con/Similar to

RGBF

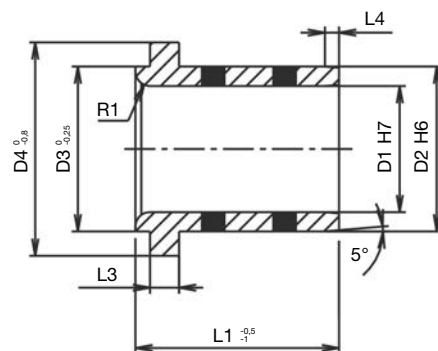
Materiale/Material

lega bronzo con lubrificante solido grafite
bronze alloy with solid graphite lubricant

d	12	13	16	20	25	30	35	40	50	60	70	80
D	18	20	25	30	35	42	48	55	70	80	90	100
F	25	25	30	35	40	47	54	61	76	86	96	108
T	4	5	6	8	8	10	10	12	15	15	15	15
L	19	•	•	•	•							
	24	•	•	•	•	•						
	29	•	•	•	•	•	•					
	34	•	•	•	•	•	•					
	39		•	•	•	•	•	•				
	49			•	•	•	•	•	•			
	59				•	•	•	•	•	•		
	69					•	•	•	•	•		
	79						•	•	•	•		
	89							•	•	•		
	99								•	•	•	•
	109									•	•	•
	119										•	•
	129											•
149												•

* si realizzano misure su richiesta

Esempio ordine: CODICE + d x L
NRGBF 12 x 19
NRGBF1219



Bussole guida bronzo grafite
Bronze graphite guide bush
Codice/Code N5130

Compatibile con/Similar to

DIN9834; E5130; RBB03; 2082.71

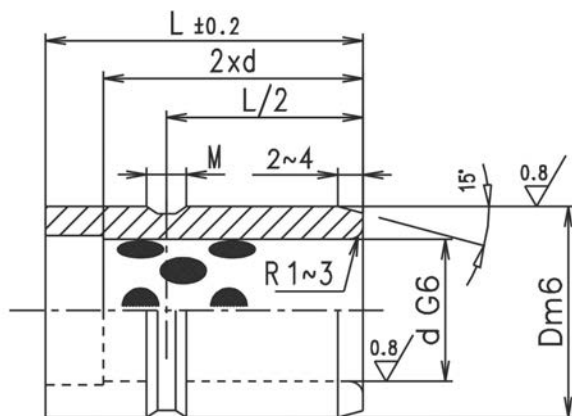
Materiale/Material

lega bronzo con lubrificante solido grafite
bronze alloy with solid graphite lubricant

D1	D2	D3	D4	L1	L3	L4	
25	32	32	40	40	6,3	3	•
32	40	40	50	50	6,3	4	•
40	50	50	63	63	6,3	5	•
50	63	63	71	71	6,3	6,3	•
63	80	80	90	80	10	8	•
80	100	100	112	100	10	10	•
100	125	125	140	125	10	12,5	•
125	160	160	180	160	10	16	•
160	200	200	220	200	10	16	•

* si realizzano misure su richiesta

Esempio ordine: CODICE + d2
N5130 25
N513025



Bussole guida bronzo grafite
Bronze graphite guide bush
Codice/Code NRGB

Compatibile con/Similar to

RGB

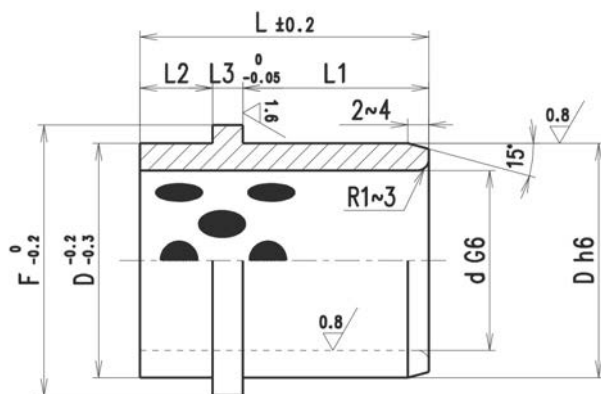
Materiale/Material

lega bronzo con lubrificante solido grafite
bronze alloy with solid graphite lubricant

d	12	13	16	20	25	30	35	40	50	60	70	80
D	18	20	25	30	35	42	48	55	70	80	90	100
M	4	4	6	4	6	4	6	8	8	8	10	10
L	14	•	•	•	•	•						
	19	•	•	•	•	•						
	24	•		•	•	•	•					
	29			•	•	•	•	•				
	34			•	•	•	•	•				
	39				•	•	•	•	•			
	49					•	•	•	•	•		
	59						•	•	•	•	•	
	69							•	•	•	•	•
	79								•	•	•	•
	89									•	•	•
	99										•	•
	109											•
119												

* si realizzano misure su richiesta

Esempio ordine: CODICE + d x L
NRGB 12 x 14
NRGB1214



Bussole guida bronzo grafite
Bronze graphite guide bush
Codice/Code NSEGB

Compatibile con/Similar to

SEGB

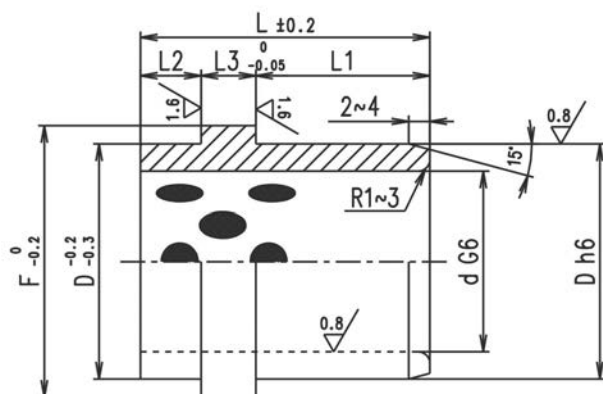
Materiale/Material

lega bronzo con lubrificante solido grafite
bronze alloy with solid graphite lubricant

d G6	D h6	F	L	L1	L2	L3	
10	16	21	24/28	10/14	10	4	•
12	18	21	26/28	12/14	10	4	•
13	22	25	26/28/33/38	12/14/19/24	10	4	•
16	25	30	26/28/33/38	12/14/19/24	10	4	•
20	30	35	26/28/33/38	12/14/19/24	10	4	•
25	35	40	26/28/33/38	12/14/19/24	10	4	•
30	40	45	33/38/43	14/19/24	15	4	•
32	42	47	38/43/48	19/24/29	15	4	•
35	46	50	38/43/48	19/24/29	15	4	•
40	52	57	48/53	24/29	20	4	•
50	62	67	48/53	24/29	20	4	•

* si realizzano misure su richiesta

Esempio ordine: CODICE + d x L
NSEGB 12 x 28
NSEGB1228



Bussole guida bronzo grafite
Bronze graphite guide bush
Codice/Code NSEGB-K

Compatibile con/Similar to

SEGB-K

Materiale/Material

lega bronzo con lubrificante solido grafite
bronze alloy with solid graphite lubricant

d	30	40	50	60
D	42	50	55	62
F	47	55	60	67
L3	8	8	8	8
L	L1	L2		
37	14	15	•	
42	19	15	•	
47	24	15	•	
52	29	15	•	
53	20	25		•
57	24	25		•
60	32	20	•	
67	29	30	•	•
70	42	20	•	
87	39	40		•

* si realizzano misure su richiesta

Esempio ordine: CODICE + d x L
NSEGB-K 30 x 37
NSEGBK3037